



STORES SUR MESURE

LE LIVRE DES SPECIFICATIONS

*THE BOOK OF
SPECIFICATIONS*

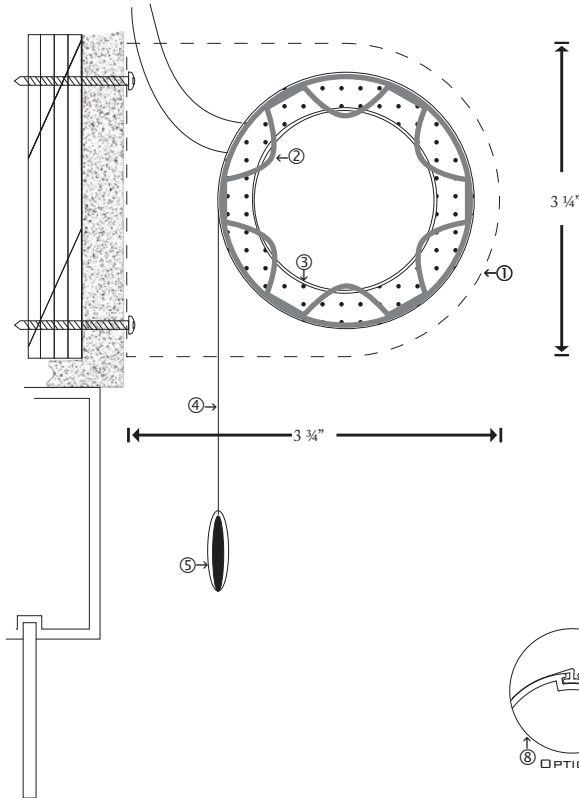
INDEX

INDEX

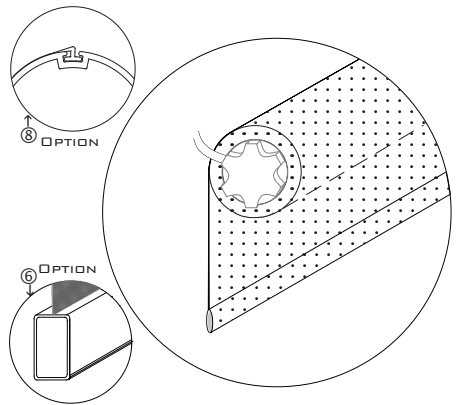
1.1.2.1.1 - 1.1.2.1.4	STORE MOTORISÉ / <i>MOTORIZED SHADE</i>
1.1.2.2.1 - 1.1.2.2.4	FASCIA 4" MOTORISÉ / <i>4" FASCIA MOTORIZED</i>
1.1.2.3.1 - 1.1.2.3.4	DOUBLE FASCIA 4" MOTORISÉ / <i>DOUBLE 4" FASCIA MOTORIZED</i>
1.2.2.1.1.2 - 1.2.2.1.1.4	DEUX TOILES MOTORISÉS STANDARD / <i>DOUBLE ROLLER MOTORIZED</i>
1.2.2.2.1.2 - 1.2.2.2.1.4	FASCIA 4" ET FASCIA 4" MOTORISÉ / <i>4" FASCIA & 4" FASCIA MOTORIZED</i>
1.2.2.2.2.2 - 1.2.2.2.2.4	DOUBLE FASCIA 4" ET FASCIA 4" MOTORISÉ / <i>DOUBLE 4" FASCIA & 4" FASCIA MOTORIZED</i>
1.2.2.3.1.4	DEUX TOILES MOTORISÉS STANDARD / <i>MOTORIZED SHADES DOUBLE BRACKET</i>
1.2.2.4.1.1 - 1.2.2.4.1.3	TOILES MOTORISÉES JOINTÉES / <i>MOTORIZED JOINTED SHADES</i>
2.1.1.1.1 - 2.1.1.1.4	TOILE À ROULEAU STANDARD / <i>OPEN ROLL</i>
2.1.1.1.5 - 2.1.1.1.8	TAO LIFT / <i>TAO LIFT</i>
2.1.1.2.1 - 2.1.1.2.4	FASCIA 3" / <i>3" FASCIA</i>
2.1.1.3.1 - 2.1.1.3.4	DOUBLE FASCIA 3" / <i>DOUBLE 3" FASCIA</i>
2.1.1.4.1 - 2.1.1.4.4	CASSETTE CARRÉE / <i>SQUARE CASSETTE</i>
2.1.1.4.5 - 2.1.1.4.8	CASSETTE CARRÉE AVEC TAO LIFT / <i>SQUARE CASSETTE WITH TAO LIFT</i>
2.1.1.5.1 - 2.1.1.5.4	CASSETTE RONDE 4" / <i>ROUND CASSETTE 4"</i>
2.1.1.5.3.2	TOILE À ROULEAU STANDARD TANDEM / <i>OPEN ROLL</i>
2.1.1.5.5 - 2.1.1.5.8	CASSETTE RONDE 3" / <i>ROUND CASSETTE 3"</i>
2.1.1.6.1 - 2.1.1.6.4	FASCIA 4" / <i>FASCIA 4"</i>
2.1.1.7.1 - 2.1.1.7.4	DOUBLE FASCIA 4" / <i>DOUBLE FASCIA 4"</i>
2.1.1.8.1 - 2.1.1.8.3	DOUBLE FASCIA 4" AVEC PROFILÉS LATÉRAUX ET BAS / <i>DOUBLE FASCIA 4" WITH SIDE AND BOTTOM CHANNELS</i>
2.1.1.9.1 - 2.1.1.9.2	MOTORISÉ AVEC PROFILÉS LATÉRAUX / <i>MOTORIZED WITH SIDE CHANNELS</i>
2.2.1.1.1.2 - 2.2.1.1.1.4	TOILE À ROULEAU STANDARD TANDEM / <i>OPEN ROLL</i>
2.2.1.2.1.2 - 2.2.1.2.1.4	TOILE À ROULEAU STANDARD ET FASCIA 3" / <i>OPEN ROLL AND FASCIA 3"</i>
2.2.1.4.1.2 - 2.2.1.4.1.4	TOILE À ROULEAU STANDARD ET FASCIA 4" / <i>OPEN ROLL AND FASCIA 4"</i>
2.2.1.5.1.1	TOILE À ROULEAU STANDARD TANDEM / <i>OPEN ROLL</i>
2.2.1.5.2.1	TOILE À ROULEAU STANDARD TANDEM / <i>OPEN ROLL</i>
	BALANCE / <i>BALANCE</i>
	DAO / <i>DAO</i>

1.1.2.1.1

Store Motorisé Détails pour Installation sur Mur Motorized Shade Details for Wall Installation



- 1 SUPPORTS MUR/PLAFOND
WALL/CEILING BRACKETS
- 2 MOTEUR
MOTOR
- 3 TUBE D'ALUMINIUM EXTRUDÉE
EXTRUDED ALUMINIUM TUBE
- 4 TISSU: 1%, 3%, 5%, 10% D'OUVERTURE DU OPAQUE
FABRIC: 1%, 3%, 5%, 10% OPENESS OF BLACKOUT
- 5 PESÉE INTERNE EXTRUDÉ
EXTRUDED INTERNAL HEM BAR
- 6 OPTION BASE CARRÉE
OPTIONAL SQUARE BAR
- 7 -
- 8 OPTION SPLINE
OPTIONAL SPLINE

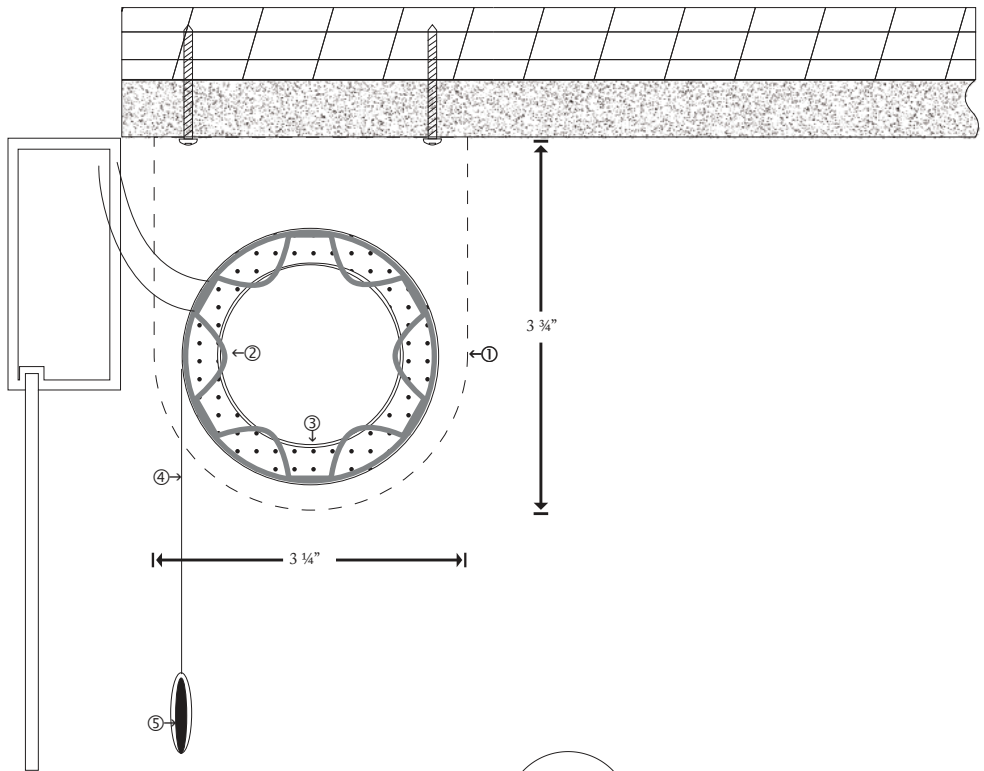


SOL-R
44 BENJAMIN-HUDDON
MONTREAL, QC
H4N 1H8
514.633.9095

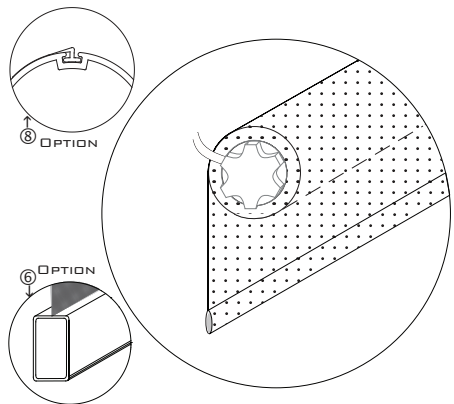


1.1.2.1.2

Store Motorisé Détails pour Installation sur Plafond Motorized Shade Details for Ceiling Installation



- 1 SUPPORTS MUR/PLAFOND
WALL/CEILING BRACKETS
- 2 MOTEUR
MOTOR
- 3 TUBE D'ALUMINIUM EXTRUDÉE
EXTRUDED ALUMINIUM TUBE
- 4 TISSU: 1%, 3%, 5%, 10% D'OUVERTURE DU OPAQUE
FABRIC: 1%, 3%, 5%, 10% OPENESS OF BLACKOUT
- 5 PESÉE INTERNE EXTRUDÉ
EXTRUDED INTERNAL HEM BAR
- 6 OPTION BASE CARRÉE
OPTIONAL SQUARE BAR
- 7 -
- 8 OPTION SPLINE
OPTIONAL SPLINE

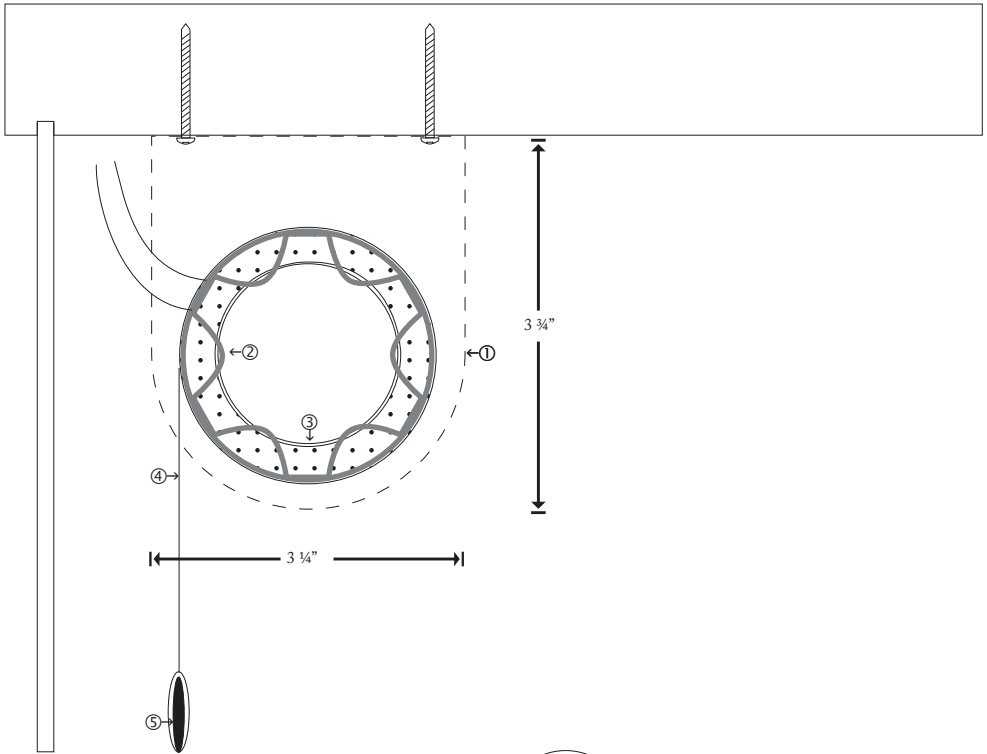


SOL-R
44 BENJAMIN-HUDDON
MONTREAL, QC
H4N 1H8
514.633.9095

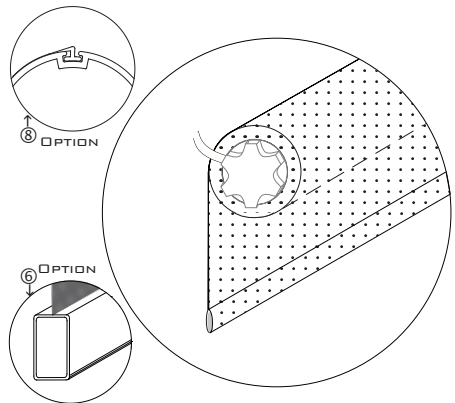


1.1.2.1.3

Store Motorisé Détails d'Installation pour Pose Intérieure Cadre Motorized Shade Details for Inside Mount Installation



- 1 SUPPORTS MUR/PLAFOND
WALL/CEILING BRACKETS
- 2 MOTEUR
MOTOR
- 3 TUBE D'ALUMINIUM EXTRUDÉE
EXTRUDED ALUMINIUM TUBE
- 4 TISSU: 1%, 3%, 5%, 10% D'OUVERTURE DU OPAQUE
FABRIC: 1%, 3%, 5%, 10% OPENESS OF BLACKOUT
- 5 PESÉE INTERNE EXTRUDÉ
EXTRUDED INTERNAL HEM BAR
- 6 OPTION BASE CARRÉE
OPTIONAL SQUARE BAR
- 7 -
- 8 OPTION SPLINE
OPTIONAL SPLINE

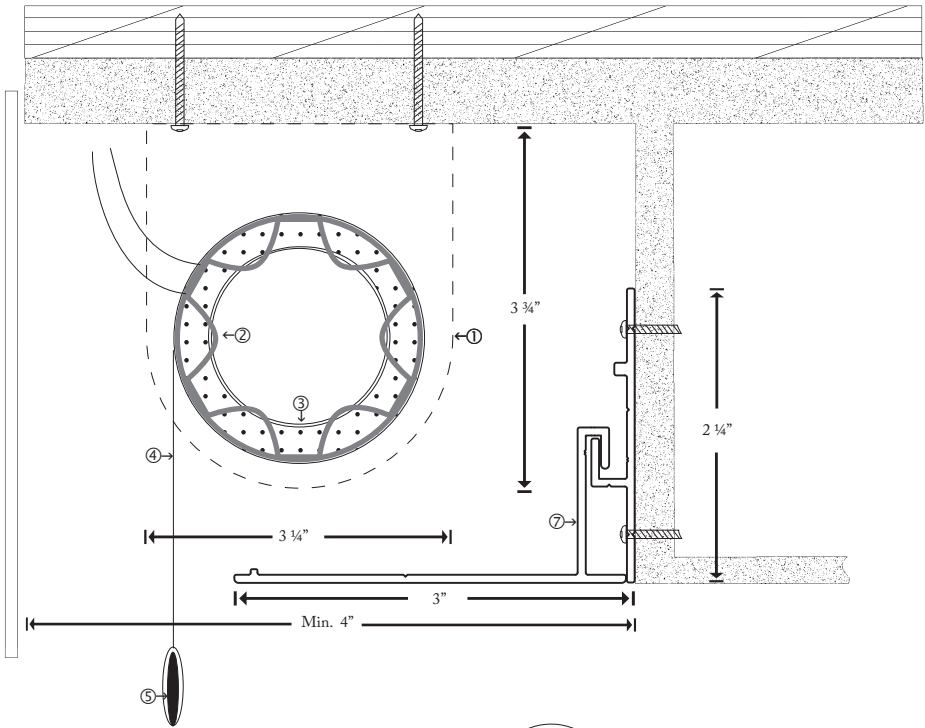


SOL-R
44 BENJAMIN-HUDDON
MONTREAL, QC
H4N 1H8
514.633.9095

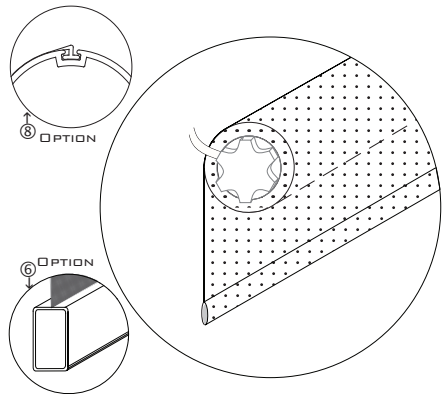


1.1.2.1.4

Store Motorisé Détails d'Installation pour Pochette Motorized Shade Details for Pocket Installation



- 1 SUPPORTS MUR/PLAFOND
WALL/CEILING BRACKETS
- 2 MOTEUR
MOTOR
- 3 TUBE D'ALUMINIUM EXTRUDÉE
EXTRUDED ALUMINIUM TUBE
- 4 TISSU: 1%, 3%, 5%, 10% D'OUVERTURE DU OPAQUE
FABRIC: 1%, 3%, 5%, 10% OPENESS OF BLACKOUT
- 5 PESÉE INTERNE EXTRUDÉ
EXTRUDED INTERNAL HEM BAR
- 6 OPTION BASE CARRÉE
OPTIONAL SQUARE BAR
- 7 FERMOIR POCLETTE
POCKET CLOSER
- 8 OPTION SPLINE
OPTIONAL SPLINE

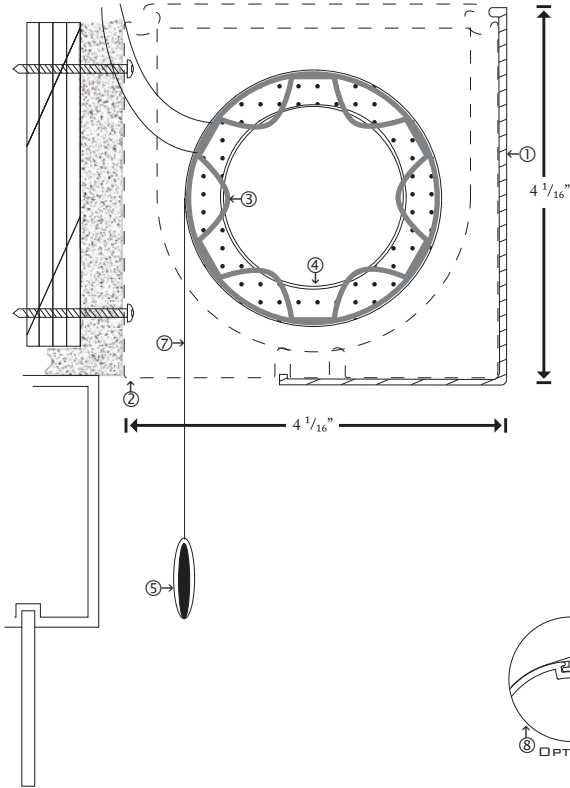


SOL-R
44 BENJAMIN-HUDDON
MONTREAL, QC
H4N 1H8
514.633.9095



1.1.2.2.1

Fascia 4" Motorisé Détails pour Installation sur Mur 4" Fascia Motorized Details for Wall Installation



1 FASCIA D'ALUMINIUM EXTRUDÉ
EXTRUDED ALUMINIUM FASCIA

2 SUPPORTS MUR/PLAFOND
WALL/CEILING BRACKETS

3 MOTEUR
MOTOR

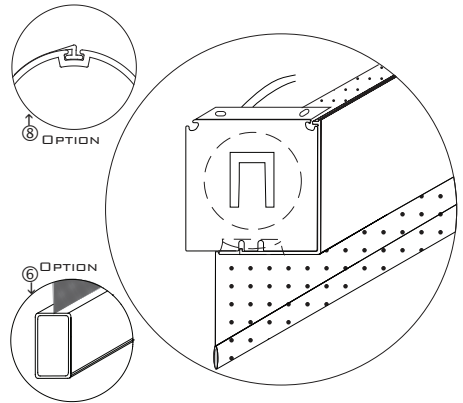
4 TUBE D'ALUMINIUM EXTRUDÉE
EXTRUDED ALUMINIUM TUBE

5 PESÉE INTERNE EXTRUDÉ
EXTRUDED INTERNAL HEM BAR

6 OPTION BASE CARRÉE
OPTIONAL SQUARE BAR

7 TISSU: 1%, 3%, 5%, 10% D'OUVERTURE DU OPAQUE
FABRIC: 1%, 3%, 5%, 10% OPENESS OF BLACKOUT

8 OPTION SPLINE
OPTIONAL SPLINE

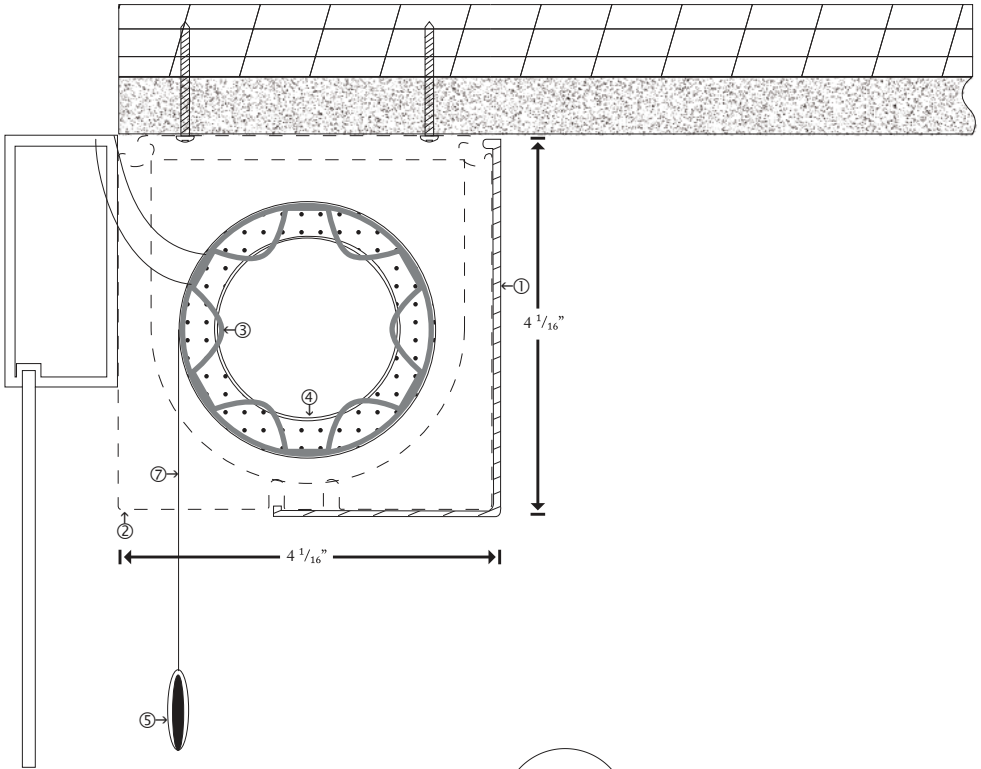


SOL-R
44 BENJAMIN-HUDDON
MONTREAL, QC
H4N 1H8
514.633.9095



1.1.2.2.2

Fascia 4" Motorisé Détails pour Installation sur Plafond 4" Fascia Motorised Details for Ceiling Installation



1 FASCIA D'ALUMINIUM EXTRUDÉ
EXTRUDED ALUMINIUM FASCIA

2 SUPPORTS MUR/PLAFOND
WALL/CEILING BRACKETS

3 MOTEUR
MOTOR

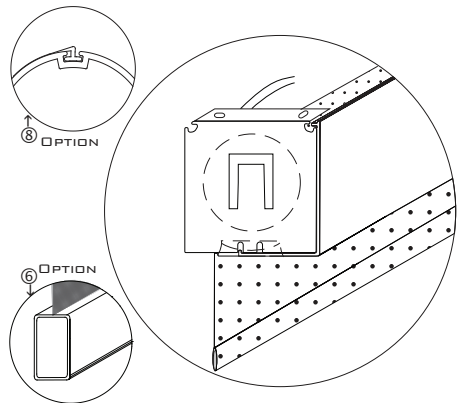
4 TUBE D'ALUMINIUM EXTRUDÉE
EXTRUDED ALUMINIUM TUBE

5 PESÉE INTERNE EXTRUDÉ
EXTRUDED INTERNAL HEM BAR

6 OPTION BASE CARRÉE
OPTIONAL SQUARE BAR

7 TISSU: 1%, 3%, 5%, 10% D'OUVERTURE DU OPAQUE
FABRIC: 1%, 3%, 5%, 10% OPENESS OF BLACKOUT

8 OPTION SPLINE
OPTIONAL SPLINE

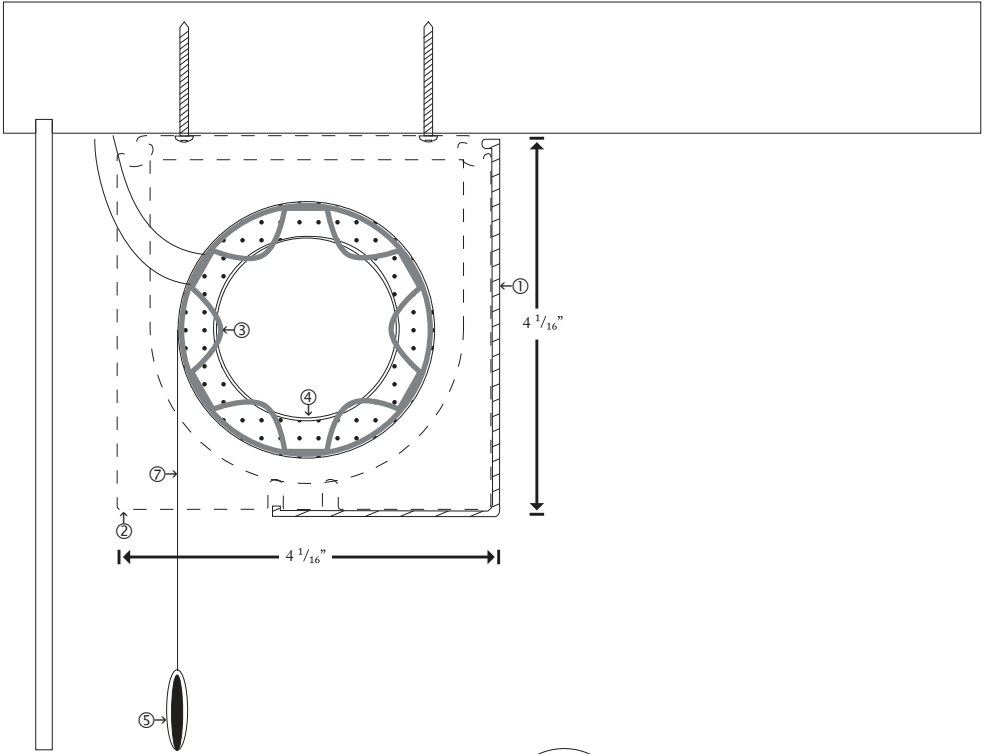


SOL-R
44 BENJAMIN-HUDDON
MONTREAL, QC
H4N 1H8
514.633.9095



1.1.2.2.3

Fascia 4" Motorisé
 Détails pour Installation pour Pose Intérieure Cadre
 4" Fascia Motorised
 Details for Inside Mount Installation



1 FASCIA D'ALUMINIUM EXTRUDÉ
 EXTRUDED ALUMINIUM FASCIA

2 SUPPORTS MUR/PLAFOND
 WALL/CEILING BRACKETS

3 MOTEUR
 MOTOR

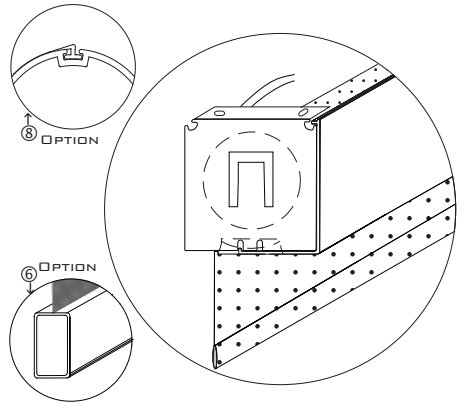
4 TUBE D'ALUMINIUM EXTRUDÉE
 EXTRUDED ALUMINIUM TUBE

5 PESÉE INTERNE EXTRUDÉ
 EXTRUDED INTERNAL HEM BAR

6 OPTION BASE CARRÉE
 OPTIONAL SQUARE BAR

7 TISSU: 1%, 3%, 5%, 10% D'OUVERTURE DU OPAQUE
 FABRIC: 1%, 3%, 5%, 10% OPENESS OF BLACKOUT

8 SPLINE
 SPLINE

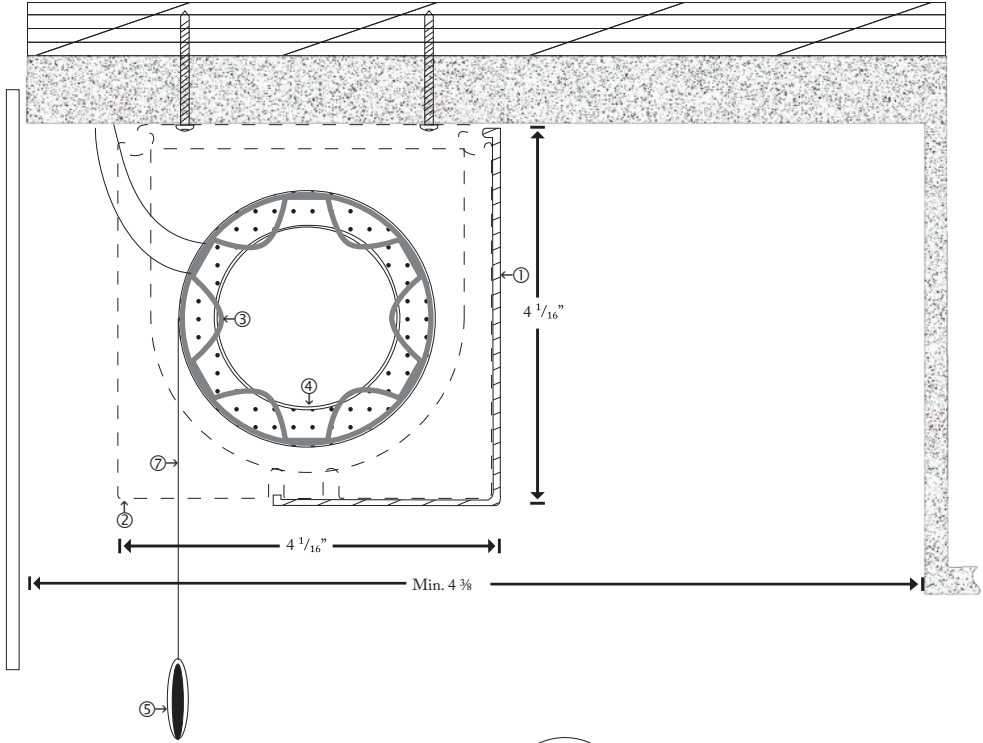


SOL-R
 44 BENJAMIN-HUDDON
 MONTRÉAL, QC
 H4N 1H8
 514.633.9095



1.1.2.2.4

Fascia 4" Motorisé
 Détails d'Installation pour Pochette
 4" Fascia Motorised
 Details for Pocket Installation



1 FASCIA D'ALUMINIUM EXTRUDÉ
 EXTRUDED ALUMINIUM FASCIA

2 SUPPORTS MUR/PLAFOND
 WALL/CEILING BRACKETS

3 MOTEUR
 MOTOR

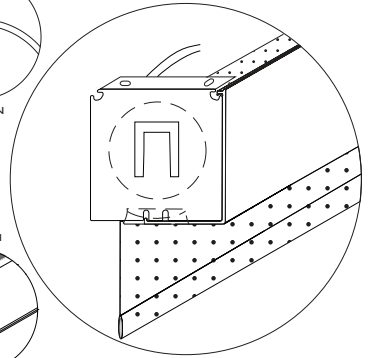
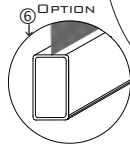
4 TUBE D'ALUMINIUM EXTRUDÉE
 EXTRUDED ALUMINIUM TUBE

5 PESÉE INTERNE EXTRUDÉ
 EXTRUDED INTERNAL HEM BAR

6 OPTION BASE CARRÉE
 OPTIONAL SQUARE BAR

7 TISSU: 1%, 3%, 5%, 10% D'OUVERTURE DU OPAQUE
 FABRIC: 1%, 3%, 5%, 10% OPENESS OF BLACKOUT

8 OPTION SPLINE
 OPTIONAL SPLINE

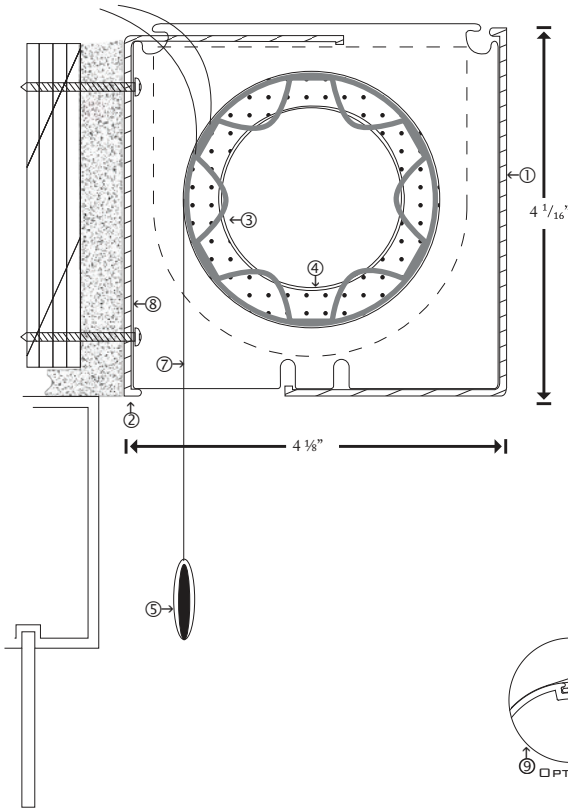


SOL-R
 44 BENJAMIN-HUDDON
 MONTRÉAL, QC
 H4N 1H8
 514.633.9095



1.1.2.3.1

Double Fascia 4" Motorisé
Détails pour Installation sur Mur
Double 4" Fascia Motorised
Details for Wall Installation



1 FASCIA D'ALUMINIUM EXTRUDÉ
 EXTRUDED ALUMINIUM FASCIA

2 SUPPORTS MUR/PLAFOND
 WALL/CEILING BRACKETS

3 MOTEUR
 MOTOR

4 TUBE D'ALUMINIUM EXTRUDÉE
 EXTRUDED ALUMINIUM TUBE

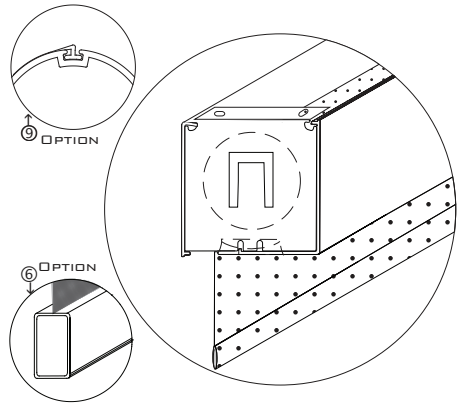
5 PESÉE INTERNE EXTRUDÉ
 EXTRUDED INTERNAL HEM BAR

6 OPTION BASE CARRÉE
 OPTIONAL SQUARE BAR

7 TISSU: 1%, 3%, 5%, 10% D'OUVERTURE DU OPAQUE
 FABRIC: 1%, 3%, 5%, 10% OPENESS OF BLACKOUT

8 FASCIA ARRIÈRE
 BACK FASCIA

9 OPTION SPLINE
 OPTIONAL SPLINE

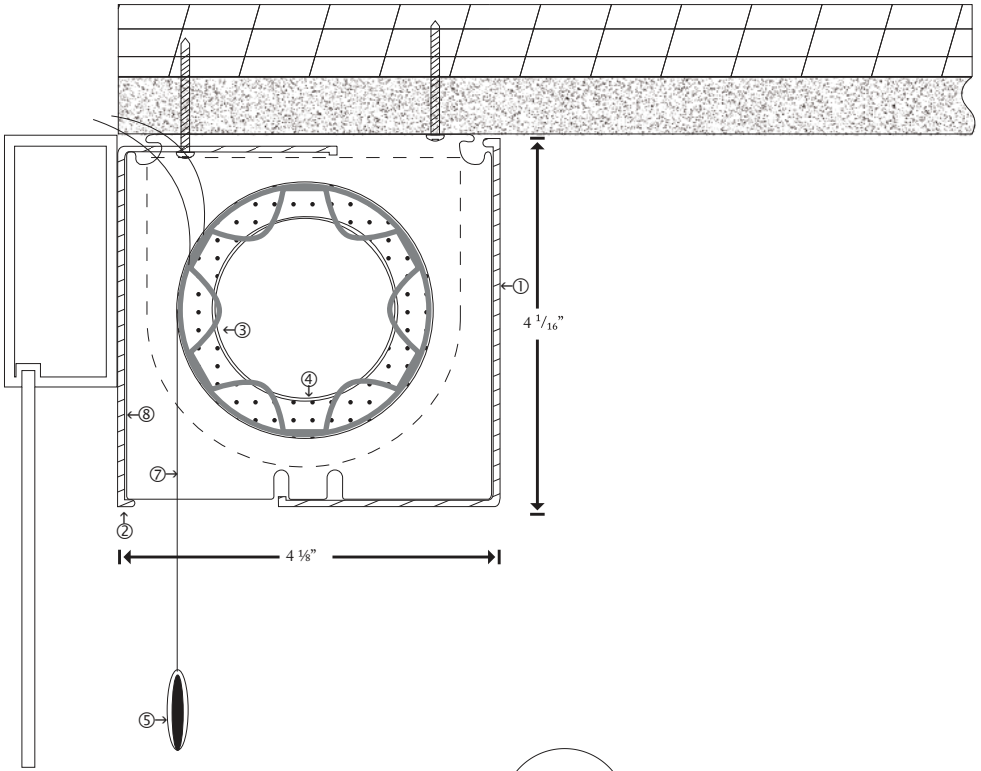


SOL-R
 44 BENJAMIN-HUDDON
 MONTRÉAL, QC
 H4N 1H8
 514.633.9095



1.1.2.3.2

Double Fascia 4" Motorisé
Détails pour Installation sur Plafond
Double 4" Fascia Motorised
Details for Ceiling Installation



1 FASCIA D'ALUMINIUM EXTRUDÉ
 EXTRUDED ALUMINIUM FASCIA

2 SUPPORTS MUR/PLAFOND
 WALL/CEILING BRACKETS

3 MOTEUR
 MOTOR

4 TUBE D'ALUMINIUM EXTRUDÉE
 EXTRUDED ALUMINIUM TUBE

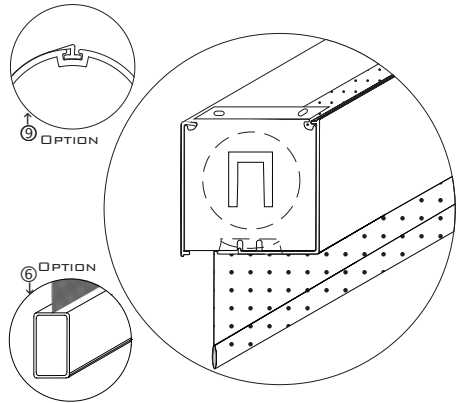
5 PESÉE INTERNE EXTRUDÉ
 EXTRUDED INTERNAL HEM BAR

6 OPTION BASE CARRÉE
 OPTIONAL SQUARE BAR

7 TISSU: 1%, 3%, 5%, 10% D'OUVERTURE DU OPAQUE
 FABRIC: 1%, 3%, 5%, 10% OPENESS OF BLACKOUT

8 FASCIA ARRIÈRE
 BACK FASCIA

9 OPTION SPLINE
 OPTIONAL SPLINE

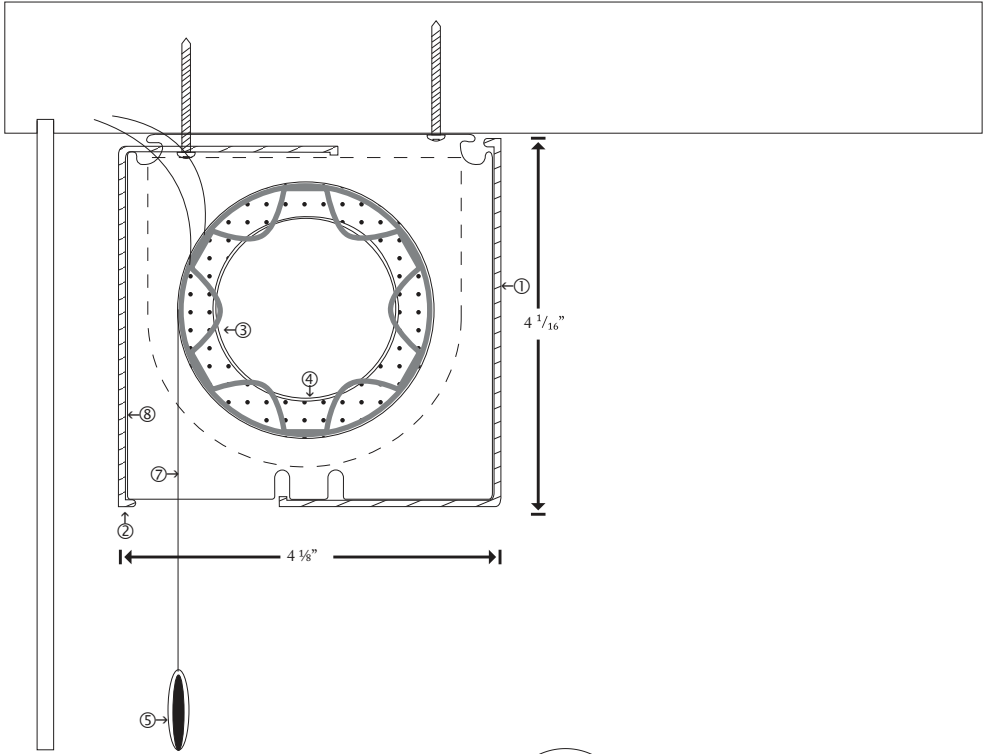


SOL-R
 44 BENJAMIN-HUDDON
 MONTRÉAL, QC
 H4N 1H8
 514.633.9095

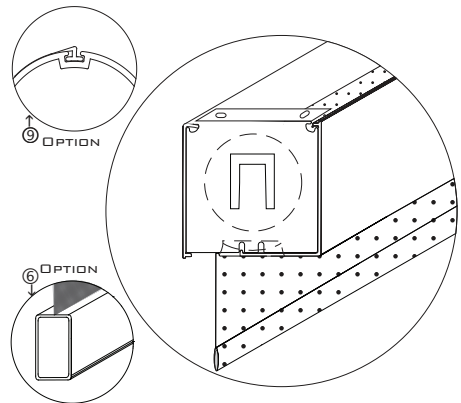


1.1.2.3.2

Double Fascia 4" Motorisé
Détails d'Installation pour Pose Intérieure Cadre
Double 4" Fascia Motorised
Details for Inside Mount Installation



- 1 FASCIA D'ALUMINIUM EXTRUDÉ
EXTRUDED ALUMINIUM FASCIA
- 2 SUPPORTS MUR/PLAFOND
WALL/CEILING BRACKETS
- 3 MOTEUR
MOTOR
- 4 TUBE D'ALUMINIUM EXTRUDÉE
EXTRUDED ALUMINIUM TUBE
- 5 PESÉE INTERNE EXTRUDÉ
EXTRUDED INTERNAL HEM BAR
- 6 OPTION BASE CARRÉE
OPTIONAL SQUARE BAR
- 7 TISSU: 1%, 3%, 5%, 10% D'OUVERTURE DU OPAQUE
FABRIC: 1%, 3%, 5%, 10% OPENESS OF BLACKOUT
- 8 FASCIA ARRIÈRE
BACK FASCIA
- 9 OPTION SPLINE
OPTIONAL SPLINE

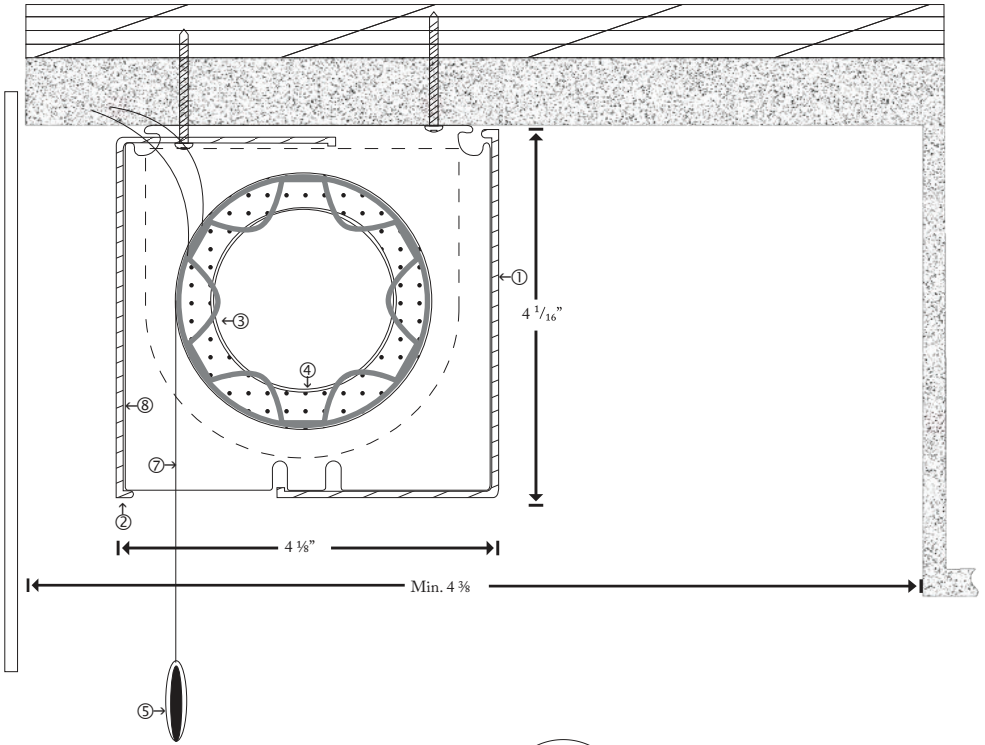


SOL-R
 44 BENJAMIN-HUDDON
 MONTRÉAL, QC
 H4N 1H8
 514.633.9095



1.1.2.3.4

Double Fascia 4" Motorisé
Détails d'Installation pour Pochette
Double 4" Fascia Motorised
Details for Pocket Installation



1 FASCIA D'ALUMINIUM EXTRUDÉ
 EXTRUDED ALUMINIUM FASCIA

2 SUPPORTS MUR/PLAFOND
 WALL/CEILING BRACKETS

3 MOTEUR
 MOTOR

4 TUBE D'ALUMINIUM EXTRUDÉE
 EXTRUDED ALUMINIUM TUBE

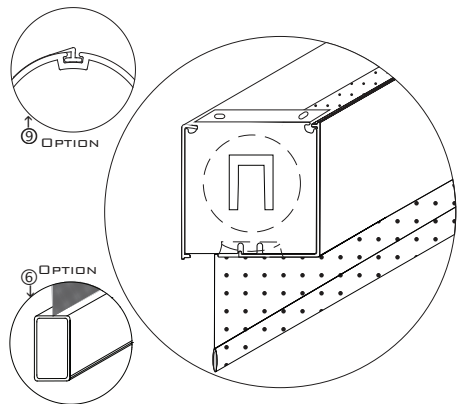
5 PESÉE INTERNE EXTRUDÉ
 EXTRUDED INTERNAL HEM BAR

6 OPTION BASE CARRÉE
 OPTIONAL SQUARE BAR

7 TISSU: 1%, 3%, 5%, 10% D'OUVERTURE DU OPAQUE
 FABRIC: 1%, 3%, 5%, 10% OPENESS OF BLACKOUT

8 FASCIA ARRIÈRE
 BACK FASCIA

9 OPTION SPLINE
 OPTIONAL SPLINE

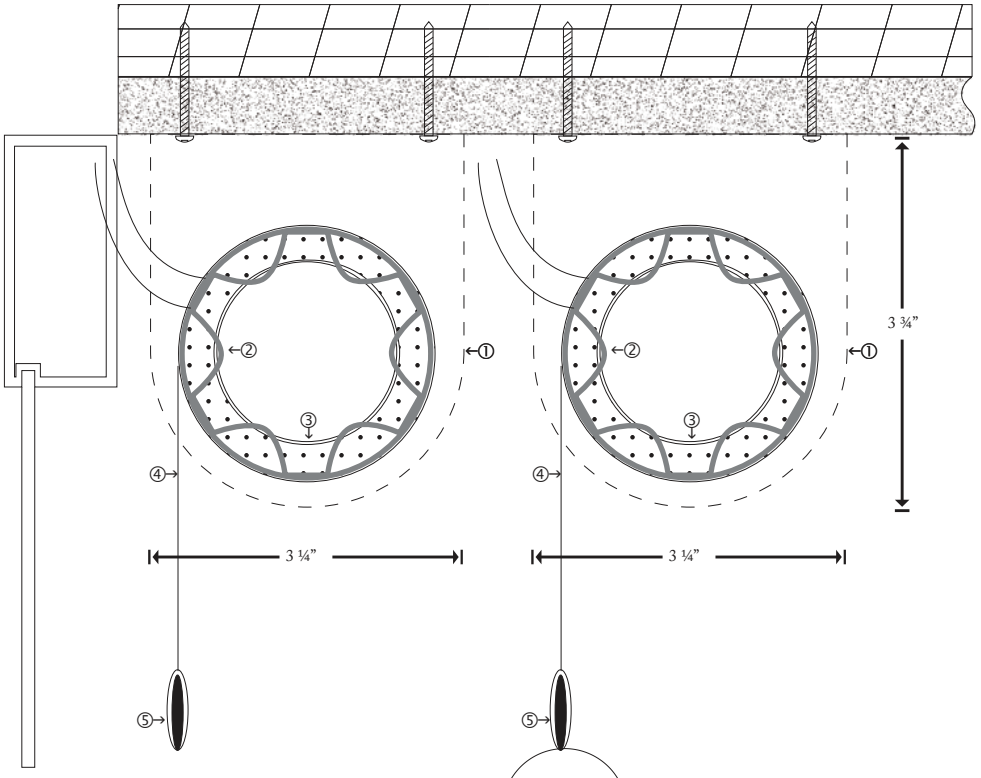


SOL-R
 44 BENJAMIN-HUDDON
 MONTRÉAL, QC
 H4N 1H8
 514.633.9095

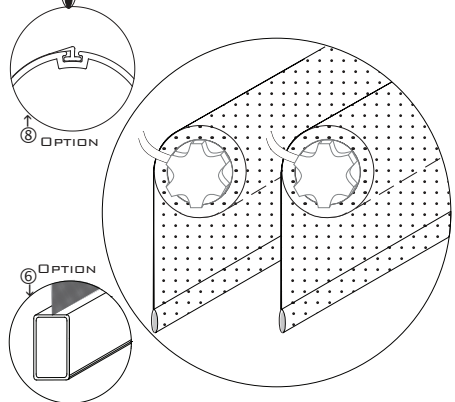


1.2.2.1.1.2

Deux Toiles Motorisés Standard
 Détails pour Installation sur Plafond
 Motorized Shade
 Details for Ceiling Installation



- 1 SUPPORTS MUR/PLAFOND
WALL/CEILING BRACKETS
- 2 MOTEUR
MOTOR
- 3 TUBE D'ALUMINIUM EXTRUDÉE
EXTRUDED ALUMINIUM TUBE
- 4 TISSU: 1%, 3%, 5%, 10% D'OUVERTURE DU OPAQUE
FABRIC: 1%, 3%, 5%, 10% OPENESS OF BLACKOUT
- 5 PESÉE INTERNE EXTRUDÉ
EXTRUDED INTERNAL HEM BAR
- 6 OPTION BASE CARRÉE
OPTIONAL SQUARE BAR
- 7 -
- 8 OPTION SPLINE
OPTIONAL SPLINE

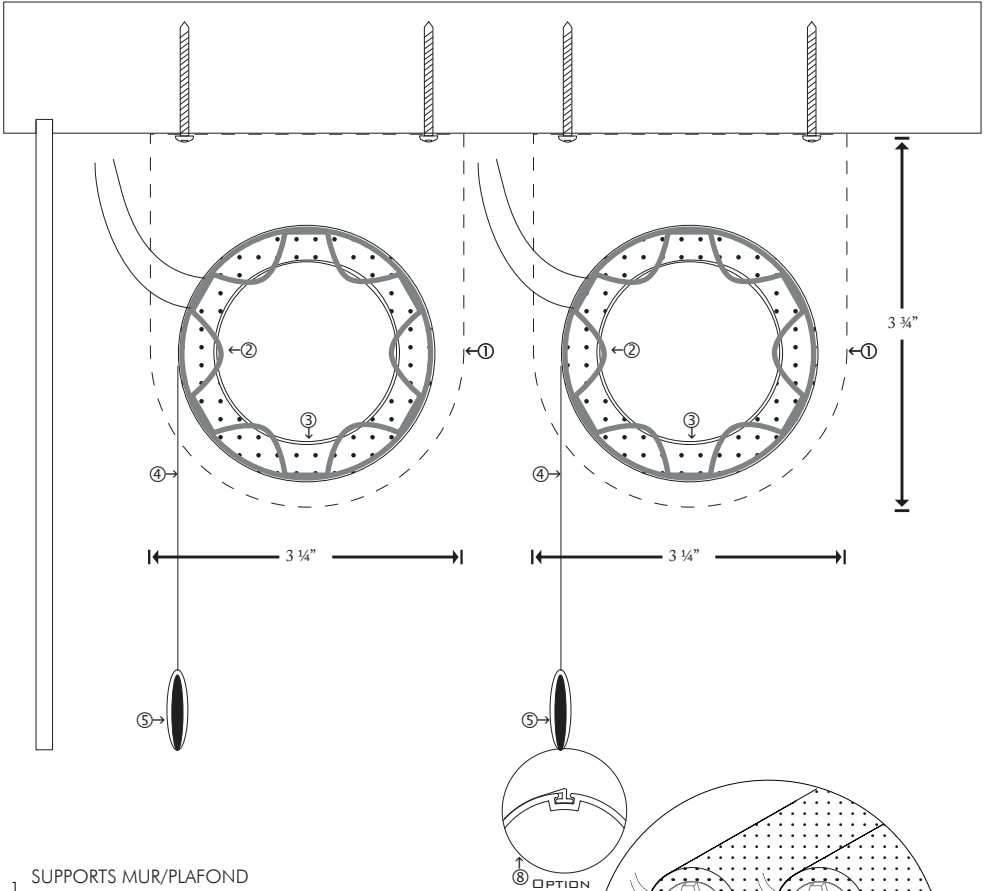


SOL-R
 44 BENJAMIN-HUDDON
 MONTRÉAL, QC
 H4N 1H8
 514.633.9095

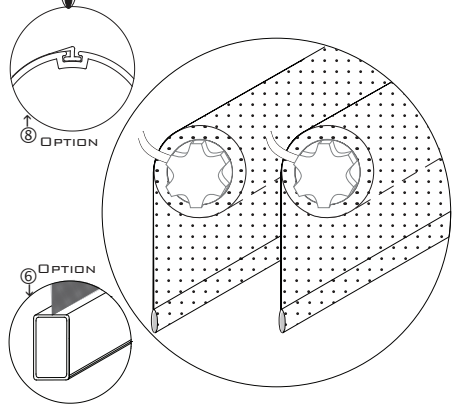


1.2.2.1.1.3

Deux Toiles Motorisés Standard
Détails d'Installation pour Pose Intérieure Cadre
Motorized Shade
Details for Inside Mount Installation



- 1 SUPPORTS MUR/PLAFOND
WALL/CEILING BRACKETS
- 2 MOTEUR
MOTOR
- 3 TUBE D'ALUMINIUM EXTRUDÉE
EXTRUDED ALUMINIUM TUBE
- 4 TISSU: 1%, 3%, 5%, 10% D'OUVERTURE DU OPAQUE
FABRIC: 1%, 3%, 5%, 10% OPENESS OF BLACKOUT
- 5 PESÉE INTERNE EXTRUDÉ
EXTRUDED INTERNAL HEM BAR
- 6 OPTION BASE CARRÉE
OPTIONAL SQUARE BAR
- 7 -
- 8 OPTION SPLINE
OPTIONAL SPLINE

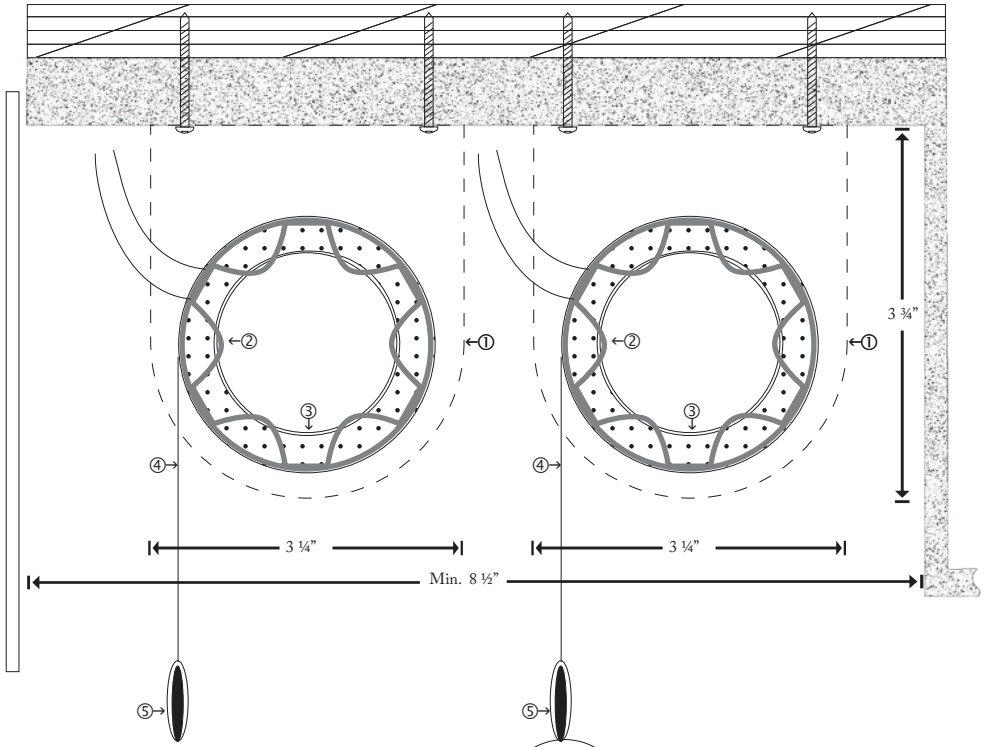


SOL-R
 44 BENJAMIN-HUDDON
 MONTRÉAL, QC
 H4N 1H8
 514.633.9095

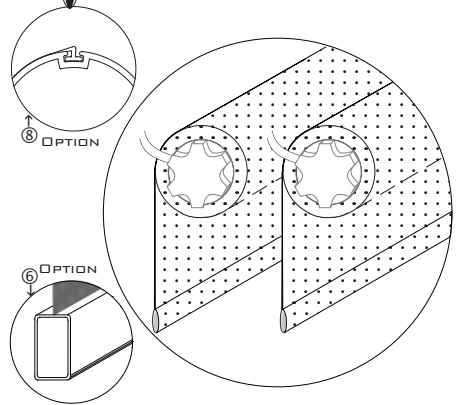


1.2.2.1.1.4

Deux Toiles Motorisés Standard
 Détails d'Installation pour Pochette
 Motorized Shade
 Details for Pocket Installation



- 1 SUPPORTS MUR/PLAFOND
WALL/CEILING BRACKETS
- 2 MOTEUR
MOTOR
- 3 TUBE D'ALUMINIUM EXTRUDÉE
EXTRUDED ALUMINIUM TUBE
- 4 TISSU: 1%, 3%, 5%, 10% D'OUVERTURE DU OPAQUE
FABRIC: 1%, 3%, 5%, 10% OPENESS OF BLACKOUT
- 5 PESÉE INTERNE EXTRUDÉ
EXTRUDED INTERNAL HEM BAR
- 6 OPTION BASE CARRÉE
OPTIONAL SQUARE BAR
- 7 -
- 8 OPTION SPLINE
OPTIONAL SPLINE

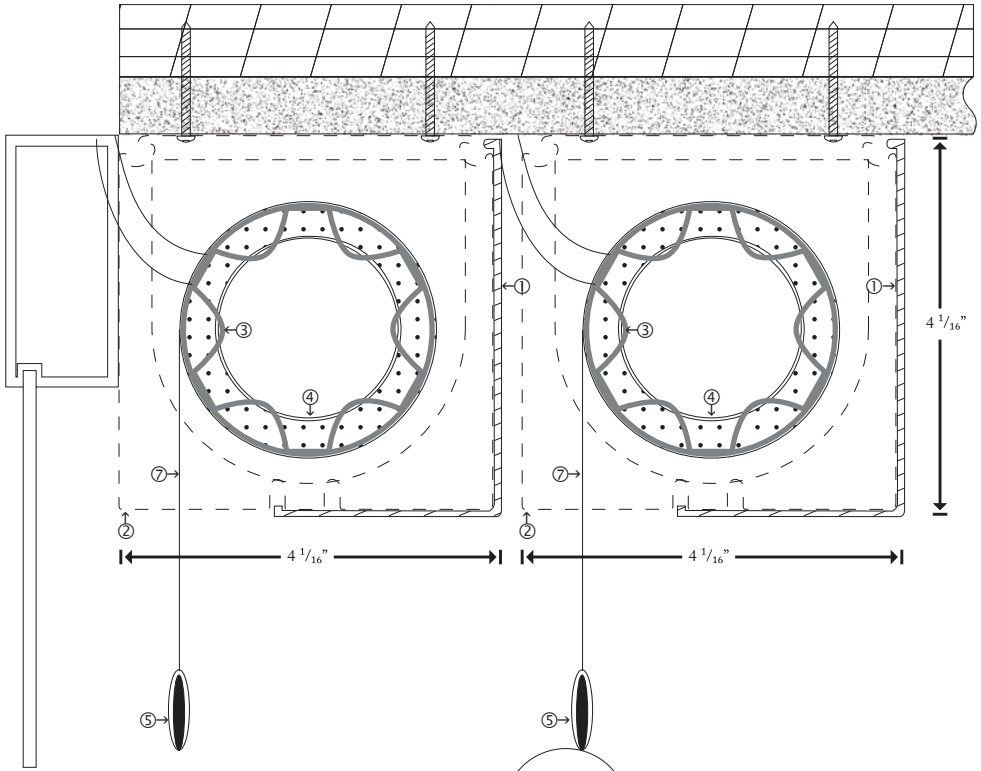


SOL-R
 44 BENJAMIN-HUDDON
 MONTRÉAL, QC
 H4N 1H8
 514.633.9095



1.2.2.2.1.2

Fascia 4" et Fascia 4" Motorisé
 Détails pour Installation sur Plafond
 4" Fascia & 4" Fascia Motorized
 Details for Ceiling Installation



1 FASCIA D'ALUMINIUM EXTRUDÉ
 EXTRUDED ALUMINIUM FASCIA

2 SUPPORTS MUR/PLAFOND
 WALL/CEILING BRACKETS

3 MOTEUR
 MOTOR

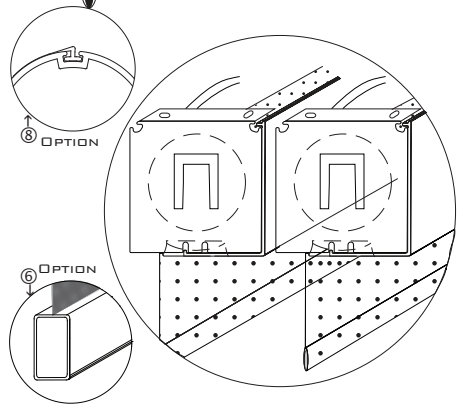
4 TUBE D'ALUMINIUM EXTRUDÉE
 EXTRUDED ALUMINIUM TUBE

5 PESÉE INTERNE EXTRUDÉ
 EXTRUDED INTERNAL HEM BAR

6 OPTION BASE CARRÉE
 OPTIONAL SQUARE BAR

7 TISSU: 1%, 3%, 5%, 10% D'OUVERTURE DU OPAQUE
 FABRIC: 1%, 3%, 5%, 10% OPENESS OF BLACKOUT

8 SPLINE
 SPLINE

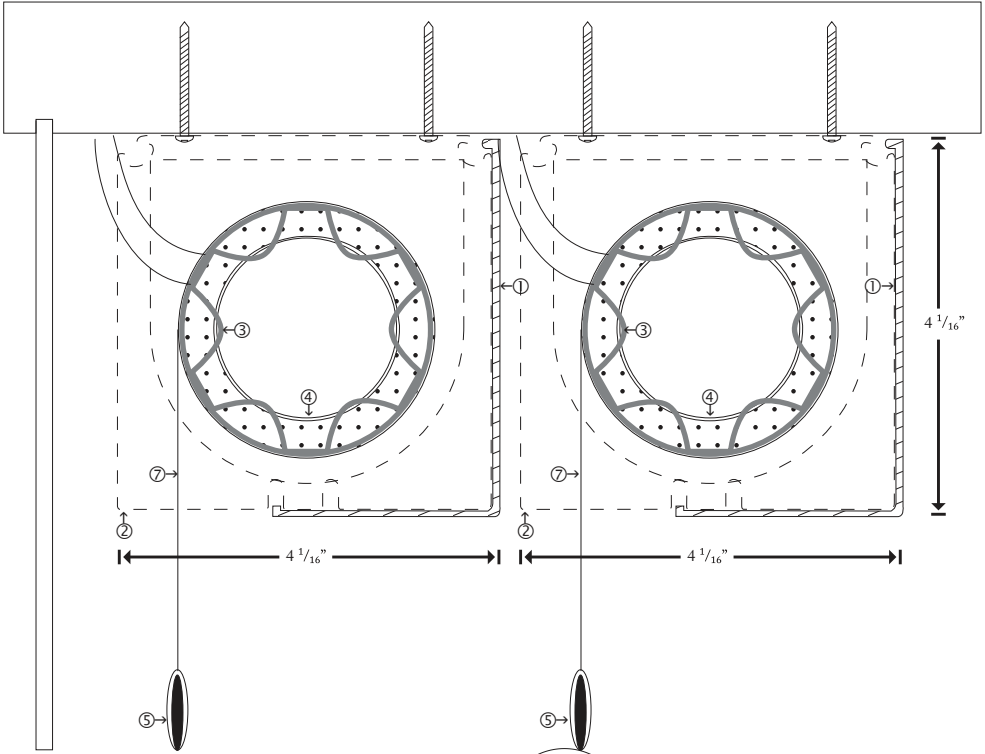


SOL-R
 44 BENJAMIN-HUDDON
 MONTRÉAL, QC
 H4N 1H8
 514.633.9095



1.2.2.2.1.3

Fascia 4" et Fascia 4" Motorisé Détails d'Installation pour Pose Intérieure Cadre 4" Fascia & 4" Fascia Motorized Details for Inside Mount Installation



1 FASCIA D'ALUMINIUM EXTRUDÉ
 EXTRUDED ALUMINIUM FASCIA

2 SUPPORTS MUR/PLAFOND
 WALL/CEILING BRACKETS

3 MOTEUR
 MOTOR

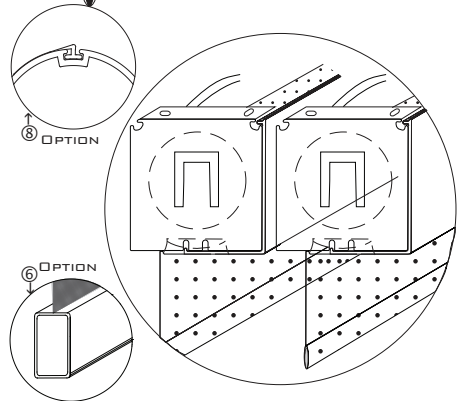
4 TUBE D'ALUMINIUM EXTRUDÉE
 EXTRUDED ALUMINIUM TUBE

5 PESÉE INTERNE EXTRUDÉ
 EXTRUDED INTERNAL HEM BAR

6 OPTION BASE CARRÉE
 OPTIONAL SQUARE BAR

7 TISSU: 1%, 3%, 5%, 10% D'OUVERTURE DU OPAQUE
 FABRIC: 1%, 3%, 5%, 10% OPENESS OF BLACKOUT

8 OPTION SPLINE
 OPTIONAL SPLINE

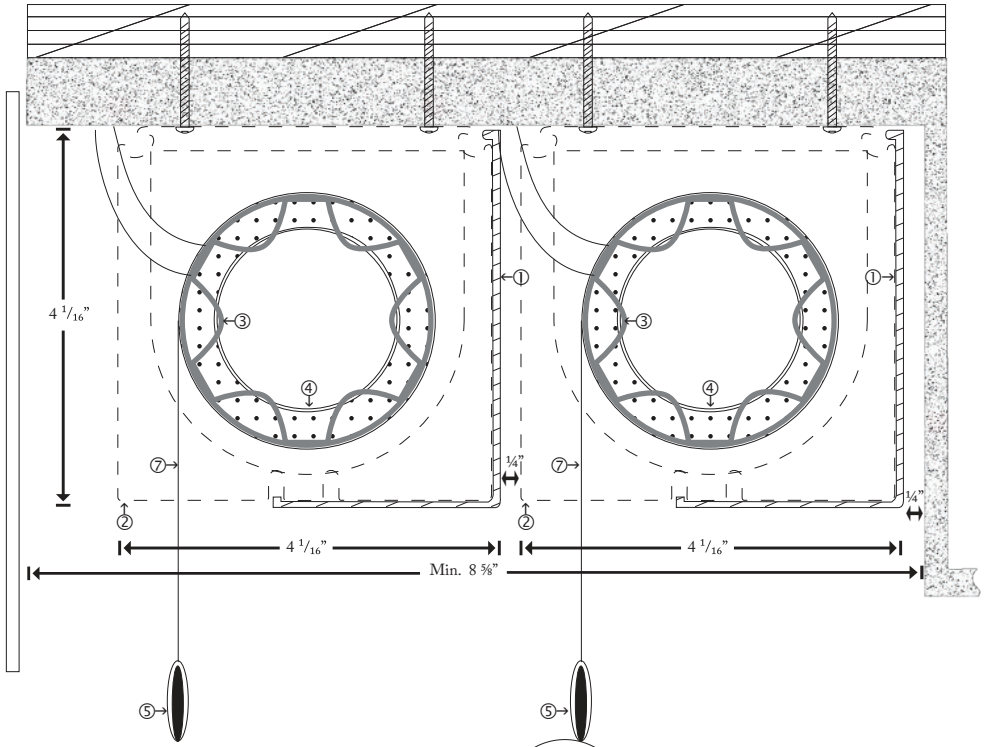


SOL-R
 44 BENJAMIN-HUDDON
 MONTRÉAL, QC
 H4N 1H8
 514.633.9095



1.2.2.2.1.4

Fascia 4" et Fascia 4" Motorisé
 Détails d'Installation pour Pochette
 4" Fascia & 4" Fascia Motorized
 Details for Pocket Installation



1 FASCIA D'ALUMINIUM EXTRUDÉ
 EXTRUDED ALUMINIUM FASCIA

2 SUPPORTS MUR/PLAFOND
 WALL/CEILING BRACKETS

3 MOTEUR
 MOTOR

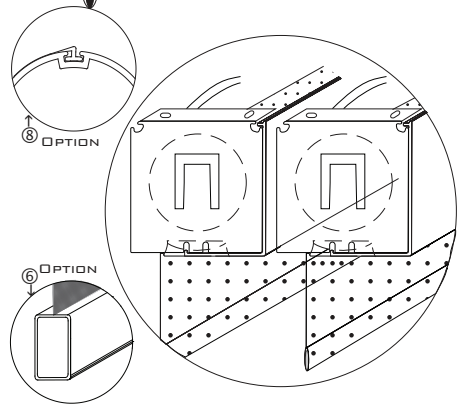
4 TUBE D'ALUMINIUM EXTRUDÉE
 EXTRUDED ALUMINIUM TUBE

5 PESÉE INTERNE EXTRUDÉ
 EXTRUDED INTERNAL HEM BAR

6 OPTION BASE CARRÉE
 OPTIONAL SQUARE BAR

7 TISSU: 1%, 3%, 5%, 10% D'OUVERTURE DU OPAQUE
 FABRIC: 1%, 3%, 5%, 10% OPENESS OF BLACKOUT

8 OPTION SPLINE
 OPTIONAL SPLINE

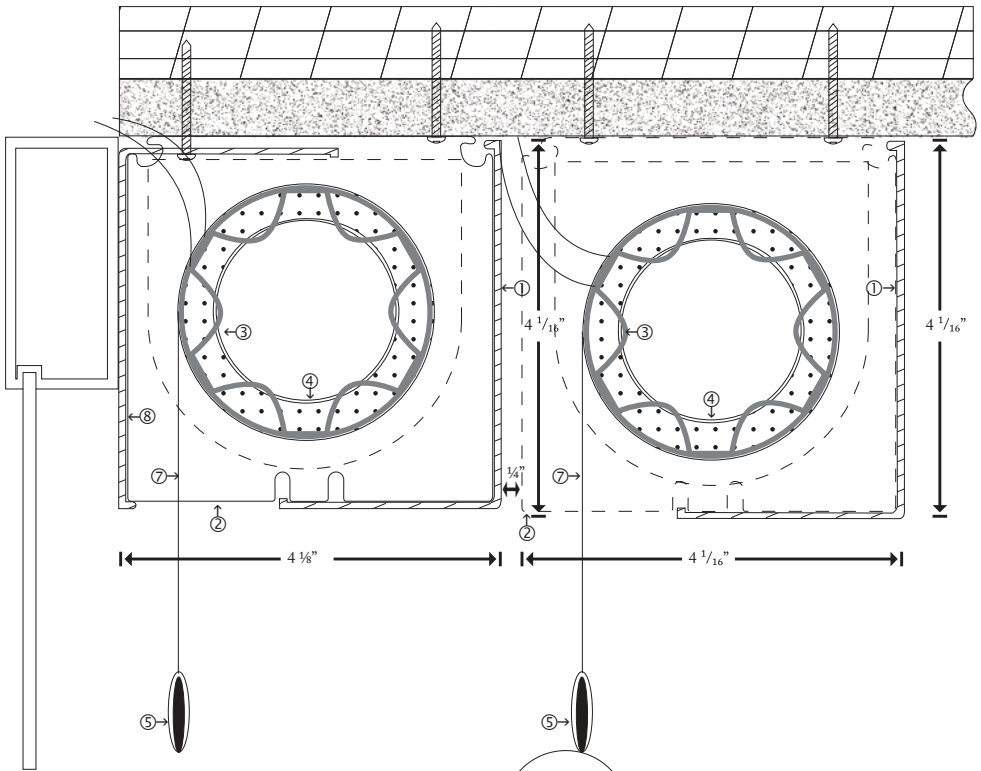


SOL-R
 44 BENJAMIN-HUDDON
 MONTRÉAL, QC
 H4N 1H8
 514.633.9095



1.2.2.2.2

Double Fascia 4" et Fascia 4" Motorisé
Détails pour Installation sur Plafond
Double 4" Fascia & 4" Fascia Motorized
Details for Ceiling Installation



1 FASCIA D'ALUMINIUM EXTRUDÉE
 EXTRUDED ALUMINIUM FASCIA

2 SUPPORTS MUR/PLAFOND
 WALL/CEILING BRACKETS

3 MOTEUR
 MOTOR

4 TUBE D'ALUMINIUM EXTRUDÉE
 EXTRUDED ALUMINIUM TUBE

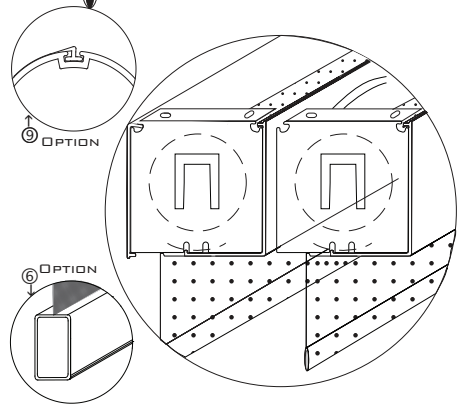
5 PESÉE INTERNE EXTRUDÉ
 EXTRUDED INTERNAL HEM BAR

6 OPTION BASE CARRÉE
 OPTIONAL SQUARE BAR

7 TISSU: 1%, 3%, 5%, 10% D'OUVERTURE DU OPAQUE
 FABRIC: 1%, 3%, 5%, 10% OPENESS OF BLACKOUT

8 FASCIA ARRIÈRE
 BACK FASCIA

9 OPTION SPLINE
 OPTIONAL SPLINE

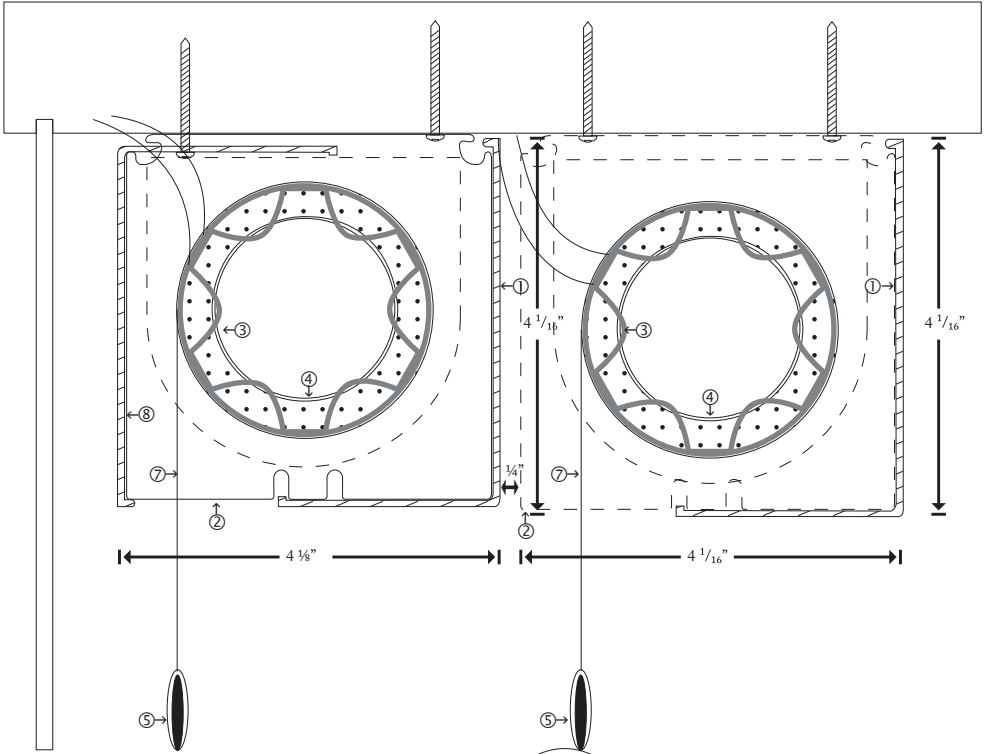


SOL-R
 44 BENJAMIN-HUDDON
 MONTRÉAL, QC
 H4N 1H8
 514.633.9095



1.2.2.2.3

Double Fascia 4" et Fascia 4" Motorisé Détails d'Installation pour Pose Intérieure Cadre Double 4" Fascia & 4" Fascia Motorized Details for Inside Mount Installation



1 FASCIA D'ALUMINIUM EXTRUDÉ
 EXTRUDED ALUMINIUM FASCIA

2 SUPPORTS MUR/PLAFOND
 WALL/CEILING BRACKETS

3 MOTEUR
 MOTOR

4 TUBE D'ALUMINIUM EXTRUDÉE
 EXTRUDED ALUMINIUM TUBE

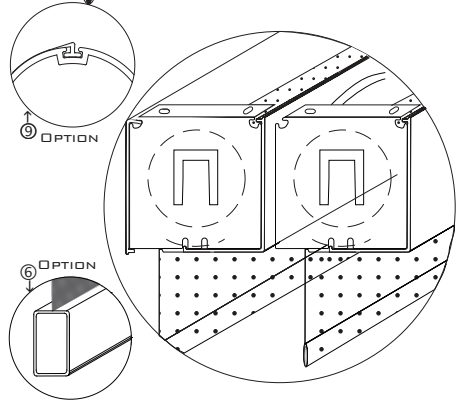
5 PESÉE INTERNE EXTRUDÉ
 EXTRUDED INTERNAL HEM BAR

6 OPTION BASE CARRÉE
 OPTIONAL SQUARE BAR

7 TISSU: 1%, 3%, 5%, 10% D'OUVERTURE DU OPAQUE
 FABRIC: 1%, 3%, 5%, 10% OPENESS OF BLACKOUT

8 FASCIA ARRIÈRE
 BACK FASCIA

9 OPTION SPLINE
 OPTIONAL SPLINE

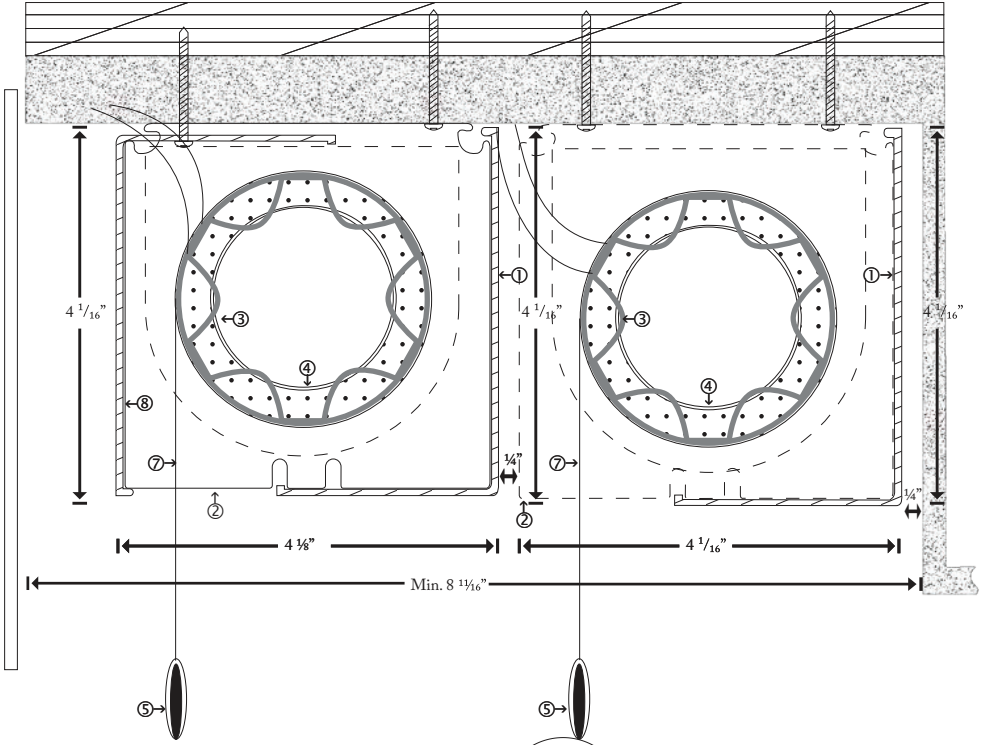


SOL-R
 44 BENJAMIN-HUDDON
 MONTRÉAL, QC
 H4N 1H8
 514.633.9095



1.2.2.2.2.4

Double Fascia 4" et Fascia 4" Motorisé
Détails d'Installation pour Pochette
Double 4" Fascia & 4" Fascia Motorized
Details for Pocket Installation



1 FASCIA D'ALUMINIUM EXTRUDÉ
 EXTRUDED ALUMINIUM FASCIA

2 SUPPORTS MUR/PLAFOND
 WALL/CEILING BRACKETS

3 MOTEUR
 MOTOR

4 TUBE D'ALUMINIUM EXTRUDÉ
 EXTRUDED ALUMINIUM TUBE

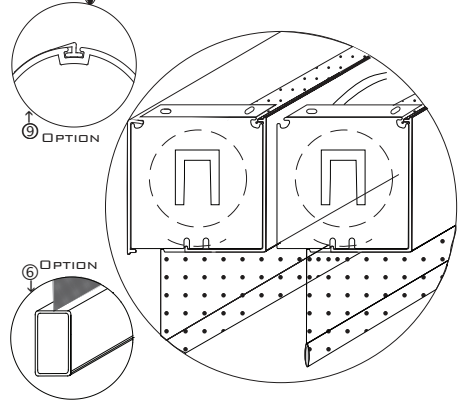
5 PESÉE INTERNE EXTRUDÉ
 EXTRUDED INTERNAL HEM BAR

6 OPTION BASE CARRÉE
 OPTIONAL SQUARE BAR

7 TISSU: 1%, 3%, 5%, 10% D'OUVERTURE DU OPAQUE
 FABRIC: 1%, 3%, 5%, 10% OPENESS OF BLACKOUT

8 FASCIA ARRIÈRE
 BACK FASCIA

9 OPTION SPLINE
 OPTIONAL SPLINE

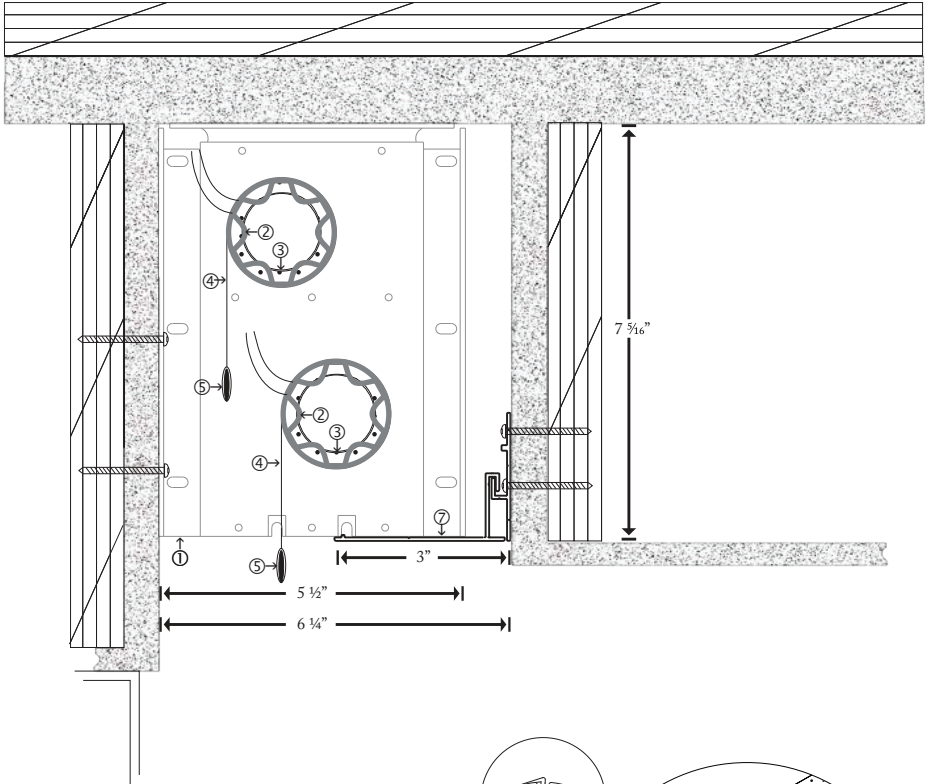


SOL-R
 44 BENJAMIN-HUDDON
 MONTRÉAL, QC
 H4N 1H8
 514.633.9095

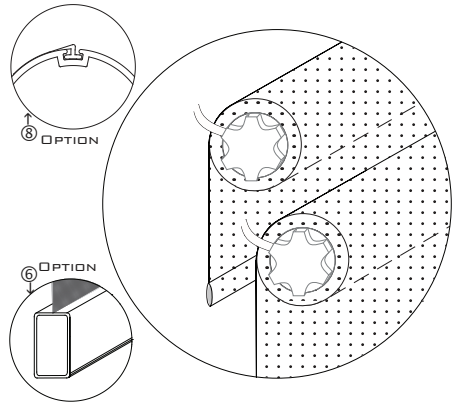


1.2.2.3.1.4

Deux Toiles Motorisés Standard
 Détails d'Installation pour Pochette
 Motorized Shades Double Bracket
 Details for Pocket Installation



- 1 SUPPORTS MUR/PLAFOND
WALL/CEILING BRACKETS
- 2 MOTEUR
MOTOR
- 3 TUBE D'ALUMINIUM EXTRUDÉE
EXTRUDED ALUMINIUM TUBE
- 4 TISSU: 1%, 3%, 5%, 10% D'OUVERTURE DU OPAQUE
FABRIC: 1%, 3%, 5%, 10% OPENESS OF BLACKOUT
- 5 PESÉE INTERNE EXTRUDÉ
EXTRUDED INTERNAL HEM BAR
- 6 OPTION BASE CARRÉE
OPTIONAL SQUARE BAR
- 7 FERMOIR POCLETTE
POCKET CLOSER
- 8 OPTION SPLINE
OPTIONAL SPLINE

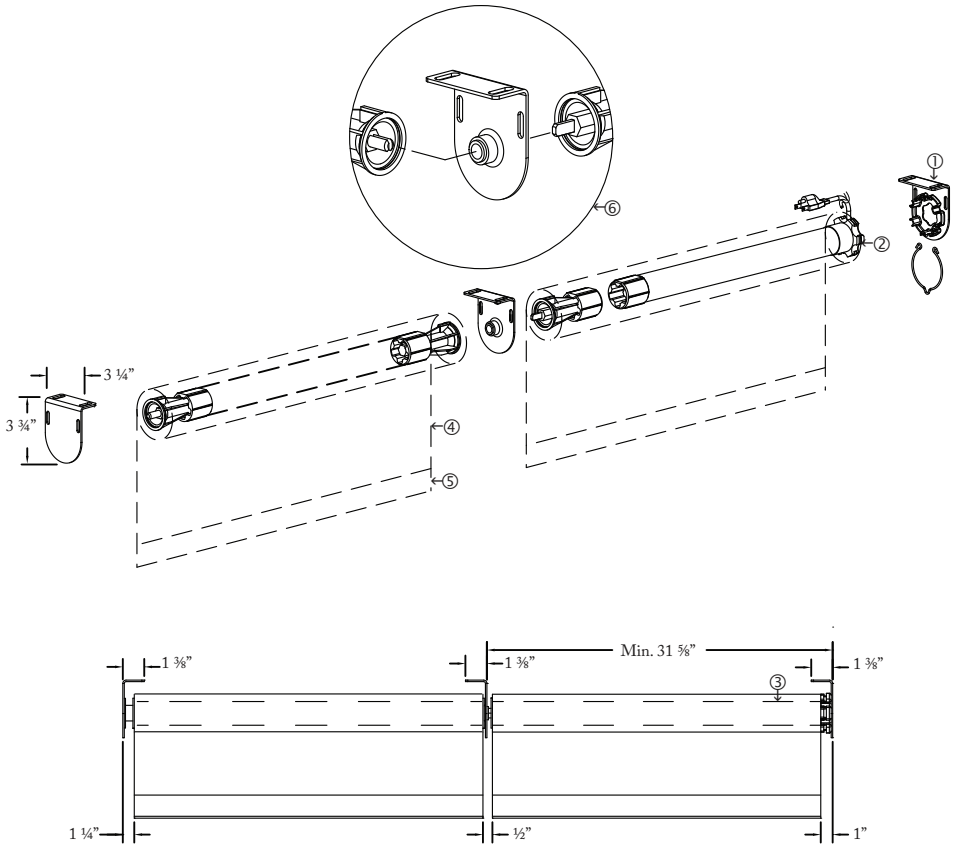


SOL-R
 44 BENJAMIN-HUDDON
 MONTRÉAL, QC
 H4N 1H8
 514.633.9095



1.2.2.4.1.1

Toiles Motorisées Jointées Motorized Jointed Shades



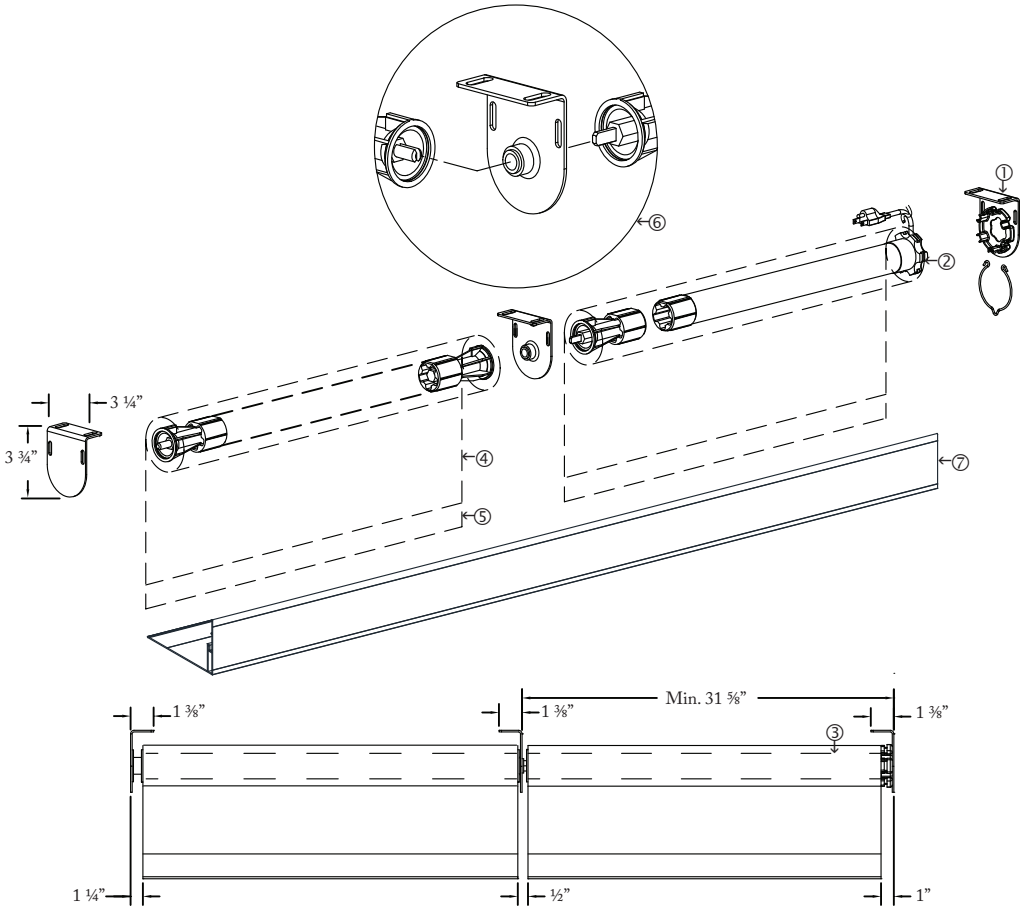
- 1 SUPPORTS MUR/PLAFOND
WALL/CEILING BRACKETS
- 2 MOTEUR
MOTOR
- 3 TUBE D'ALUMINIUM EXTRUDÉE
EXTRUDED ALUMINIUM TUBE
- 4 TISSU: 1%, 3%, 5%, 10% D'OUVERTURE DU OPAQUE
FABRIC: 1%, 3%, 5%, 10% OPENESS OF BLACKOUT
- 5 PESÉE INTERNE EXTRUDÉ
EXTRUDED INTERNAL HEM BAR
- 6 SUPPORT INTERMÉDIAIRE
INTERMEDIARY BRACKETS

SOL-R
44 BENJAMIN-HUDDON
MONTREAL, QC
H4N 1H8
514.633.9095

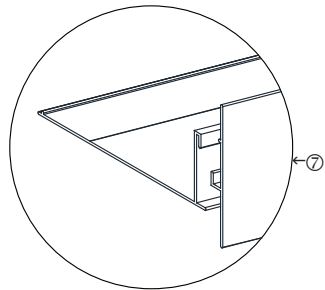


1.2.2.4.1.2

Toiles Motorisées Jointées avec Fermeture Pochette Motorized Jointed Shades with Pocket Closure



- 1 SUPPORTS MUR/PLAFOND
WALL/CEILING BRACKETS
- 2 MOTEUR
MOTOR
- 3 TUBE D'ALUMINIUM EXTRUDÉE
EXTRUDED ALUMINIUM TUBE
- 4 TISSU: 1%, 3%, 5%, 10% D'OUVERTURE DU OPAQUE
FABRIC: 1%, 3%, 5%, 10% OPENESS OF BLACKOUT
- 5 PESÉE INTERNE EXTRUDÉ
EXTRUDED INTERNAL HEM BAR
- 6 SUPPORT INTERMÉDIAIRE
INTERMEDIARY BRACKETS
- 7 FERMOIR POCHE
POCKET CLOSURE

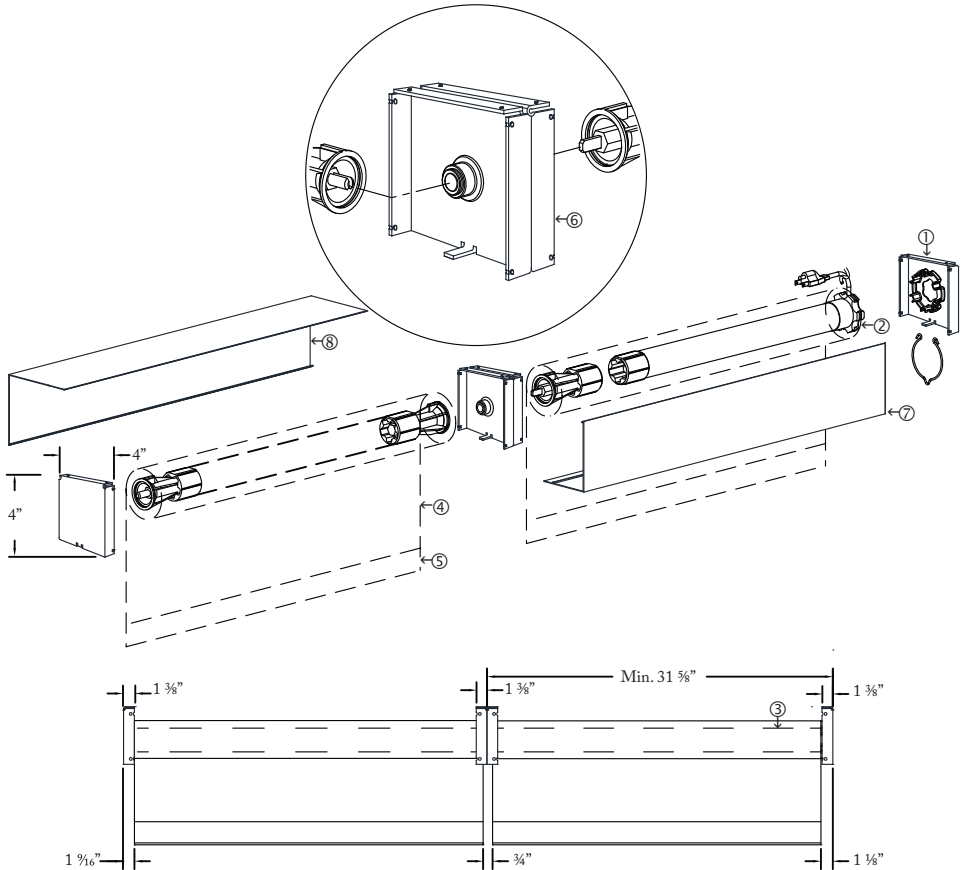


SOL-R
44 BENJAMIN-HUDDON
MONTREAL, QC
H4N 1H8
514.633.9095



1.2.2.4.1.3

Toiles Motorisées Jointées avec Double Fascia 4" Motorized Jointed Shades with Double 4" Fascia



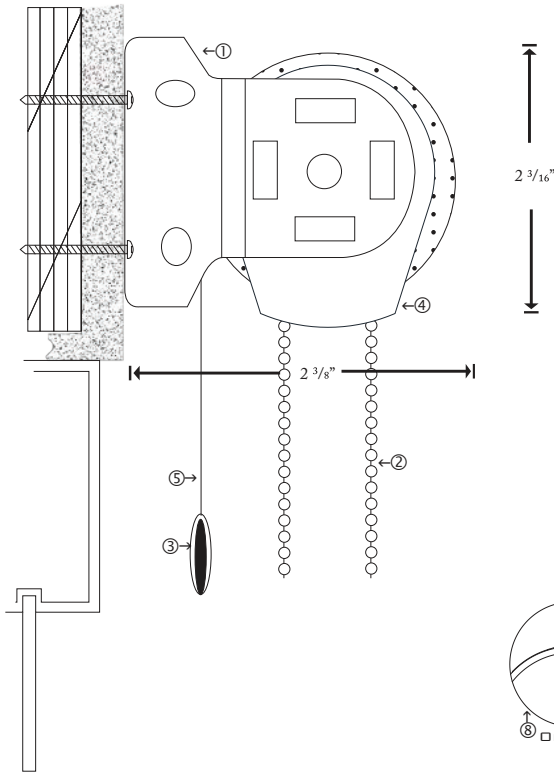
- 1 SUPPORTS MUR/PLAFOND
WALL/CEILING BRACKETS
- 2 MOTEUR
MOTOR
- 3 TUBE D'ALUMINIUM EXTRUDÉE
EXTRUDED ALUMINIUM TUBE
- 4 TISSU: 1%, 3%, 5%, 10% D'OUVERTURE DU OPAQUE
FABRIC: 1%, 3%, 5%, 10% OPENESS OF BLACKOUT
- 5 PESÉE INTERNE EXTRUDÉ
EXTRUDED INTERNAL HEM BAR
- 6 SUPPORT INTERMÉDIAIRE
INTERMEDIARY BRACKETS
- 7 FASCIA AVANT
FRONT FASCIA
- 8 FASCIA ARRIÈRE
BACK FASCIA

SOL-R
44 BENJAMIN-HUDDON
MONTREAL, QC
H4N 1H8
514.633.9095

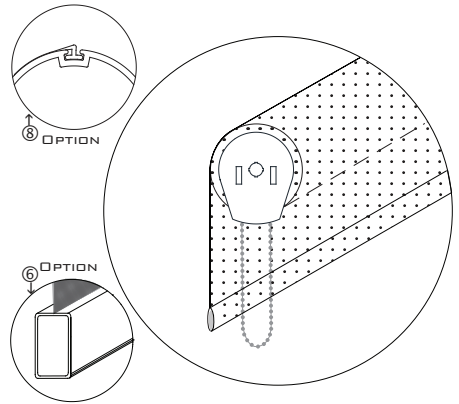


2.1.1.1.1

Toile à Rouleau Standard Détails pour Installation sur Mur Open Roll Details for Wall Installation



- 1 SUPPORTS MUR/PLAFOND
WALL/CEILING BRACKETS
- 2 CHAÎNE D'ACIER INOXYDABLE
STAINLESS STEEL BALL CHAIN
- 3 PESÉE INTERNE EXTRUDÉ
EXTRUDED INTERNAL HEM BAR
- 4 CONTRÔLE
CONTROL
- 5 TISSU: 1%, 3%, 5%, 10% D'OUVERTURE DU OPAQUE
FABRIC: 1%, 3%, 5%, 10% OPENESS OF BLACKOUT
- 6 OPTION BASE CARRÉE
OPTIONAL SQUARE BAR
- 7 -
- 8 OPTION SPLINE
OPTIONAL SPLINE

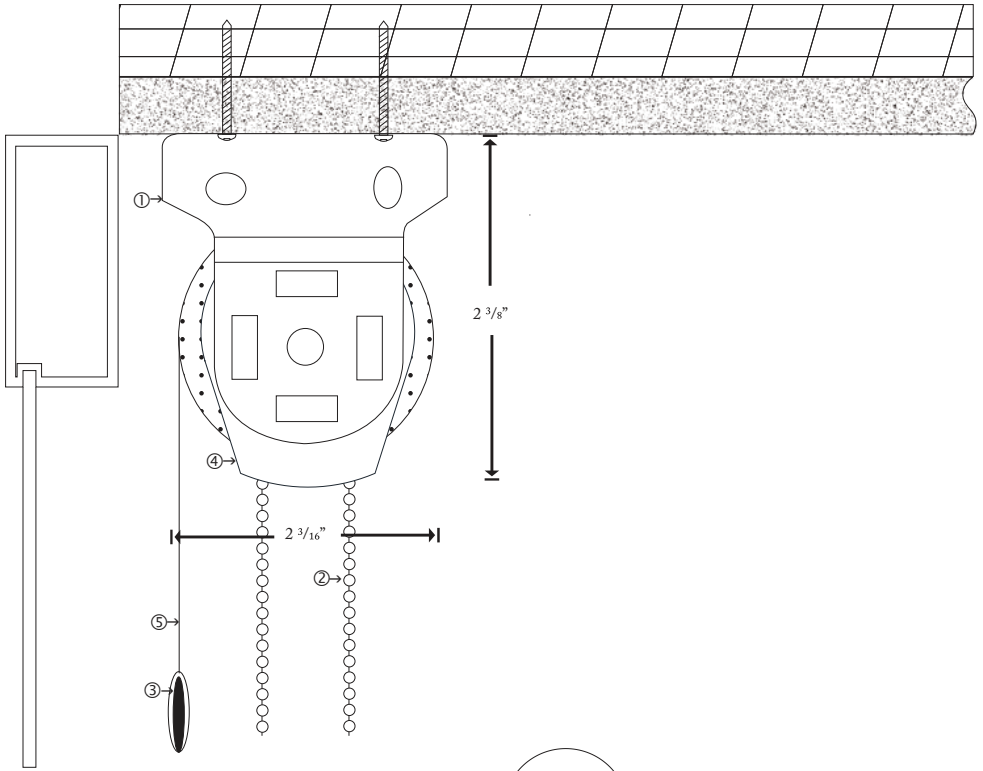


SOL-R
44 BENJAMIN-HUDDON
MONTREAL, QC
H4N 1H8
514.633.9095

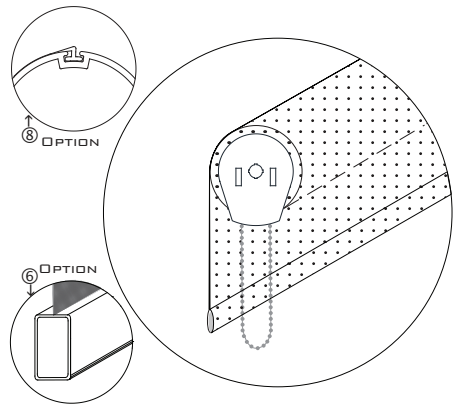


2.1.1.1.2

Toile à Rouleau Standard
 Détails pour Installation sur Plafond
 Open Roll
 Details for Ceiling Installation



- 1 SUPPORTS MUR/PLAFOND
WALL/CEILING BRACKETS
- 2 CHAÎNE D'ACIER INOXYDABLE
STAINLESS STEEL BALL CHAIN
- 3 PESÉE INTERNE EXTRUDÉ
EXTRUDED INTERNAL HEM BAR
- 4 CONTRÔLE
CONTROL
- 5 TISSU: 1%, 3%, 5%, 10% D'OUVERTURE DU OPAQUE
FABRIC: 1%, 3%, 5%, 10% OPENESS OF BLACKOUT
- 6 OPTION BASE CARRÉE
OPTIONAL SQUARE BAR
- 7 -
- 8 OPTION SPLINE
OPTIONAL SPLINE



SOL-R
 44 BENJAMIN-HUDDON
 MONTRÉAL, QC
 H4N 1H8
 514.633.9095

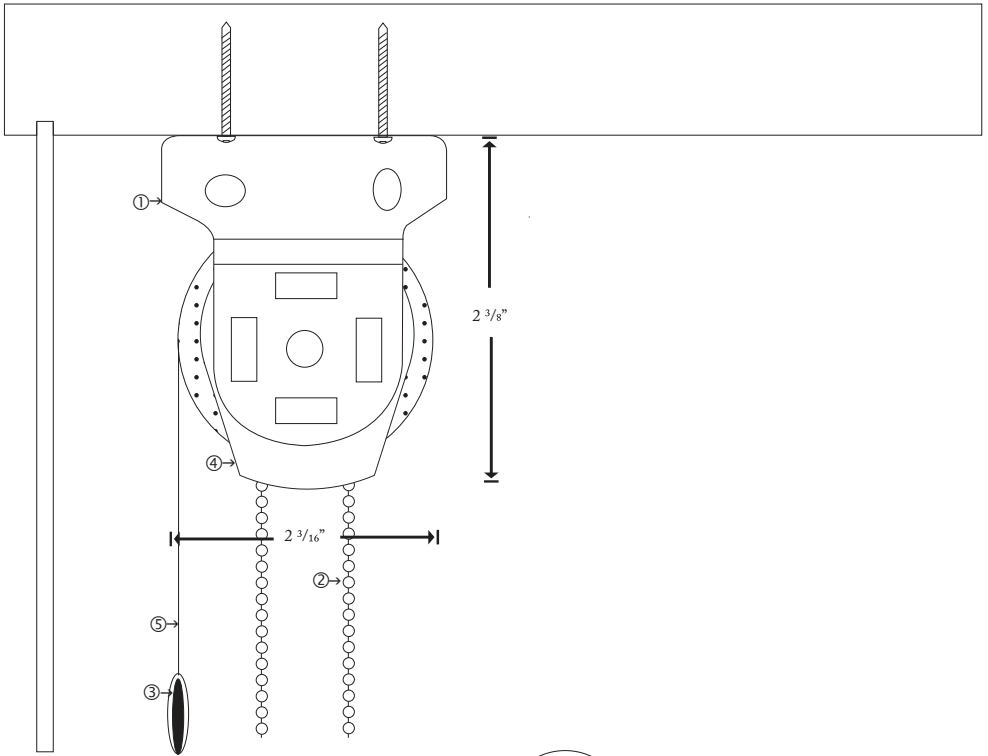


2.1.1.1.3

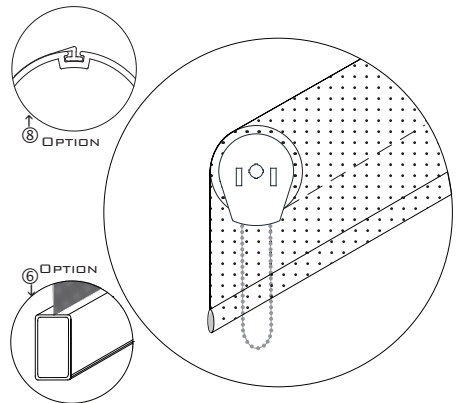
Toile à Rouleau Standard

Détails d'Installation pour Pose Intérieure Cadre Open Roll

Details for Inside Mount Installation



- 1 SUPPORTS MUR/PLAFOND
WALL/CEILING BRACKETS
- 2 CHAÎNE D'ACIER INOXYDABLE
STAINLESS STEEL BALL CHAIN
- 3 PESÉE INTERNE EXTRUDÉ
EXTRUDED INTERNAL HEM BAR
- 4 CONTRÔLE
CONTROL
- 5 TISSU: 1%, 3%, 5%, 10% D'OUVERTURE DU OPAQUE
FABRIC: 1%, 3%, 5%, 10% OPENESS OF BLACKOUT
- 6 OPTION BASE CARRÉE
OPTIONAL SQUARE BAR
- 7 -
- 8 OPTION SPLINE
OPTIONAL SPLINE

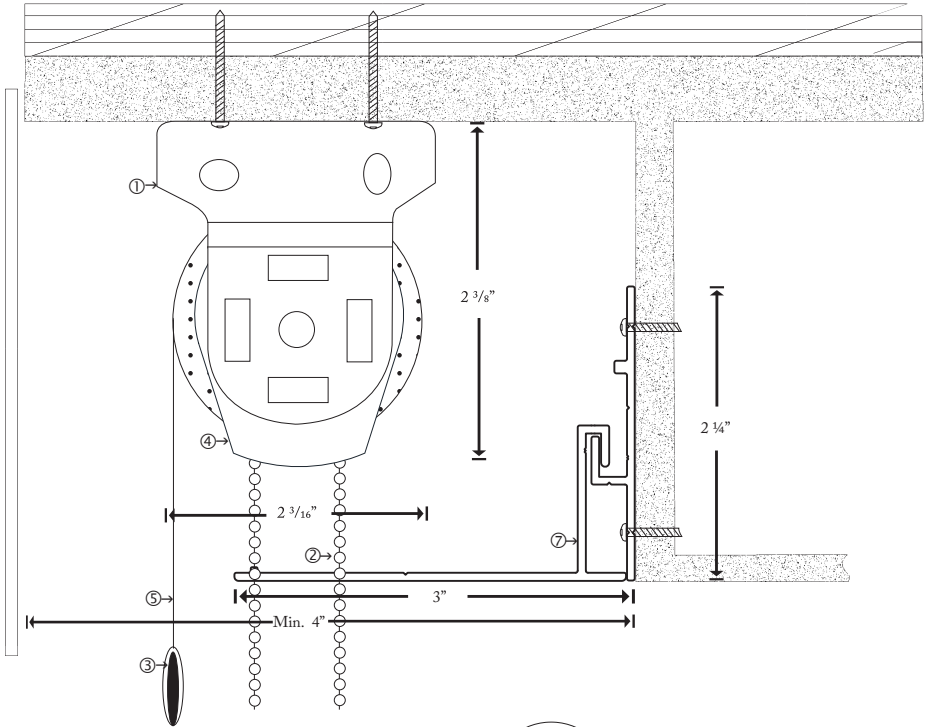


SOL-R
44 BENJAMIN-HUDDON
MONTREAL, QC
H4N 1H8
514.633.9095

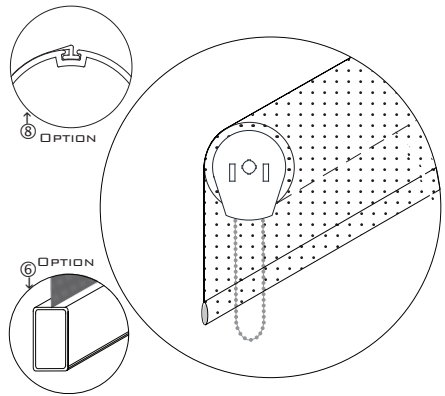


2.1.1.1.4

Toile à Rouleau Standard Détails d'Installation pour Pochette Open Roll Details for Pocket Installation



- 1 SUPPORTS MUR/PLAFOND
WALL/CEILING BRACKETS
- 2 CHAÎNE D'ACIER INOXYDABLE
STAINLESS STEEL BALL CHAIN
- 3 PESÉE INTERNE EXTRUDÉ
EXTRUDED INTERNAL HEM BAR
- 4 CONTRÔLE
CONTROL
- 5 TISSU: 1%, 3%, 5%, 10% D'OUVERTURE DU OPAQUE
FABRIC: 1%, 3%, 5%, 10% OPENESS OF BLACKOUT
- 6 OPTION BASE CARRÉE
OPTIONAL SQUARE BAR
- 7 FERMOIR POCLETTE
POCKET CLOSURE
- 8 OPTION SPLINE
OPTIONAL SPLINE



SOL-R
 44 BENJAMIN-HUDDON
 MONTRÉAL, QC
 H4N 1H8
 514.633.9095



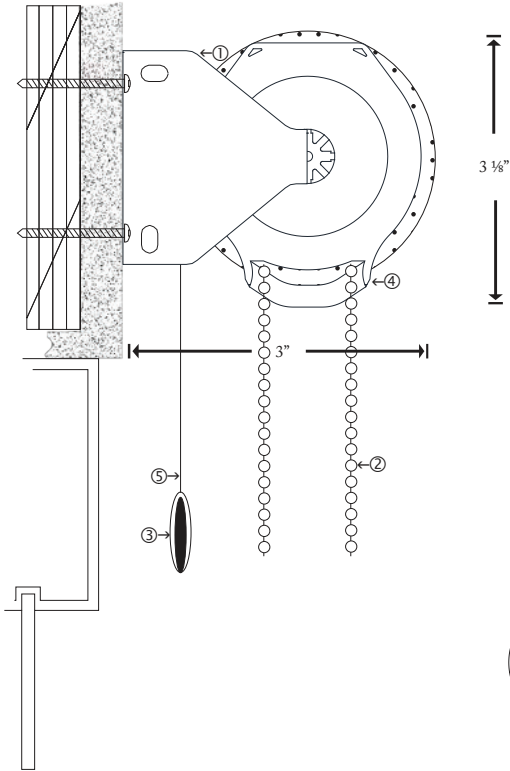
2.1.1.1.5

Tao Lift

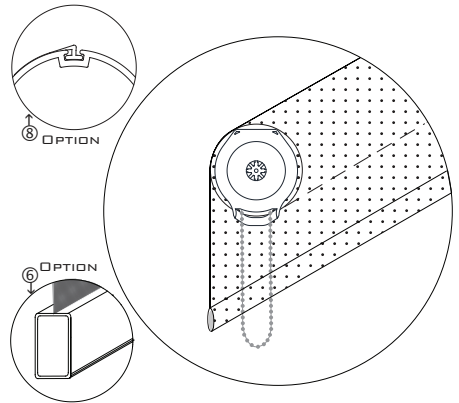
Détails pour Installation sur Mur

Tao Lift

Details for Wall Installation



- 1 SUPPORTS MUR/PLAFOND
WALL/CEILING BRACKETS
- 2 CHAÎNE D'ACIER INOXYDABLE
STAINLESS STEEL BALL CHAIN
- 3 PESÉE INTERNE EXTRUDÉ
EXTRUDED INTERNAL HEM BAR
- 4 CONTRÔLE
CONTROL
- 5 TISSU: 1%, 3%, 5%, 10% D'OUVERTURE DU OPAQUE
FABRIC: 1%, 3%, 5%, 10% OPENESS OF BLACKOUT
- 6 OPTION BASE CARRÉE
OPTIONAL SQUARE BAR
- 7 -
- 8 OPTION SPLINE
OPTIONAL SPLINE



SOL-R
44 BENJAMIN-HUDDON
MONTREAL, QC
H4N 1H8
514.633.9095



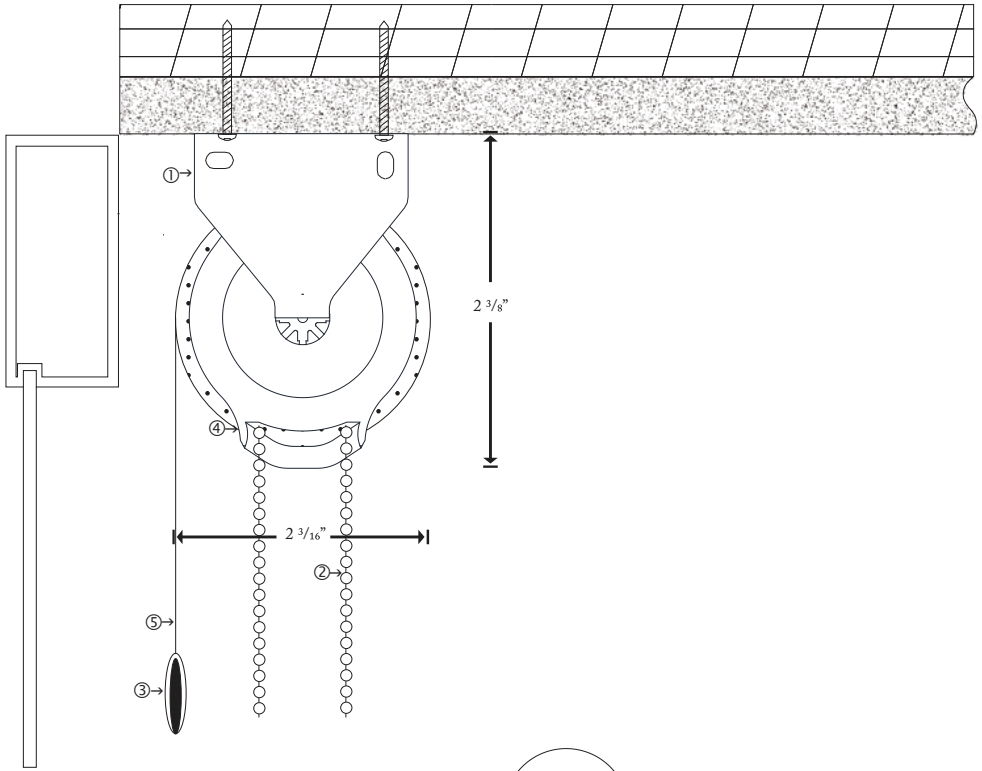
2.1.1.1.6

Tao Lift

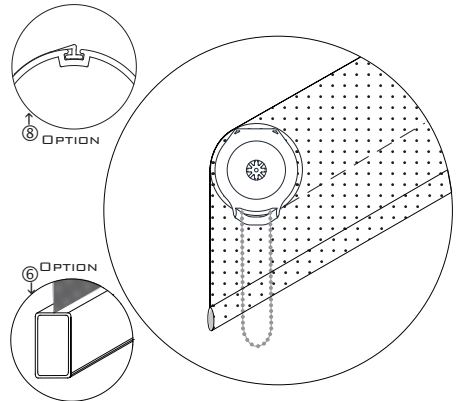
Détails pour Installation sur Plafond

Tao Lift

Details for Ceiling Installation



- 1 SUPPORTS MUR/PLAFOND
WALL/CEILING BRACKETS
- 2 CHAÎNE D'ACIER INOXYDABLE
STAINLESS STEEL BALL CHAIN
- 3 PESÉE INTERNE EXTRUDÉ
EXTRUDED INTERNAL HEM BAR
- 4 CONTRÔLE
CONTROL
- 5 TISSU: 1%, 3%, 5%, 10% D'OUVERTURE DU OPAQUE
FABRIC: 1%, 3%, 5%, 10% OPENESS OF BLACKOUT
- 6 OPTION BASE CARRÉE
OPTIONAL SQUARE BAR
- 7 -
- 8 OPTION SPLINE
OPTIONAL SPLINE



SOL-R
44 BENJAMIN-HUDDON
MONTREAL, QC
H4N 1H8
514.633.9095



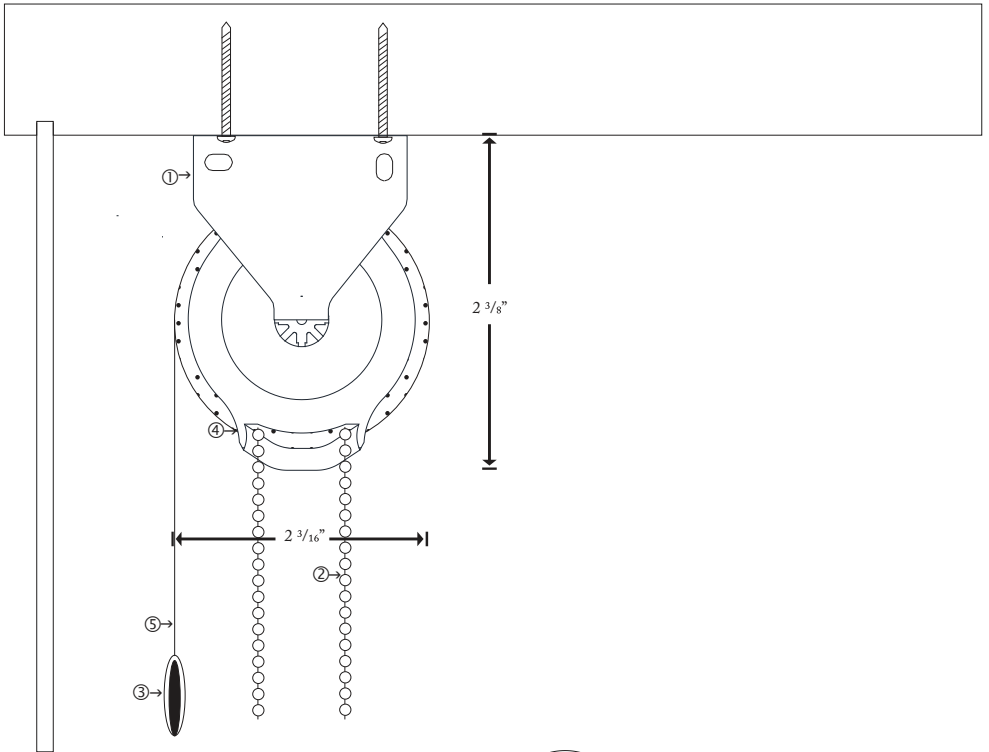
2.1.1.1.7

Tao Lift

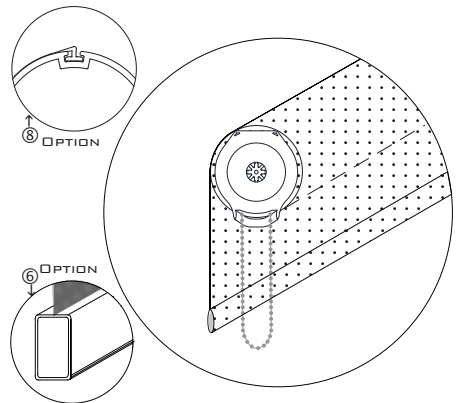
Détails d'Installation pour Pose Intérieure Cadre

Tao Lift

Details for Inside Mount Installation



- 1 SUPPORTS MUR/PLAFOND
WALL/CEILING BRACKETS
- 2 CHAÎNE D'ACIER INOXYDABLE
STAINLESS STEEL BALL CHAIN
- 3 PESÉE INTERNE EXTRUDÉ
EXTRUDED INTERNAL HEM BAR
- 4 CONTRÔLE
CONTROL
- 5 TISSU: 1%, 3%, 5%, 10% D'OUVERTURE DU OPAQUE
FABRIC: 1%, 3%, 5%, 10% OPENESS OF BLACKOUT
- 6 OPTION BASE CARRÉE
OPTIONAL SQUARE BAR
- 7 -
- 8 OPTION SPLINE
OPTIONAL SPLINE



SOL-R
44 BENJAMIN-HUDDON
MONTREAL, QC
H4N 1H8
514.633.9095



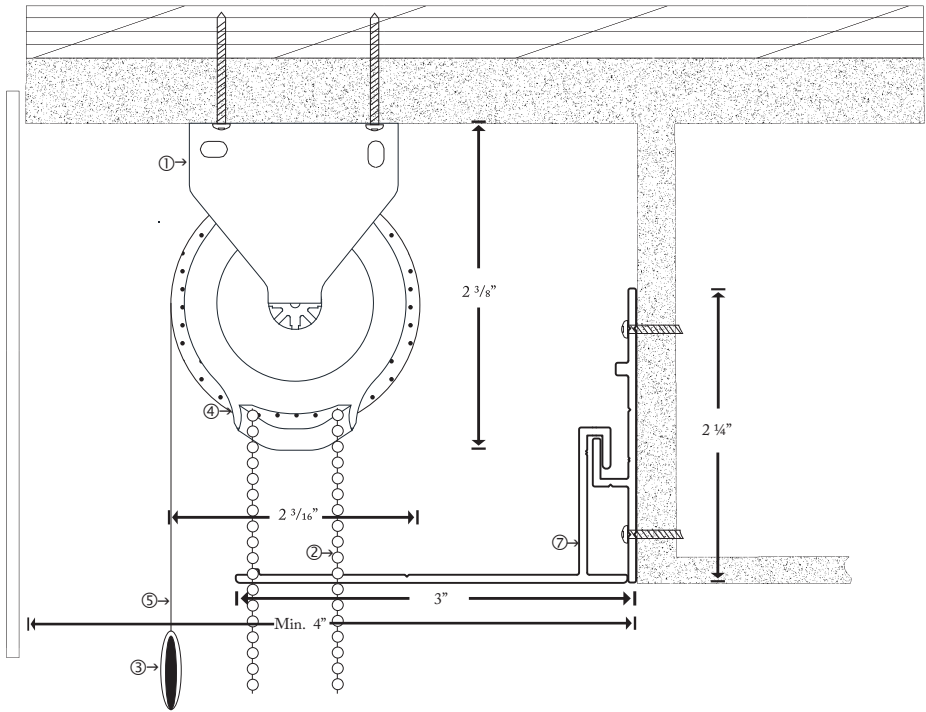
2.1.1.1.8

Tao Lift

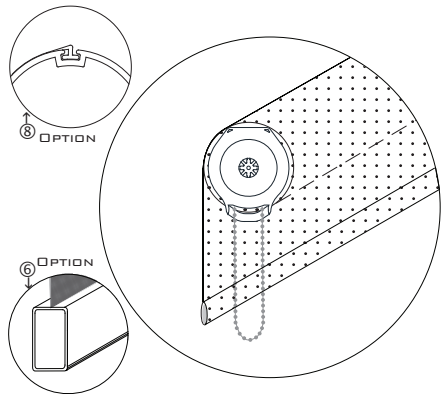
Détails d'Installation pour Pochette

Tao Lift

Details for Pocket Installation



- 1 SUPPORTS MUR/PLAFOND
WALL/CEILING BRACKETS
- 2 CHAÎNE D'ACIER INOXYDABLE
STAINLESS STEEL BALL CHAIN
- 3 PESÉE INTERNE EXTRUDÉ
EXTRUDED INTERNAL HEM BAR
- 4 CONTRÔLE
CONTROL
- 5 TISSU: 1%, 3%, 5%, 10% D'OUVERTURE DU OPAQUE
FABRIC: 1%, 3%, 5%, 10% OPENESS OF BLACKOUT
- 6 OPTION BASE CARRÉE
OPTIONAL SQUARE BAR
- 7 FERMOIR POCHE
POCKET CLOSURE
- 8 OPTION SPLINE
OPTIONAL SPLINE



SOL-R
44 BENJAMIN-HUDDON
MONTREAL, QC
H4N 1H8
514.633.9095



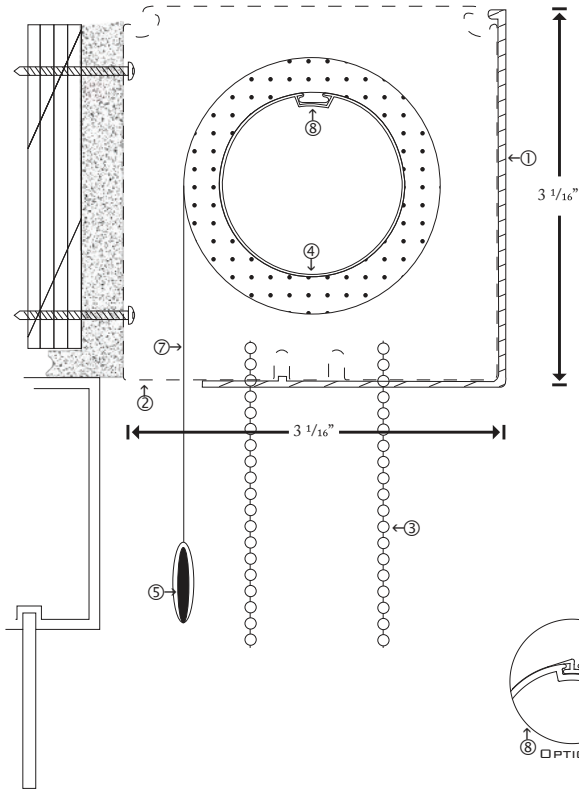
2.1.1.2.1

Fascia 3"

Détails pour Installation sur Mur

3" Fascia

Details for Wall Installation



1 FASCIA D'ALUMINIUM EXTRUDÉ
EXTRUDED ALUMINIUM FASCIA

2 SUPPORTS MUR/PLAFOND
WALL/CEILING BRACKETS

3 CHAÎNE D'ACIER INOXYDABLE
STAINLESS STEEL BALL CHAIN

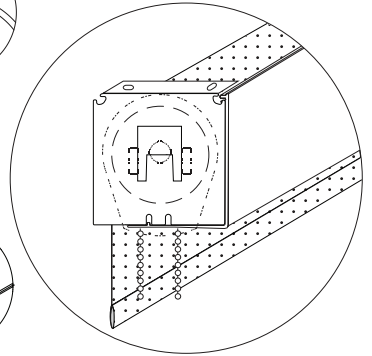
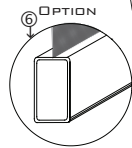
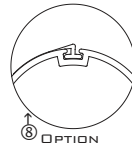
4 TUBE D'ALUMINIUM EXTRUDÉ
EXTRUDED ALUMINIUM TUBE

5 PESÉE INTERNE EXTRUDÉ
EXTRUDED INTERNAL HEM BAR

6 OPTION BASE CARRÉE
OPTIONAL SQUARE BAR

7 TISSU: 1%, 3%, 5%, 10% D'OUVERTURE DU OPAQUE
FABRIC: 1%, 3%, 5%, 10% OPENESS OF BLACKOUT

8 OPTION SPLINE
OPTIONAL SPLINE



SOL-R
44 BENJAMIN-HUDON
MONTREAL, QC
H4N 1H8
514.633.9095



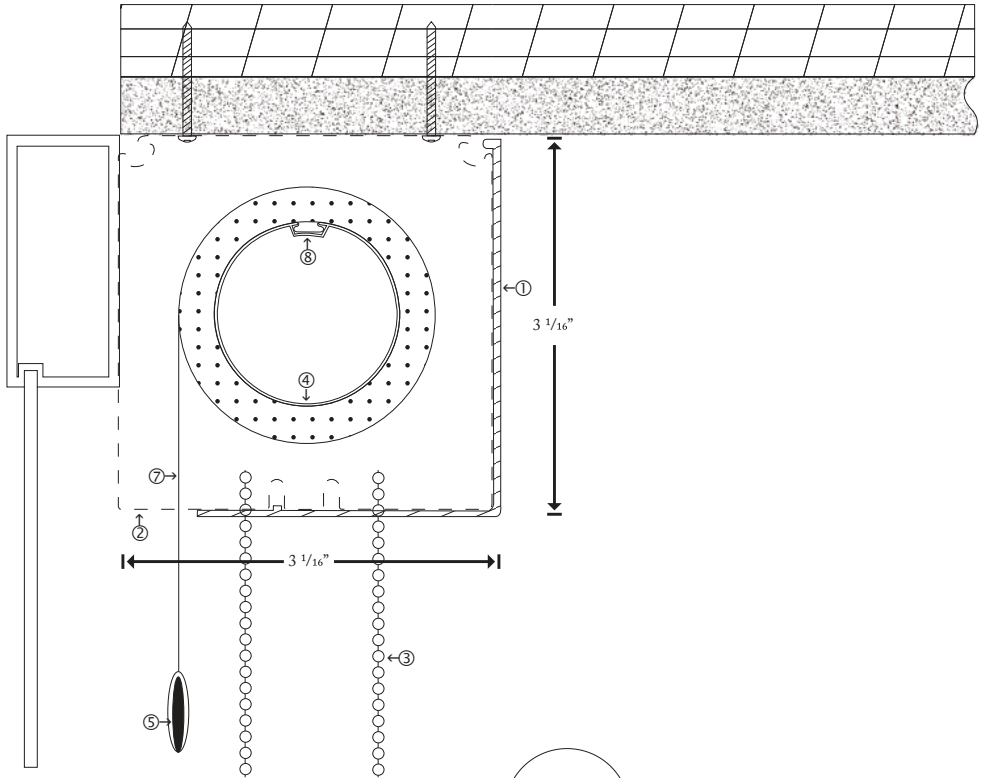
2.1.1.2.2

Fascia 3"

Détails pour Installation sur Plafond

3" Fascia

Details for Ceiling Installation



1 FASCIA D'ALUMINIUM EXTRUDÉ
EXTRUDED ALUMINIUM FASCIA

2 SUPPORTS MUR/PLAFOND
WALL/CEILING BRACKETS

3 CHAÎNE D'ACIER INOXYDABLE
STAINLESS STEEL BALL CHAIN

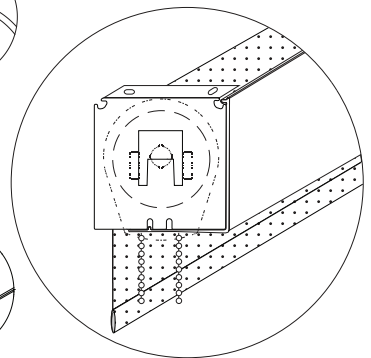
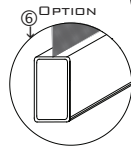
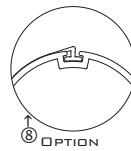
4 TUBE D'ALUMINIUM EXTRUDÉ
EXTRUDED ALUMINIUM TUBE

5 PESÉE INTERNE EXTRUDÉ
EXTRUDED INTERNAL HEM BAR

6 OPTION BASE CARRÉE
OPTIONAL SQUARE BAR

7 TISSU: 1%, 3%, 5%, 10% D'OUVERTURE DU OPAQUE
FABRIC: 1%, 3%, 5%, 10% OPENESS OF BLACKOUT

8 OPTION SPLINE
OPTIONAL SPLINE



SOL-R
44 BENJAMIN-HUDDON
MONTREAL, QC
H4N 1H8
514.633.9095

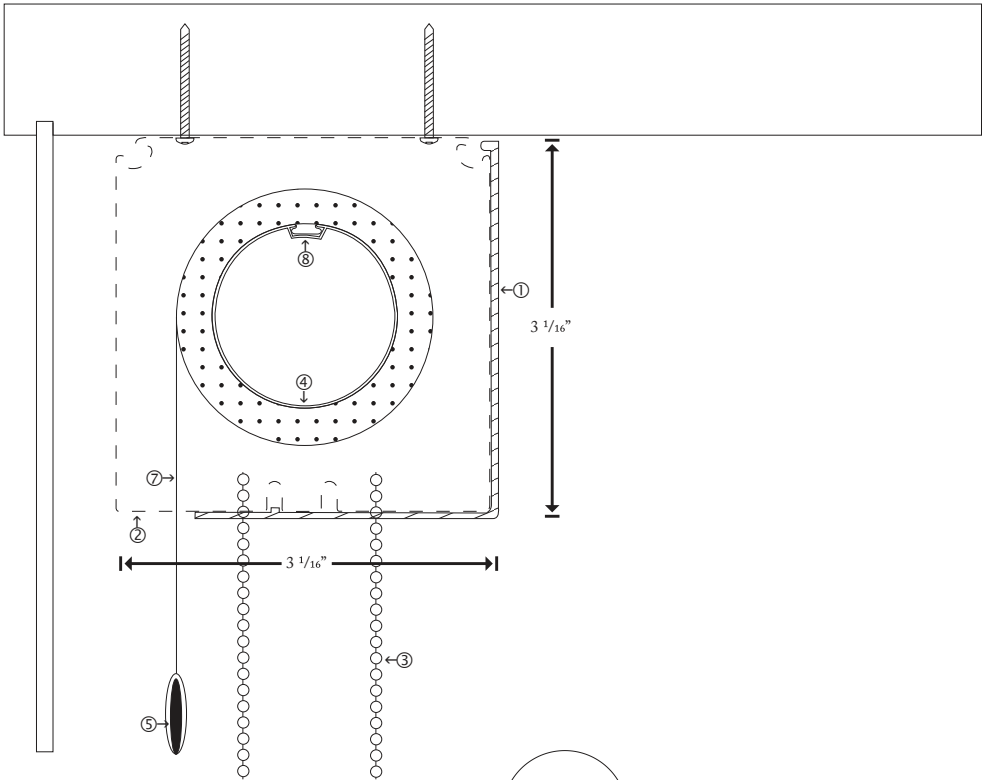


2.1.1.2.3

Fascia 3"

Détails d'Installation pour Pose Intérieure Cadre 3" Fascia

Details for Inside Mount Installation



1 FASCIA D'ALUMINIUM EXTRUDÉ
EXTRUDED ALUMINIUM FASCIA

2 SUPPORTS MUR/PLAFOND
WALL/CEILING BRACKETS

3 CHAÎNE D'ACIER INOXYDABLE
STAINLESS STEEL BALL CHAIN

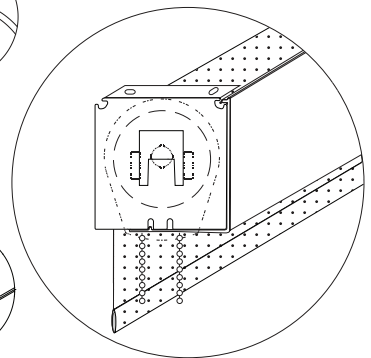
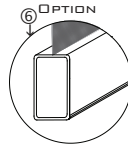
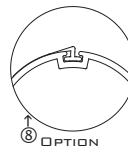
4 TUBE D'ALUMINIUM EXTRUDÉ
EXTRUDED ALUMINIUM TUBE

5 PESÉE INTERNE EXTRUDÉ
EXTRUDED INTERNAL HEM BAR

6 OPTION DE DECOBAR EXTERNE
OPTIONAL EXTRUDED ALUMINIUM EXTERIOR HEM

7 TISSU: 1%, 3%, 5%, 10% D'OUVERTURE DU OPAQUE
FABRIC: 1%, 3%, 5%, 10% OPENESS OF BLACKOUT

8 OPTION SPLINE
OPTIONAL SPLINE

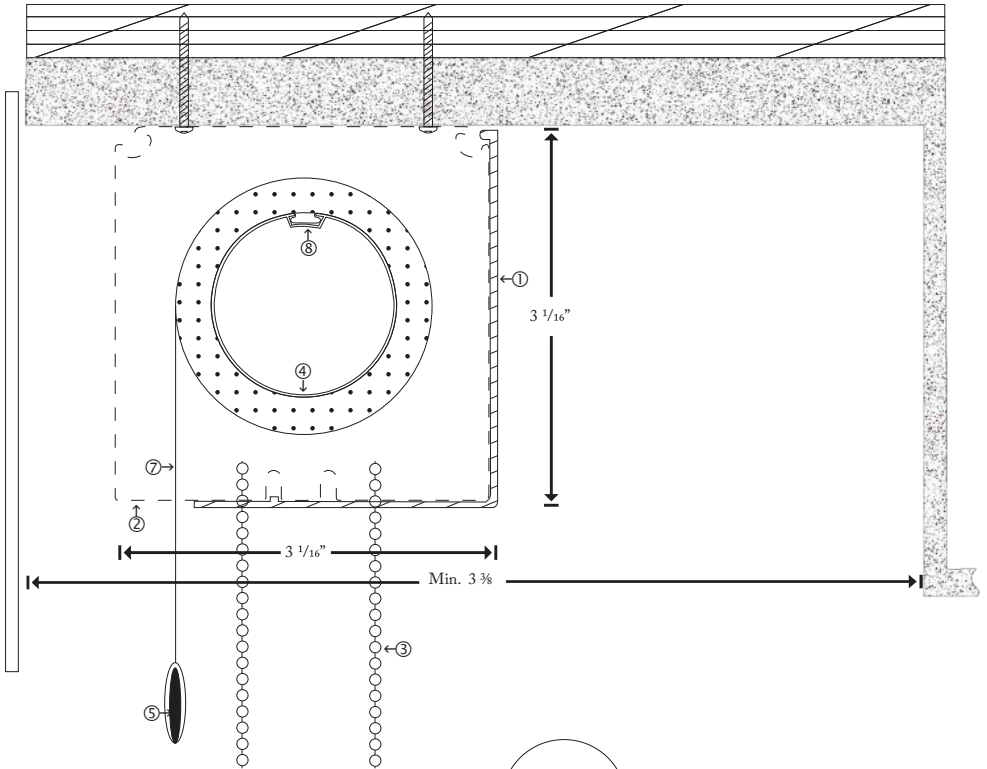


SOL-R
44 BENJAMIN-HUDDON
MONTREAL, QC
H4N 1H8
514.633.9095



2.1.1.2.4

Fascia 3" Détails d'Installation pour Pochette 3" Fascia Details for Pocket Installation



1 FASCIA D'ALUMINIUM EXTRUDÉ
EXTRUDED ALUMINIUM FASCIA

2 SUPPORTS MUR/PLAFOND
WALL/CEILING BRACKETS

3 CHAÎNE D'ACIER INOXYDABLE
STAINLESS STEEL BALL CHAIN

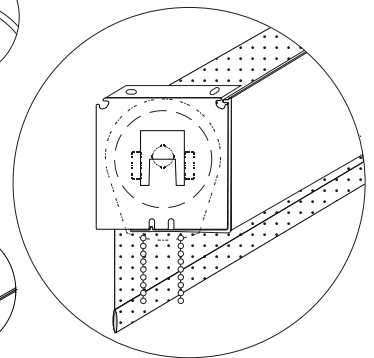
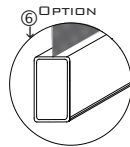
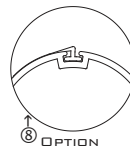
4 TUBE D'ALUMINIUM EXTRUDÉ
EXTRUDED ALUMINIUM TUBE

5 PESÉE INTERNE EXTRUDÉ
EXTRUDED INTERNAL HEM BAR

6 OPTION BASE CARRÉE
OPTIONAL SQUARE BAR

7 TISSU: 1%, 3%, 5%, 10% D'OUVERTURE DU OPAQUE
FABRIC: 1%, 3%, 5%, 10% OPENESS OF BLACKOUT

8 OPTION SPLINE
OPTIONAL SPLINE

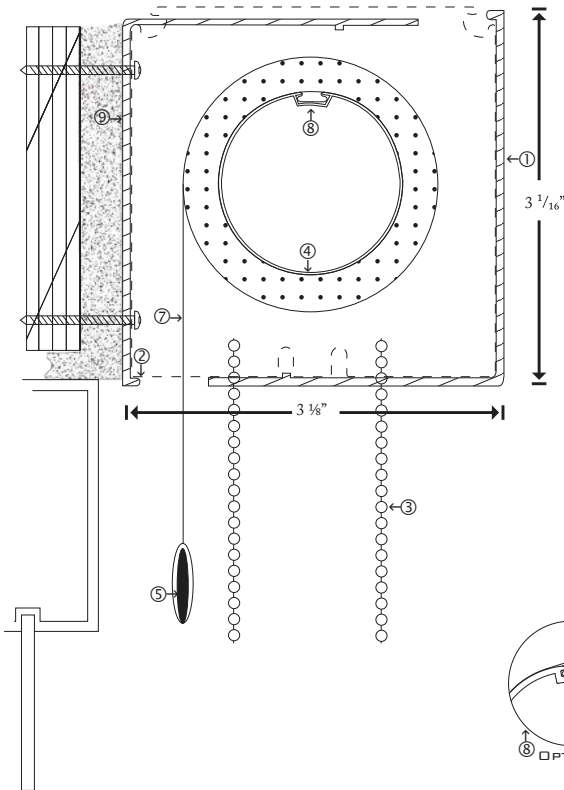


SOL-R
44 BENJAMIN-HUDDON
MONTREAL, QC
H4N 1H8
514.633.9095



2.1.1.3.1

Double Fascia 3" Détails pour Installation sur Mur Double 3" Fascia Details for Wall Installation



1 FASCIA D'ALUMINIUM EXTRUDÉ
EXTRUDED ALUMINIUM FASCIA

2 SUPPORTS MUR/PLAFOND
WALL/CEILING BRACKETS

3 CHAÎNE D'ACIER INOXYDABLE
STAINLESS STEEL BALL CHAIN

4 TUBE D'ALUMINIUM EXTRUDÉ
EXTRUDED ALUMINIUM TUBE

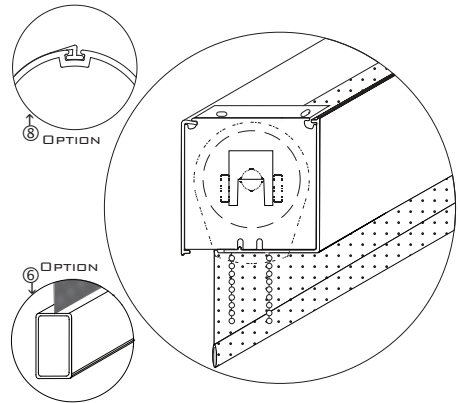
5 PESÉE INTERNE EXTRUDÉ
EXTRUDED INTERNAL HEM BAR

6 OPTION BASE CARRÉE
OPTIONAL SQUARE BAR

7 TISSU: 1%, 3%, 5%, 10% D'OUVERTURE DU OPAQUE
FABRIC: 1%, 3%, 5%, 10% OPENESS OF BLACKOUT

8 OPTION SPLINE
OPTIONAL SPLINE

9 FASCIA ARRIÈRE
BACK FASCIA

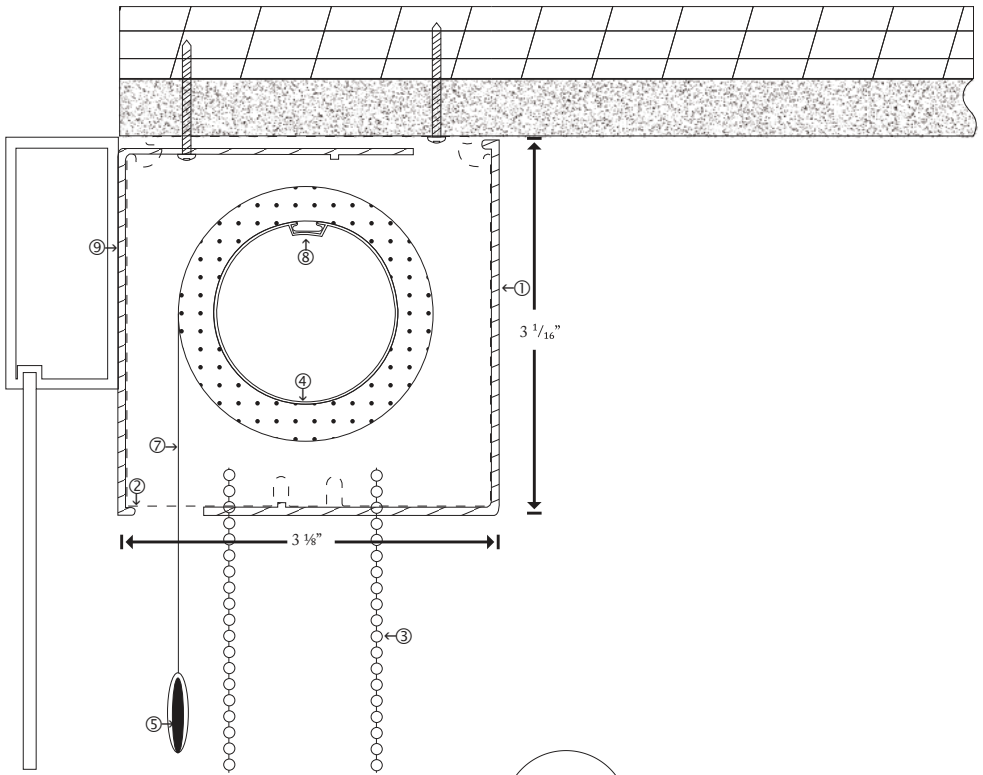


SOL-R
44 BENJAMIN-HUDDON
MONTREAL, QC
H4N 1H8
514.633.9095



2.1.1.3.2

Double Fascia 3" Détails pour Installation sur Plafond Double 3" Fascia Details for Ceiling Installation



1 FASCIA D'ALUMINIUM EXTRUDÉ
EXTRUDED ALUMINIUM FASCIA

2 SUPPORTS MUR/PLAFOND
WALL/CEILING BRACKETS

3 CHAÎNE D'ACIER INOXYDABLE
STAINLESS STEEL BALL CHAIN

4 TUBE D'ALUMINIUM EXTRUDÉ
EXTRUDED ALUMINIUM TUBE

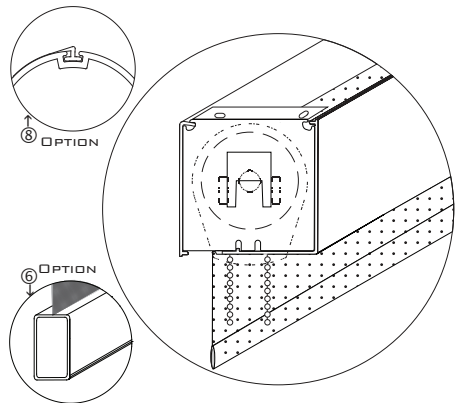
5 PESÉE INTERNE EXTRUDÉ
EXTRUDED INTERNAL HEM BAR

6 OPTION BASE CARRÉE
OPTIONAL SQUARE BAR

7 TISSU: 1%, 3%, 5%, 10% D'OUVERTURE DU OPAQUE
FABRIC: 1%, 3%, 5%, 10% OPENESS OF BLACKOUT

8 OPTION SPLINE
OPTIONAL SPLINE

9 FASCIA ARRIÈRE
BACK FASCIA



SOL-R
44 BENJAMIN-HUDDON
MONTREAL, QC
H4N 1H8
514.633.9095



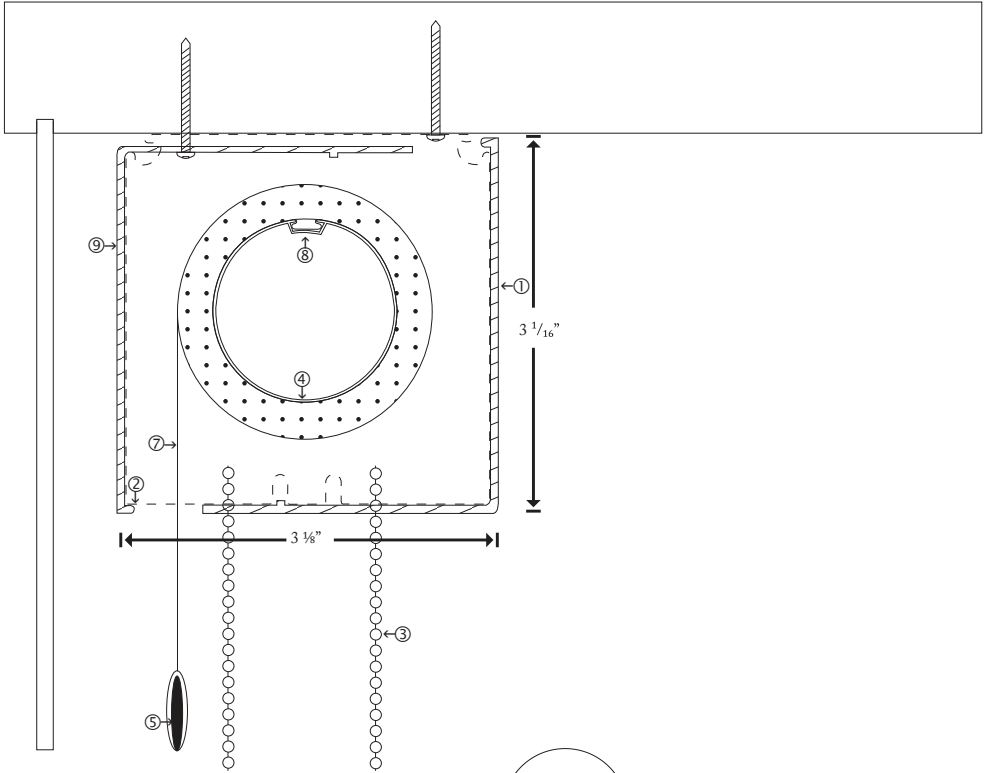
2.1.1.3.3

Double Fascia 3"

Détails d'Installation pour Pose Intérieure Cadre

Double 3" Fascia

Details for Inside Mount Installation



1 FASCIA D'ALUMINIUM EXTRUDÉ
EXTRUDED ALUMINIUM FASCIA

2 SUPPORTS MUR/PLAFOND
WALL/CEILING BRACKETS

3 CHAÎNE D'ACIER INOXYDABLE
STAINLESS STEEL BALL CHAIN

4 TUBE D'ALUMINIUM EXTRUDÉE
EXTRUDED ALUMINIUM TUBE

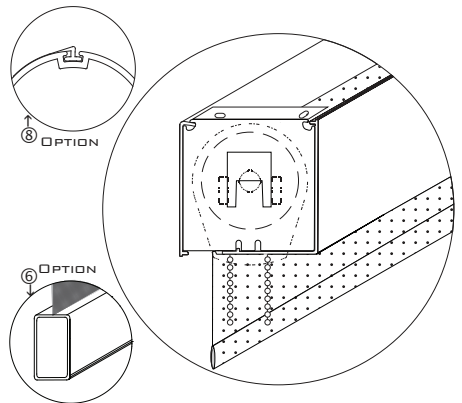
5 PESÉE INTERNE EXTRUDÉ
EXTRUDED INTERNAL HEM BAR

6 OPTION BASE CARRÉE
OPTIONAL SQUARE BAR

7 TISSU: 1%, 3%, 5%, 10% D'OUVERTURE DU OPAQUE
FABRIC: 1%, 3%, 5%, 10% OPENESS OF BLACKOUT

8 OPTION SPLINE
OPTIONAL SPLINE

9 FASCIA ARRIÈRE
BACK FASCIA

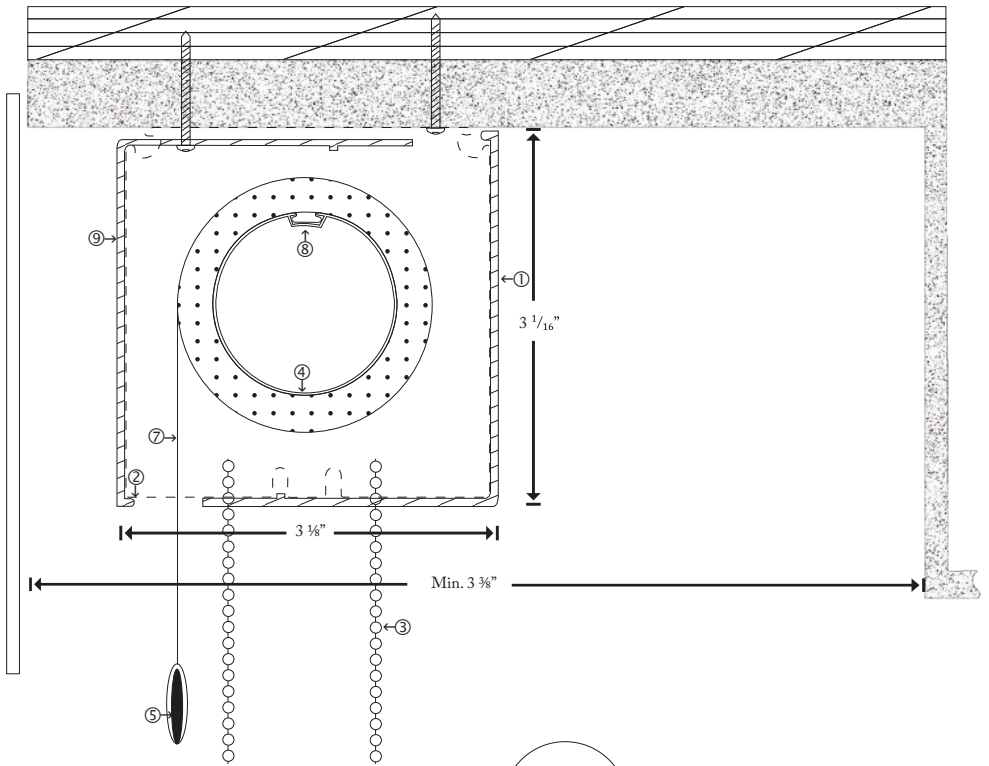


SOL-R
44 BENJAMIN-HUDDON
MONTREAL, QC
H4N 1H8
514.633.9095



2.1.1.3.4

Double Fascia 3" Détails d'Installation pour Pochette Double 3" Fascia Details for Pocket Installation



1 FASCIA D'ALUMINIUM EXTRUDÉ
EXTRUDED ALUMINIUM FASCIA

2 SUPPORTS MUR/PLAFOND
WALL/CEILING BRACKETS

3 CHAÎNE D'ACIER INOXYDABLE
STAINLESS STEEL BALL CHAIN

4 TUBE D'ALUMINIUM EXTRUDÉE
EXTRUDED ALUMINIUM TUBE

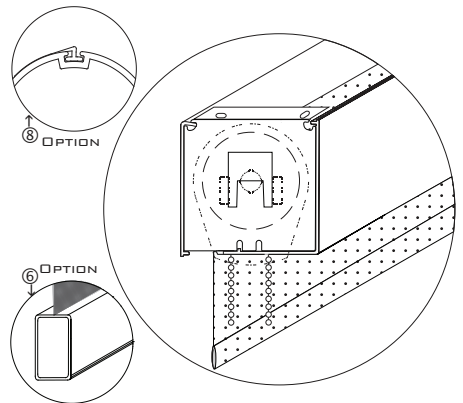
5 PESÉE INTERNE EXTRUDÉ
EXTRUDED INTERNAL HEM BAR

6 OPTION BASE CARRÉE
OPTIONAL SQUARE BAR

7 TISSU: 1%, 3%, 5%, 10% D'OUVERTURE DU OPAQUE
FABRIC: 1%, 3%, 5%, 10% OPENESS OF BLACKOUT

8 OPTION SPLINE
OPTIONAL SPLINE

9 FASCIA ARRIÈRE
BACK FASCIA

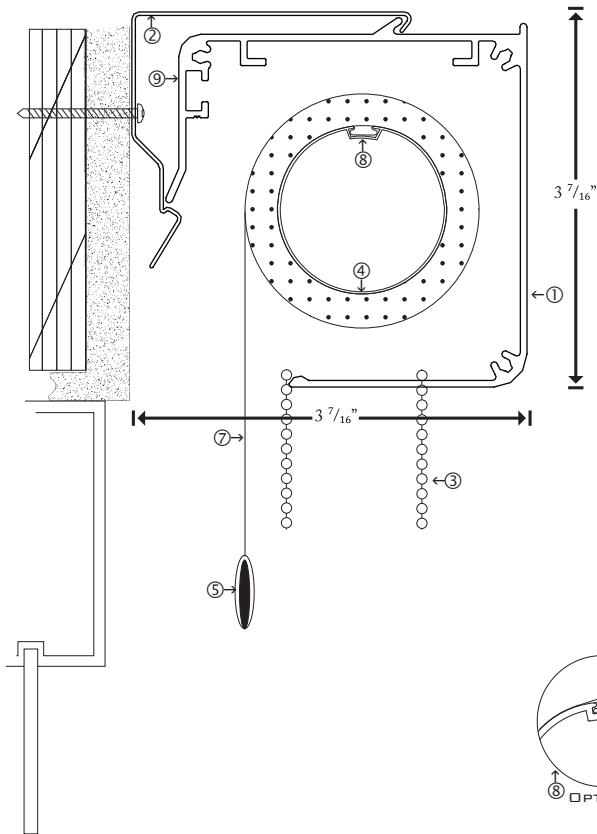


SOL-R
44 BENJAMIN-HUDON
MONTREAL, QC
H4N 1H8
514.633.9095



2.1.1.4.1

Cassette Carrée Détails pour Installation sur Mur Square Cassette Details for Wall Installation



1 FAÇADE DE CASSETTE
FRONT OF CASSETTE

2 SUPPORTS MUR/PLAFOND
WALL/CEILING BRACKETS

3 CHAÎNE D'ACIER INOXYDABLE
STAINLESS STEEL BALL CHAIN

4 TUBE D'ALUMINIUM EXTRUDÉE
EXTRUDED ALUMINIUM TUBE

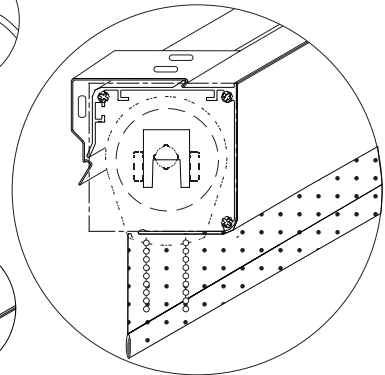
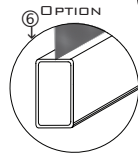
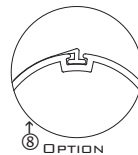
5 PESÉE INTERNE EXTRUDÉ
EXTRUDED INTERNAL HEM BAR

6 OPTION BASE CARRÉE
OPTIONAL SQUARE BAR

7 TISSU: 1%, 3%, 5%, 10% D'OUVERTURE DU OPAQUE
FABRIC: 1%, 3%, 5%, 10% OPENESS OF BLACKOUT

8 OPTION SPLINE
OPTIONAL SPLINE

9 ENDOS DE CASSETTE
BACK OF CASSETTE

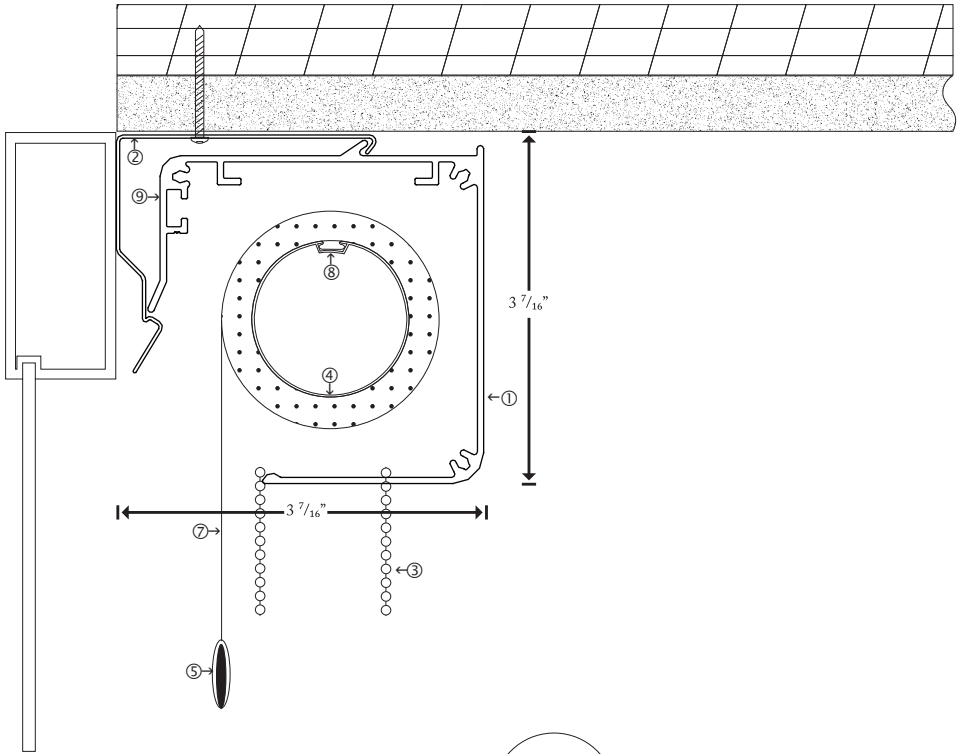


SOL-R
44 BENJAMIN-HUDDON
MONTREAL, QC
H4N 1H8
514.633.9095



2.1.1.4.2

Cassette Carrée Détails pour Installation sur Plafond Square Cassette Details for Ceiling Installation



1 FAÇADE DE CASSETTE
FRONT OF CASSETTE

2 SUPPORTS MUR/PLAFOND
WALL/CEILING BRACKETS

3 CHAÎNE D'ACIER INOXYDABLE
STAINLESS STEEL BALL CHAIN

4 TUBE D'ALUMINIUM EXTRUDÉE
EXTRUDED ALUMINIUM TUBE

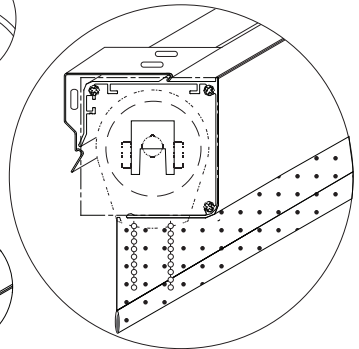
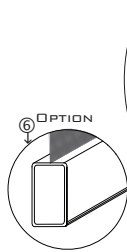
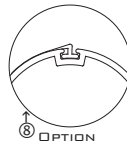
5 PESÉE INTERNE EXTRUDÉ
EXTRUDED INTERNAL HEM BAR

6 OPTION BASE CARRÉE
OPTIONAL SQUARE BAR

7 TISSU: 1%, 3%, 5%, 10% D'OUVERTURE DU OPAQUE
FABRIC: 1%, 3%, 5%, 10% OPENESS OF BLACKOUT

8 OPTION SPLINE
OPTIONAL SPLINE

9 ENDOS DE CASSETTE
BACK OF CASSETTE

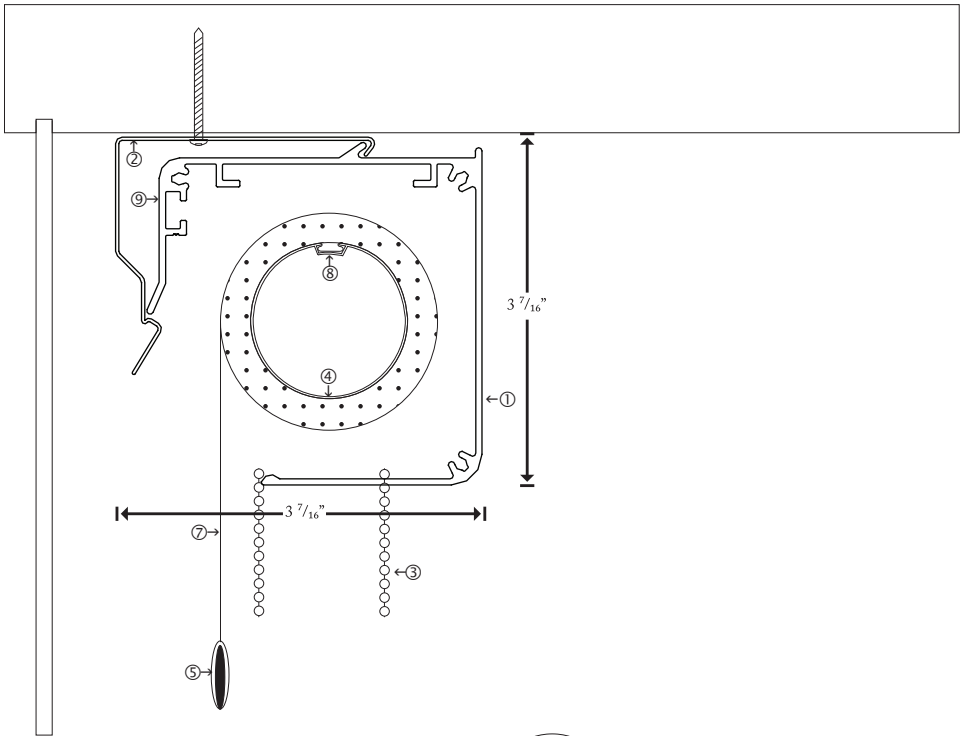


2.1.1.4.3

Cassette Carrée

Détails d'Installation pour Pose Intérieure Cadre Square Cassette

Details for Inside Mount Installation



1 FAÇADE DE CASSETTE
FRONT OF CASSETTE

2 SUPPORTS MUR/PLAFOND
WALL/CEILING BRACKETS

3 CHAÎNE D'ACIER INOXYDABLE
STAINLESS STEEL BALL CHAIN

4 TUBE D'ALUMINIUM EXTRUDÉ
EXTRUDED ALUMINIUM TUBE

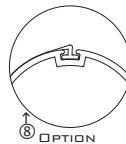
5 PESÉE INTERNE EXTRUDÉ
EXTRUDED INTERNAL HEM BAR

6 OPTION BASE CARRÉE
OPTIONAL SQUARE BAR

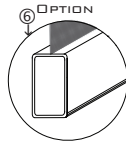
7 TISSU: 1%, 3%, 5%, 10% D'OUVERTURE DU OPAQUE
FABRIC: 1%, 3%, 5%, 10% OPENESS OF BLACKOUT

8 OPTION SPLINE
OPTIONAL SPLINE

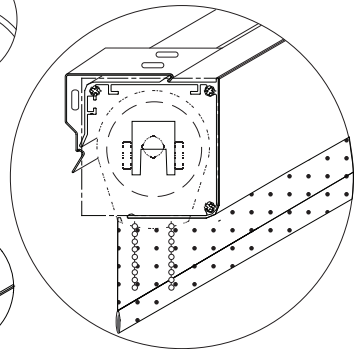
9 ENDOS DE CASSETTE
BACK OF CASSETTE



8 OPTION

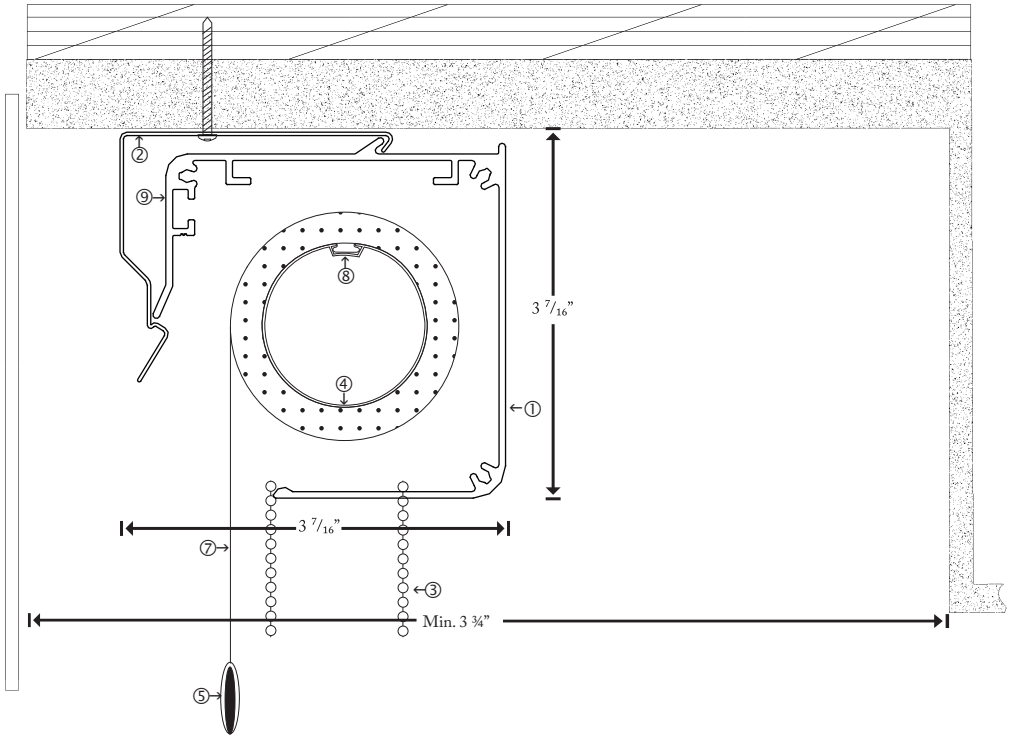


6 OPTION



2.1.1.4.4

Cassette Carrée Détails d'Installation pour Pochette Square Cassette Details for Pocket Installation



1 FAÇADE DE CASSETTE
FRONT OF CASSETTE

2 SUPPORTS MUR/PLAFOND
WALL/CEILING BRACKETS

3 CHAÎNE D'ACIER INOXYDABLE
STAINLESS STEEL BALL CHAIN

4 TUBE D'ALUMINIUM EXTRUDÉE
EXTRUDED ALUMINIUM TUBE

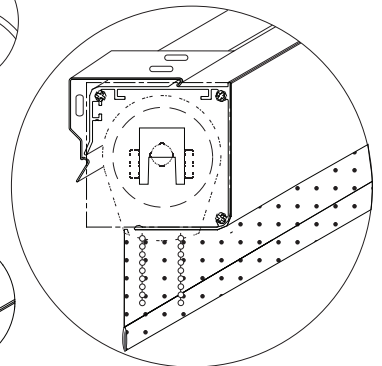
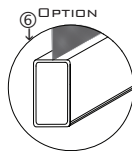
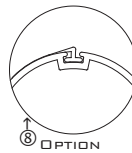
5 PESÉE INTERNE EXTRUDÉ
EXTRUDED INTERNAL HEM BAR

6 OPTION BASE CARRÉE
OPTIONAL SQUARE BAR

7 TISSU: 1%, 3%, 5%, 10% D'OUVERTURE DU OPAQUE
FABRIC: 1%, 3%, 5%, 10% OPENESS OF BLACKOUT

8 OPTION SPLINE
OPTIONAL SPLINE

9 ENDOS DE CASSETTE
BACK OF CASSETTE

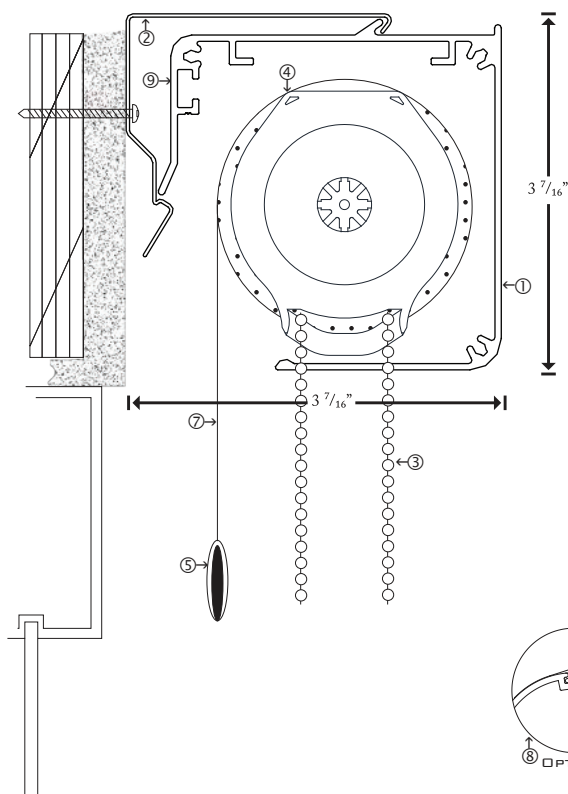


SOL-R
44 BENJAMIN-HUDDON
MONTREAL, QC
H4N 1H8
514.633.9095

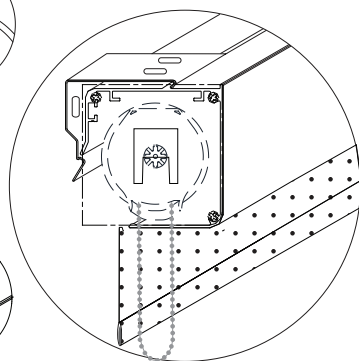
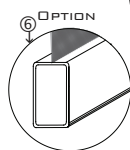
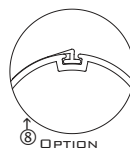


2.1.1.4.5

Cassette Carrée avec Tao Lift Détails pour Installation sur Mur Square Cassette with Tao Lift Details for Wall Installation



- 1 FAÇADE DE CASSETTE
FRONT OF CASSETTE
- 2 SUPPORTS MUR/PLAFOND
WALL/CEILING BRACKETS
- 3 CHAÎNE D'ACIER INOXYDABLE
STAINLESS STEEL BALL CHAIN
- 4 TUBE D'ALUMINIUM EXTRUDÉE
EXTRUDED ALUMINIUM TUBE
- 5 PESÉE INTERNE EXTRUDÉ
EXTRUDED INTERNAL HEM BAR
- 6 OPTION BASE CARRÉE
OPTIONAL SQUARE BAR
- 7 TISSU: 1%, 3%, 5%, 10% D'OUVERTURE DU OPAQUE
FABRIC: 1%, 3%, 5%, 10% OPENESS OF BLACKOUT
- 8 OPTION SPLINE
OPTIONAL SPLINE
- 9 ENDOS DE CASSETTE
BACK OF CASSETTE

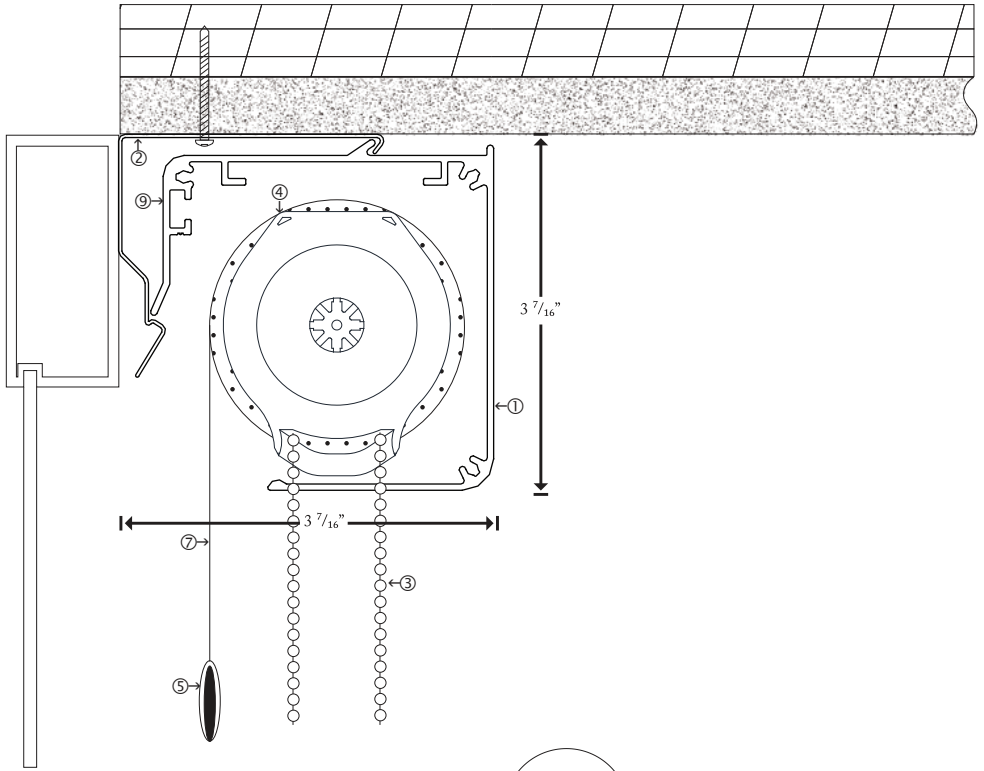


SOL-R
44 BENJAMIN-HUDDON
MONTREAL, QC
H4N 1H8
514.633.9095



2.1.1.4.6

Cassette Carrée avec Tao Lift Détails pour Installation sur Plafond Square Cassette with Tao Lift Details for Ceiling Installation



1 FAÇADE DE CASSETTE
FRONT OF CASSETTE

2 SUPPORTS MUR/PLAFOND
WALL/CEILING BRACKETS

3 CHAÎNE D'ACIER INOXYDABLE
STAINLESS STEEL BALL CHAIN

4 TUBE D'ALUMINIUM EXTRUDÉE
EXTRUDED ALUMINIUM TUBE

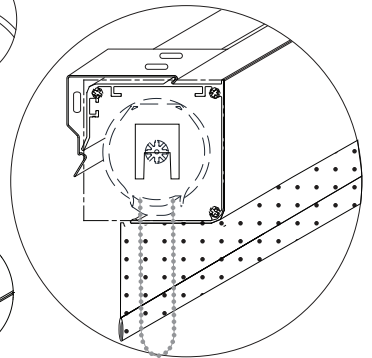
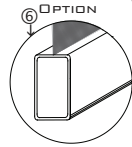
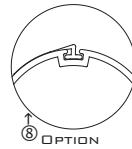
5 PESÉE INTERNE EXTRUDÉ
EXTRUDED INTERNAL HEM BAR

6 OPTION BASE CARRÉE
OPTIONAL SQUARE BAR

7 TISSU: 1%, 3%, 5%, 10% D'OUVERTURE DU OPAQUE
FABRIC: 1%, 3%, 5%, 10% OPENESS OF BLACKOUT

8 OPTION SPLINE
OPTIONAL SPLINE

9 ENDOS DE CASSETTE
BACK OF CASSETTE



SOL-R
44 BENJAMIN-HUDDON
MONTREAL, QC
H4N 1H8
514.633.9095



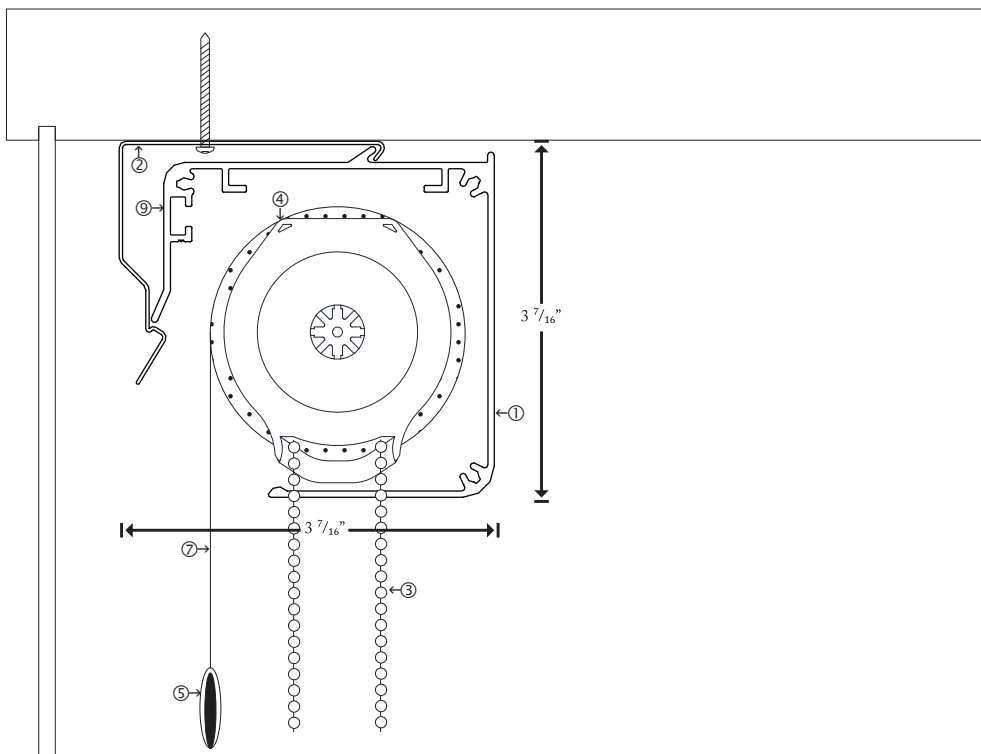
2.1.1.4.7

Cassette Carrée avec Tao Lift

Détails d'Installation pour Pose Intérieure Cadre

Square Cassette with Tao Lift

Details for Inside Mount Installation



1 FAÇADE DE CASSETTE
FRONT OF CASSETTE

2 SUPPORTS MUR/PLAFOND
WALL/CEILING BRACKETS

3 CHAÎNE D'ACIER INOXYDABLE
STAINLESS STEEL BALL CHAIN

4 TUBE D'ALUMINIUM EXTRUDÉE
EXTRUDED ALUMINIUM TUBE

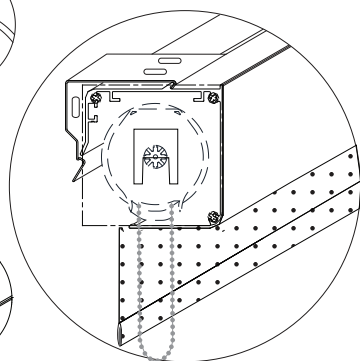
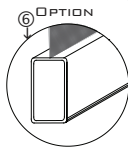
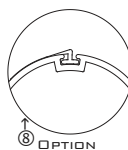
5 PESÉE INTERNE EXTRUDÉE
EXTRUDED INTERNAL HEM BAR

6 OPTION BASE CARRÉE
OPTIONAL SQUARE BAR

7 TISSU: 1%, 3%, 5%, 10% D'OUVERTURE DU OPAQUE
FABRIC: 1%, 3%, 5%, 10% OPENESS OF BLACKOUT

8 OPTION SPLINE
OPTIONAL SPLINE

9 ENDOS DE CASSETTE
BACK OF CASSETTE

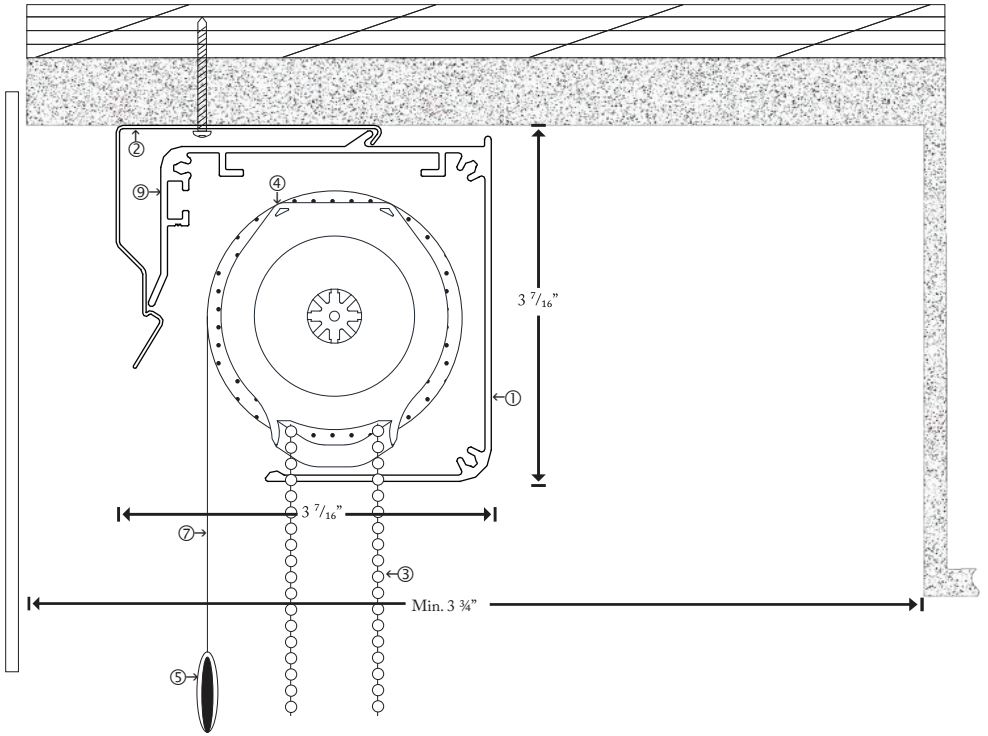


SOL-R
44 BENJAMIN-HUDDON
MONTREAL, QC
H4N 1H8
514.633.9095

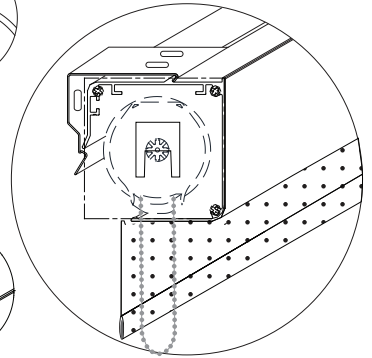
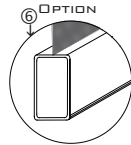
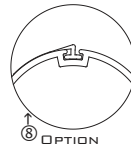


2.1.1.4.8

Cassette Carrée avec Tao Lift Détails d'Installation pour Pochette Square Cassette with Tao Lift Details for Pocket Installation



- 1 FAÇADE DE CASSETTE
FRONT OF CASSETTE
- 2 SUPPORTS MUR/PLAFOND
WALL/CEILING BRACKETS
- 3 CHAÎNE D'ACIER INOXYDABLE
STAINLESS STEEL BALL CHAIN
- 4 TUBE D'ALUMINIUM EXTRUDÉE
EXTRUDED ALUMINIUM TUBE
- 5 PESÉE INTERNE EXTRUDÉ
EXTRUDED INTERNAL HEM BAR
- 6 OPTION BASE CARRÉE
OPTIONAL SQUARE BAR
- 7 TISSU: 1%, 3%, 5%, 10% D'OUVERTURE DU OPAQUE
FABRIC: 1%, 3%, 5%, 10% OPENESS OF BLACKOUT
- 8 OPTION SPLINE
OPTIONAL SPLINE
- 9 ENDOS DE CASSETTE
BACK OF CASSETTE

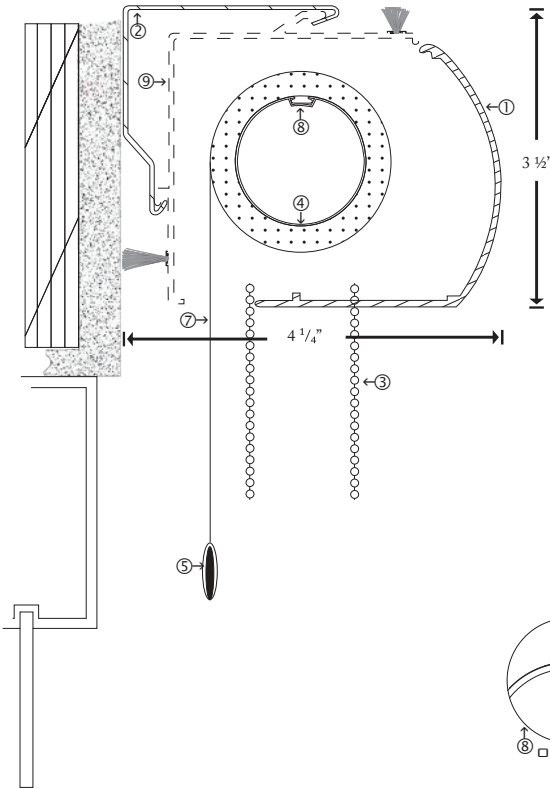


SOL-R
 44 BENJAMIN-HUDDON
 MONTRÉAL, QC
 H4N 1H8
 514.633.9095

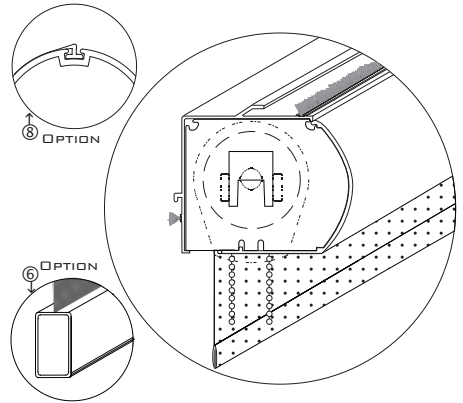


2.1.1.5.1

Cassette Ronde 4" Détails pour Installation sur Mur Round Cassette 4" Details for Wall Installation



- 1 FAÇADE DE CASSETTE
FRONT OF CASSETTE
- 2 SUPPORTS MUR/PLAFOND
WALL/CEILING BRACKETS
- 3 CHAÎNE D'ACIER INOXYDABLE
STAINLESS STEEL BALL CHAIN
- 4 TUBE D'ALUMINIUM EXTRUDÉ
EXTRUDED ALUMINIUM TUBE
- 5 PESÉE INTERNE EXTRUDÉ
EXTRUDED INTERNAL HEM BAR
- 6 OPTION BASE CARRÉE
OPTIONAL SQUARE BAR
- 7 TISSU: 1%, 3%, 5%, 10% D'OUVERTURE DU OPAQUE
FABRIC: 1%, 3%, 5%, 10% OPENESS OF BLACKOUT
- 8 OPTION SPLINE
OPTIONAL SPLINE
- 9 ENDOS DE CASSETTE
BACK OF CASSETTE

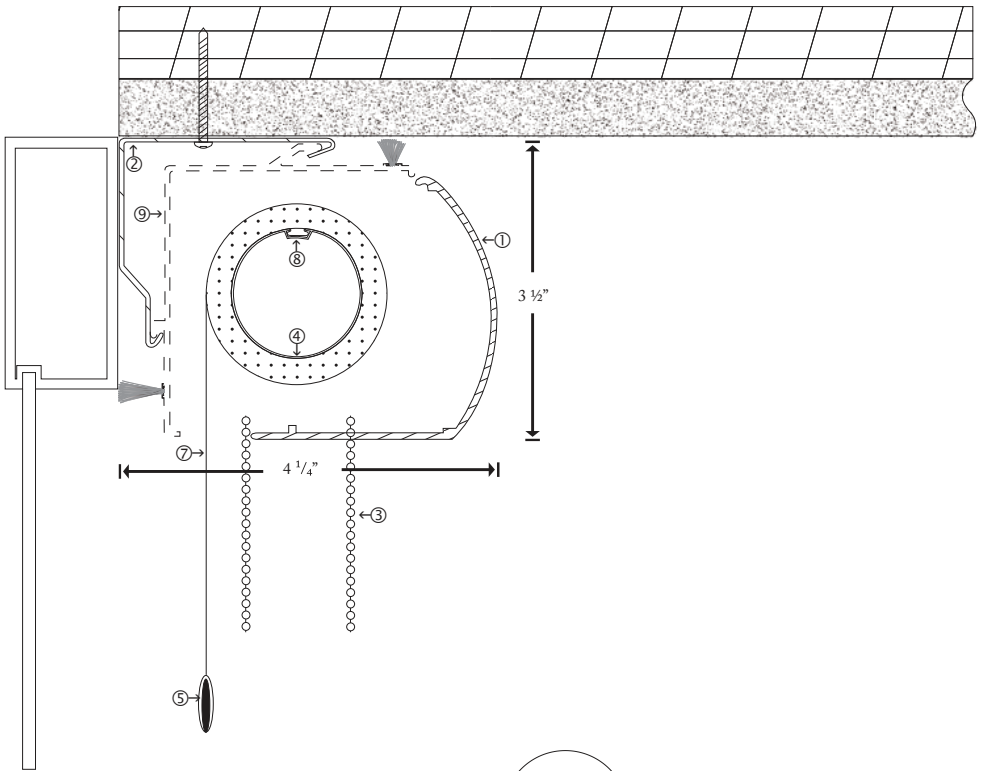


SOL-R
44 BENJAMIN-HUDDON
MONTREAL, QC
H4N 1H8
514.633.9095

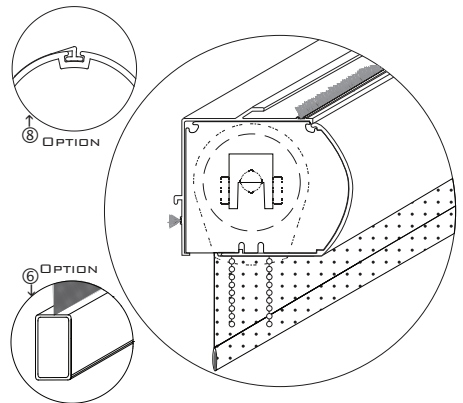


2.1.1.5.2

Cassette Ronde 4" Détails pour Installation sur Plafond Round Cassette 4" Details for Ceiling Installation



- 1 FAÇADE DE CASSETTE
FRONT OF CASSETTE
- 2 SUPPORTS MUR/PLAFOND
WALL/CEILING BRACKETS
- 3 CHAÎNE D'ACIER INOXYDABLE
STAINLESS STEEL BALL CHAIN
- 4 TUBE D'ALUMINIUM EXTRUDÉE
EXTRUDED ALUMINIUM TUBE
- 5 PESÉE INTERNE EXTRUDÉ
EXTRUDED INTERNAL HEM BAR
- 6 OPTION BASE CARRÉE
OPTIONAL SQUARE BAR
- 7 TISSU: 1%, 3%, 5%, 10% D'OUVERTURE DU OPAQUE
FABRIC: 1%, 3%, 5%, 10% OPENESS OF BLACKOUT
- 8 OPTION SPLINE
OPTIONAL SPLINE
- 9 ENDOS DE CASSETTE
BACK OF CASSETTE

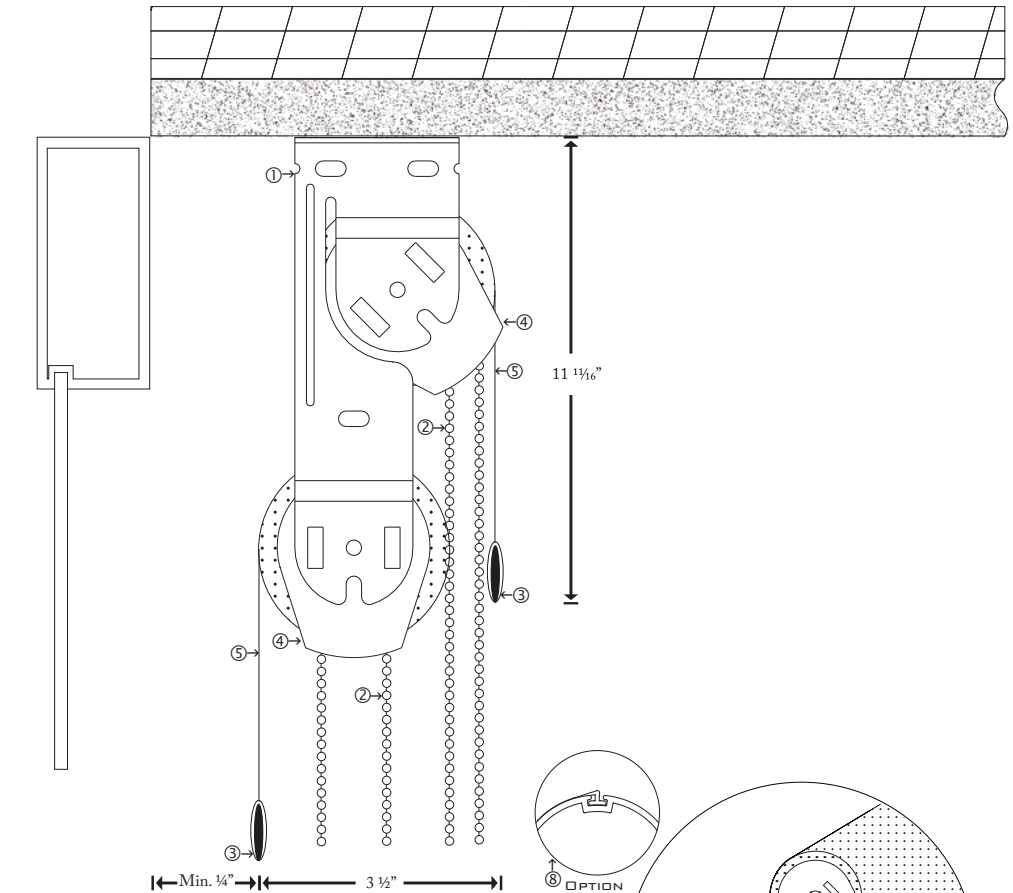


SOL-R
44 BENJAMIN-HUDDON
MONTREAL, QC
H4N 1H8
514.633.9095

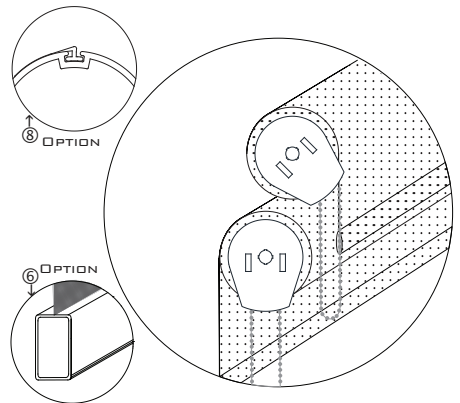


2.1.1.5.3.2

Toile à Rouleau Standard Tandem Détails pour Installation sur Plafond Open Roll Tandem Details for Ceiling Installation



- 1 SUPPORTS MUR/PLAFOND
WALL/CEILING BRACKETS
- 2 CHAÎNE D'ACIER INOXYDABLE
STAINLESS STEEL BALL CHAIN
- 3 PESÉE INTERNE EXTRUDÉ
EXTRUDED INTERNAL HEM BAR
- 4 CONTRÔLE
CONTROL
- 5 TISSU: 1%, 3%, 5%, 10% D'OUVERTURE DU OPAQUE
FABRIC: 1%, 3%, 5%, 10% OPENESS OF BLACKOUT
- 6 OPTION BASE CARRÉE
OPTIONAL SQUARE BAR
- 7
- 8 OPTION SPLINE
OPTIONAL SPLINE



SOL-R
44 BENJAMIN-HUDDON
MONTREAL, QC
H4N 1H8
514.633.9095



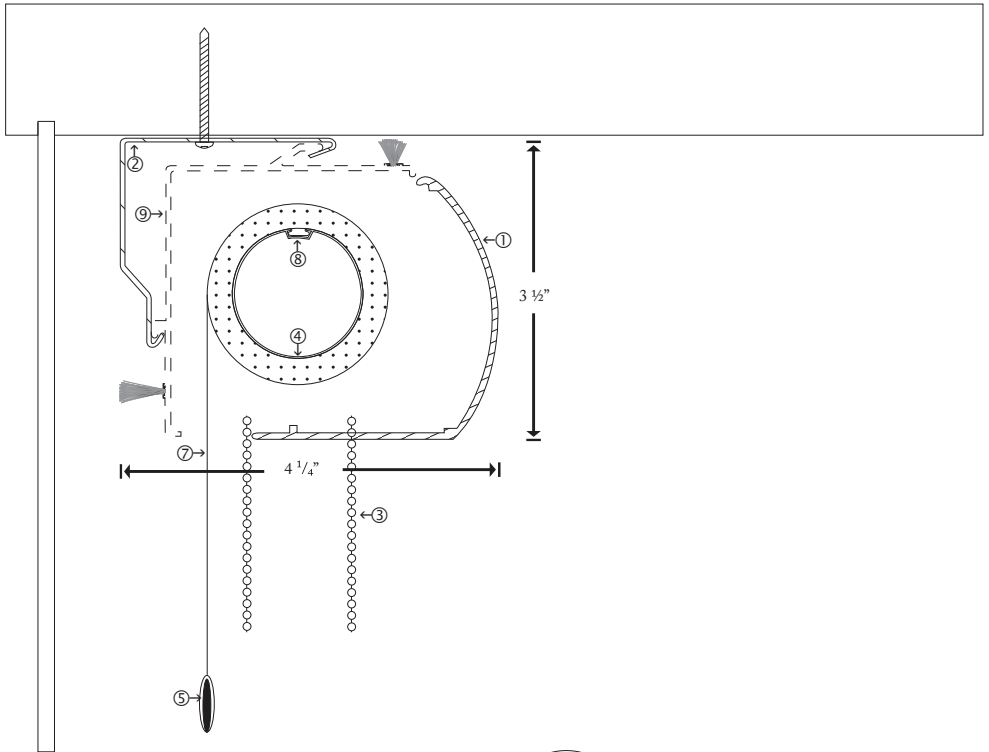
2.1.1.5.3

Cassette Ronde 4"

Détails d'Installation pour pose Intérieure Cadre

Round Cassette 4"

Details for Inside Mount Installation



1 FAÇADE DE CASSETTE
FRONT OF CASSETTE

2 SUPPORTS MUR/PLAFOND
WALL/CEILING BRACKETS

3 CHAÎNE D'ACIER INOXYDABLE
STAINLESS STEEL BALL CHAIN

4 TUBE D'ALUMINIUM EXTRUDÉ
EXTRUDED ALUMINIUM TUBE

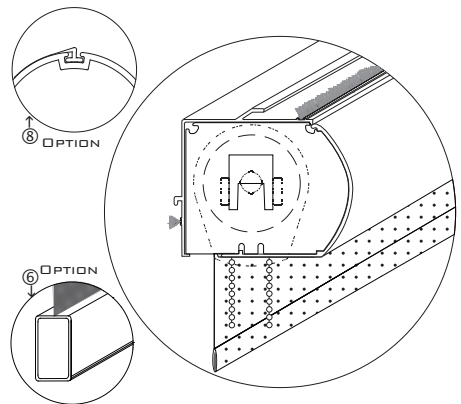
5 PESÉE INTERNE EXTRUDÉ
EXTRUDED INTERNAL HEM BAR

6 OPTION BASE CARRÉE
OPTIONAL SQUARE BAR

7 TISSU: 1%, 3%, 5%, 10% D'OUVERTURE DU OPAQUE
FABRIC: 1%, 3%, 5%, 10% OPENESS OF BLACKOUT

8 OPTION SPLINE
OPTIONAL SPLINE

9 ENDOS DE CASSETTE
BACK OF CASSETTE

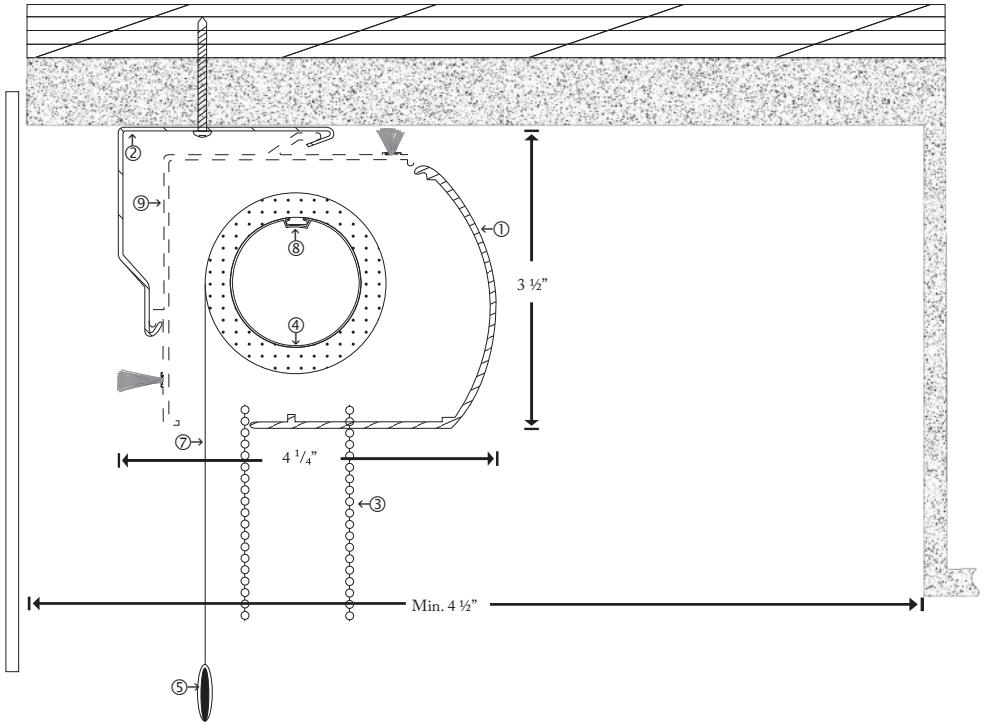


SOL-R
44 BENJAMIN-HUDDON
MONTREAL, QC
H4N 1H8
514.633.9095

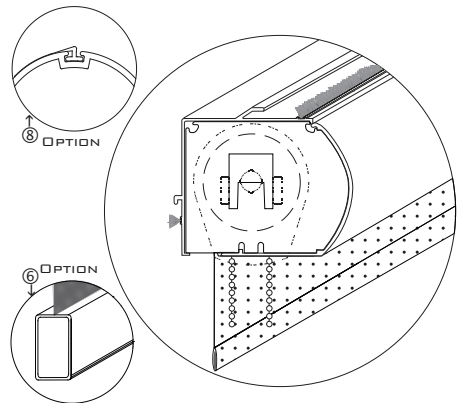


2.1.1.5.4

Cassette Ronde 4" Détails d'Installation pour Pochette Round Cassette 4" Details for Pocket Installation



- 1 FAÇADE DE CASSETTE
FRONT OF CASSETTE
- 2 SUPPORTS MUR/PLAFOND
WALL/CEILING BRACKETS
- 3 CHAÎNE D'ACIER INOXYDABLE
STAINLESS STEEL BALL CHAIN
- 4 TUBE D'ALUMINIUM EXTRUDÉE
EXTRUDED ALUMINIUM TUBE
- 5 PESÉE INTERNE EXTRUDÉ
EXTRUDED INTERNAL HEM BAR
- 6 OPTION BASE CARRÉE
OPTIONAL SQUARE BAR
- 7 TISSU: 1%, 3%, 5%, 10% D'OUVERTURE DU OPAQUE
FABRIC: 1%, 3%, 5%, 10% OPENESS OF BLACKOUT
- 8 OPTION SPLINE
OPTIONAL SPLINE
- 9 ENDOS DE CASSETTE
BACK OF CASSETTE

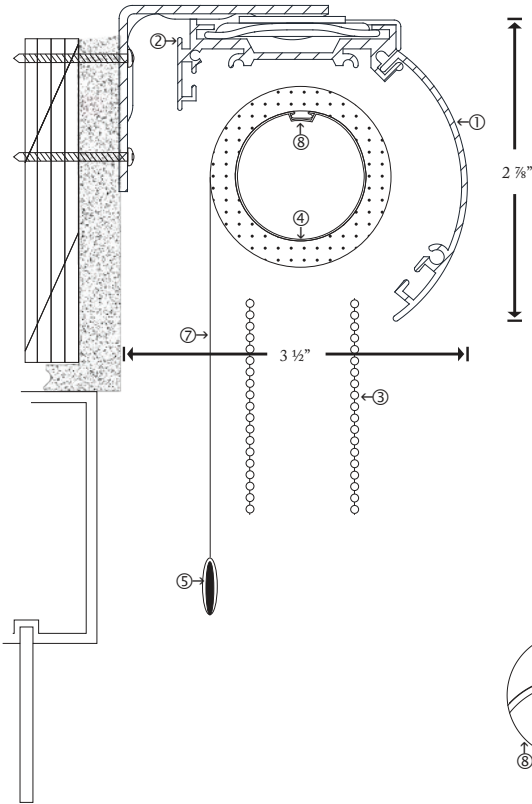


SOL-R
44 BENJAMIN-HUDDON
MONTREAL, QC
H4N 1H8
514.633.9095

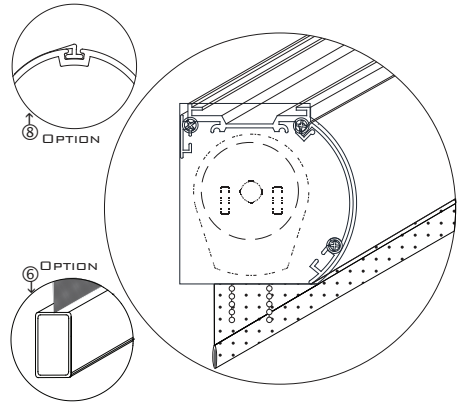


2.1.1.5.5

Cassette Ronde 3" Détails pour Installation sur Mur Round Cassette 3" Details for Wall Installation



- 1 FAÇADE DE CASSETTE
FRONT OF CASSETTE
- 2 SUPPORTS MUR/PLAFOND
WALL/CEILING BRACKETS
- 3 CHAÎNE D'ACIER INOXYDABLE
STAINLESS STEEL BALL CHAIN
- 4 TUBE D'ALUMINIUM EXTRUDÉE
EXTRUDED ALUMINIUM TUBE
- 5 PESÉE INTERNE EXTRUDÉ
EXTRUDED INTERNAL HEM BAR
- 6 OPTION BASE CARRÉE
OPTIONAL SQUARE BAR
- 7 TISSU: 1%, 3%, 5%, 10% D'OUVERTURE DU OPAQUE
FABRIC: 1%, 3%, 5%, 10% OPENESS OF BLACKOUT
- 8 OPTION SPLINE
OPTIONAL SPLINE

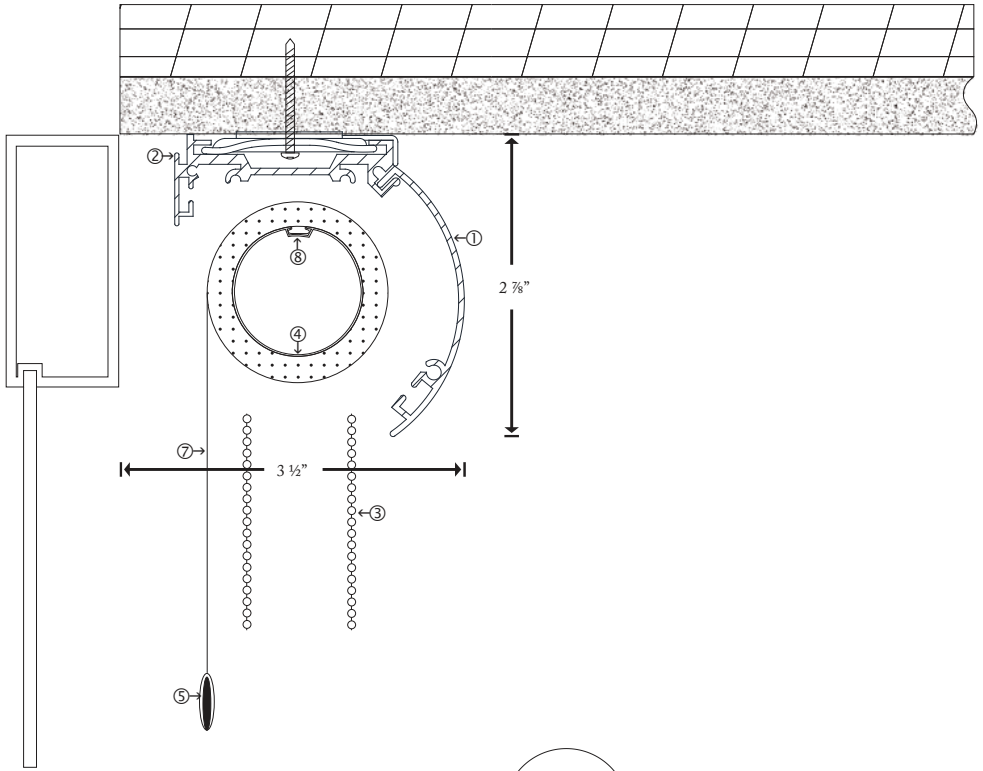


SOL-R
44 BENJAMIN-HUDDON
MONTREAL, QC
H4N 1H8
514.633.9095

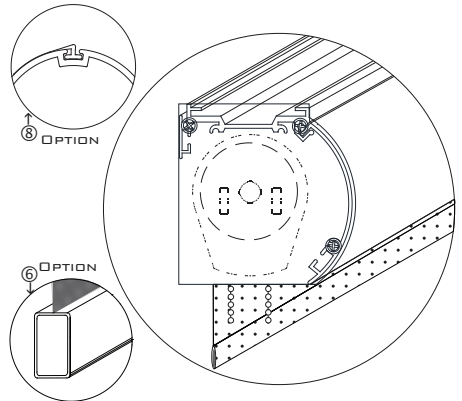


2.1.1.5.6

Cassette Ronde 3" Détails pour Installation sur Plafond Round Cassette 3" Details for Ceiling Installation



- 1 FAÇADE DE CASSETTE
FRONT OF CASSETTE
- 2 SUPPORTS MUR/PLAFOND
WALL/CEILING BRACKETS
- 3 CHAÎNE D'ACIER INOXYDABLE
STAINLESS STEEL BALL CHAIN
- 4 TUBE D'ALUMINIUM EXTRUDÉE
EXTRUDED ALUMINIUM TUBE
- 5 PESÉE INTERNE EXTRUDÉ
EXTRUDED INTERNAL HEM BAR
- 6 OPTION BASE CARRÉE
OPTIONAL SQUARE BAR
- 7 TISSU: 1%, 3%, 5%, 10% D'OUVERTURE DU OPAQUE
FABRIC: 1%, 3%, 5%, 10% OPENESS OF BLACKOUT
- 8 OPTION SPLINE
OPTIONAL SPLINE

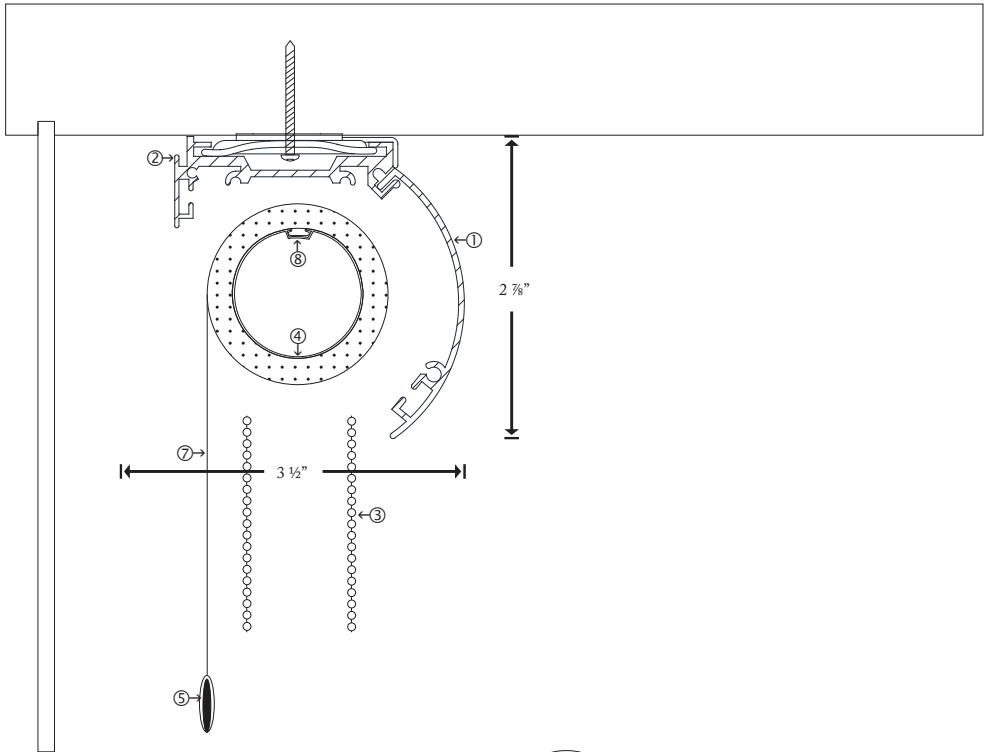


SOL-R
44 BENJAMIN-HUDDON
MONTREAL, QC
H4N 1H8
514.633.9095

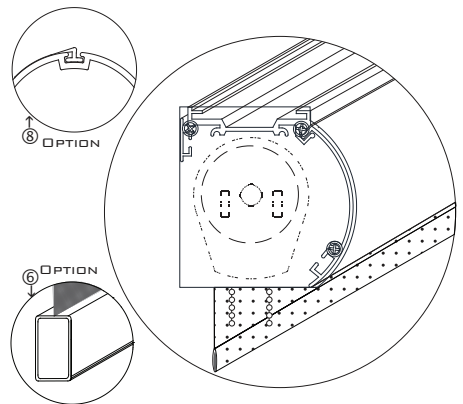


2.1.1.5.7

Cassette Ronde 3" Détails d'Installation pour Pose Intérieure Cadre Round Cassette 3" Details for Inside Mount Installation



- 1 FAÇADE DE CASSETTE
FRONT OF CASSETTE
- 2 SUPPORTS MUR/PLAFOND
WALL/CEILING BRACKETS
- 3 CHAÎNE D'ACIER INOXYDABLE
STAINLESS STEEL BALL CHAIN
- 4 TUBE D'ALUMINIUM EXTRUDÉE
EXTRUDED ALUMINIUM TUBE
- 5 PESÉE INTERNE EXTRUDÉ
EXTRUDED INTERNAL HEM BAR
- 6 OPTION BASE CARRÉE
OPTIONAL SQUARE BAR
- 7 TISSU: 1%, 3%, 5%, 10% D'OUVERTURE DU OPAQUE
FABRIC: 1%, 3%, 5%, 10% OPENESS OF BLACKOUT
- 8 OPTION SPLINE
OPTIONAL SPLINE

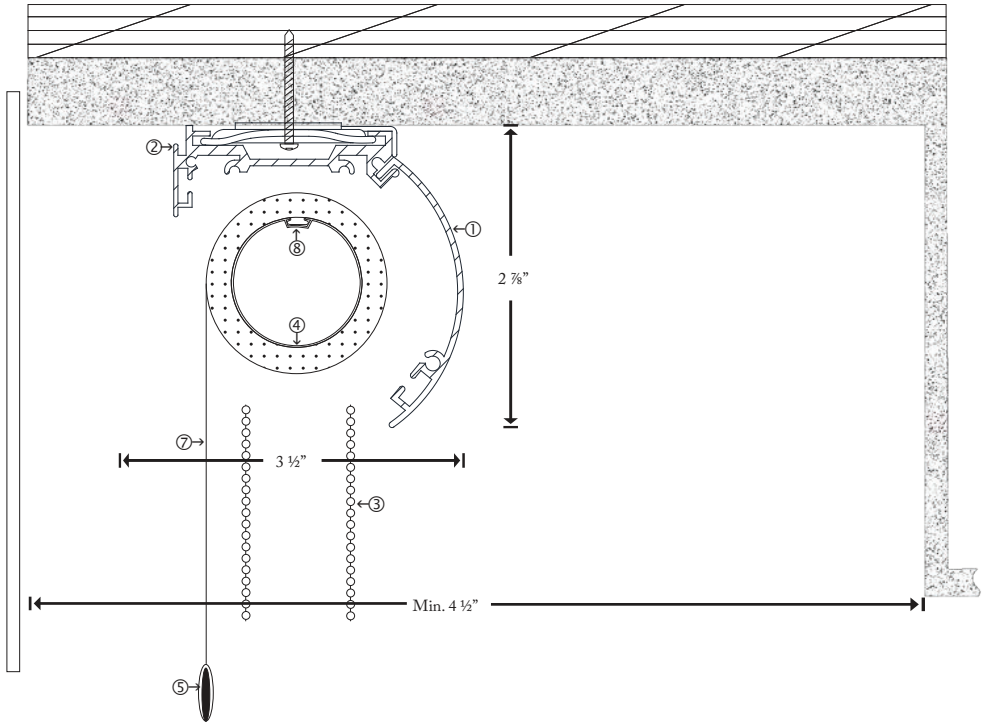


SOL-R
44 BENJAMIN-HUDDON
MONTREAL, QC
H4N 1H8
514.633.9095

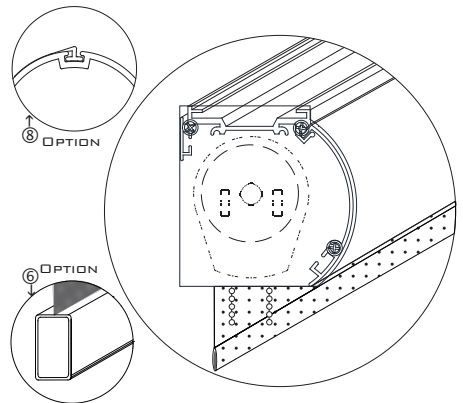


2.1.1.5.8

Cassette Ronde 3" Détails d'Installation pour Pochette Round Cassette 3" Details for Pocket Installation



- 1 FAÇADE DE CASSETTE
FRONT OF CASSETTE
- 2 SUPPORTS MUR/PLAFOND
WALL/CEILING BRACKETS
- 3 CHAÎNE D'ACIER INOXYDABLE
STAINLESS STEEL BALL CHAIN
- 4 TUBE D'ALUMINIUM EXTRUDÉE
EXTRUDED ALUMINIUM TUBE
- 5 PESÉE INTERNE EXTRUDÉ
EXTRUDED INTERNAL HEM BAR
- 6 OPTION BASE CARRÉE
OPTIONAL SQUARE BAR
- 7 TISSU: 1%, 3%, 5%, 10% D'OUVERTURE DU OPAQUE
FABRIC: 1%, 3%, 5%, 10% OPENESS OF BLACKOUT
- 8 OPTION SPLINE
OPTIONAL SPLINE



SOL-R
44 BENJAMIN-HUDDON
MONTREAL, QC
H4N 1H8
514.633.9095



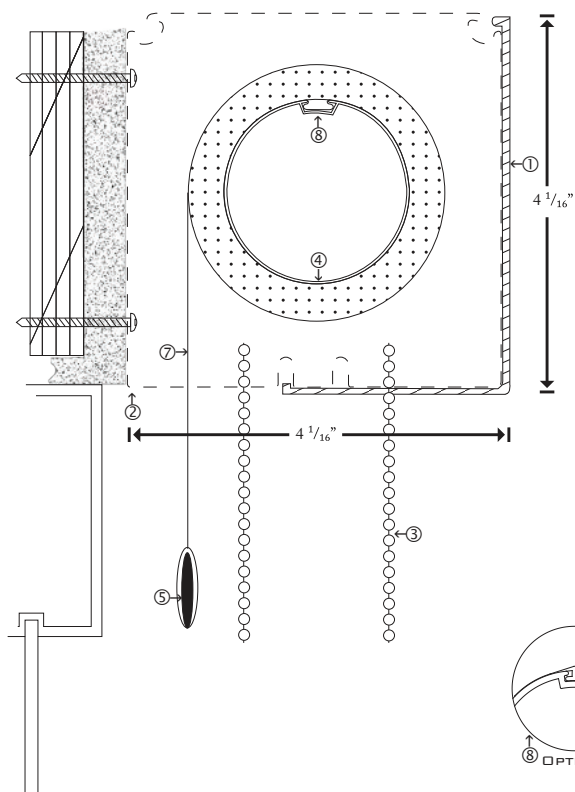
2.1.1.6.1

Fascia 4"

Détails pour Installation sur Mur

Fascia 4"

Details for Wall Installation



1 FASCIA D'ALUMINIUM EXTRUDÉ
EXTRUDED ALUMINIUM FASCIA

2 SUPPORTS MUR/PLAFOND
WALL/CEILING BRACKETS

3 CHAÎNE D'ACIER INOXYDABLE
STAINLESS STEEL BALL CHAIN

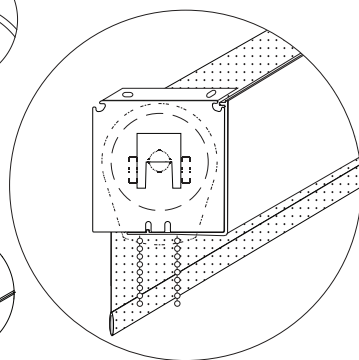
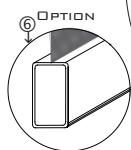
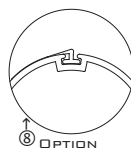
4 TUBE D'ALUMINIUM EXTRUDÉ
EXTRUDED ALUMINIUM TUBE

5 PESÉE INTERNE EXTRUDÉ
EXTRUDED INTERNAL HEM BAR

6 OPTION BASE CARRÉE
OPTIONAL SQUARE BAR

7 TISSU: 1%, 3%, 5%, 10% D'OUVERTURE DU OPAQUE
FABRIC: 1%, 3%, 5%, 10% OPENESS OF BLACKOUT

8 OPTION SPLINE
OPTIONAL SPLINE



SOL-R
44 BENJAMIN-HUDDON
MONTREAL, QC
H4N 1H8
514.633.9095



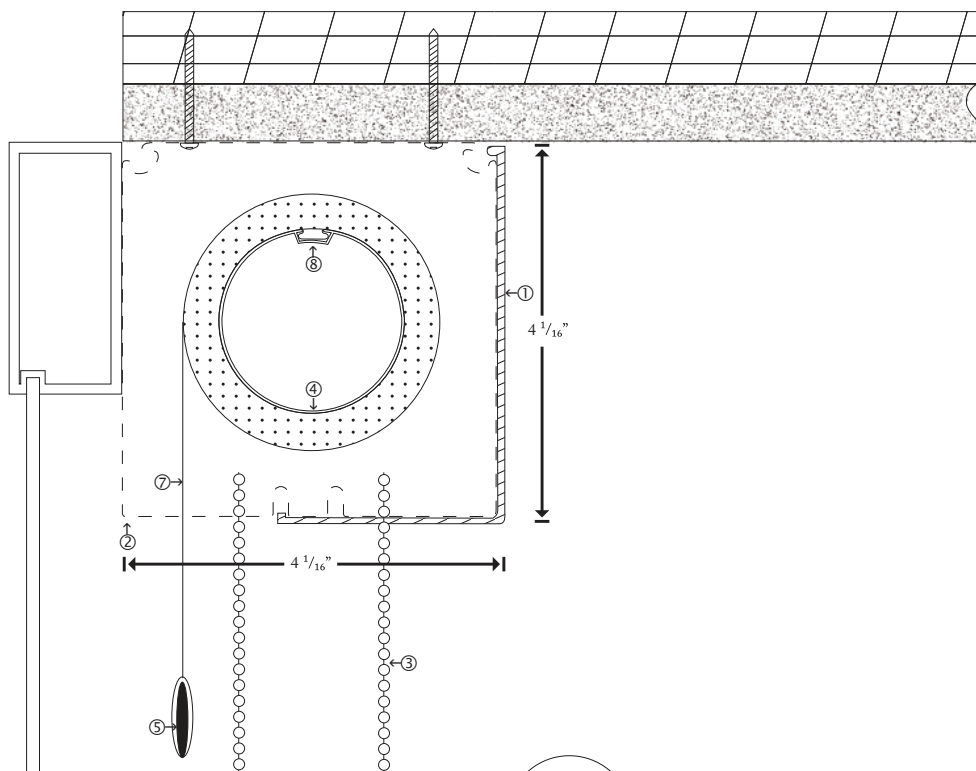
2.1.1.6.2

Fascia 4"

Détails pour Installation sur Plafond

Fascia 4"

Details for Ceiling Installation



1 FASCIA D'ALUMINIUM EXTRUDÉ
EXTRUDED ALUMINIUM FASCIA

2 SUPPORTS MUR/PLAFOND
WALL/CEILING BRACKETS

3 CHAÎNE D'ACIER INOXYDABLE
STAINLESS STEEL BALL CHAIN

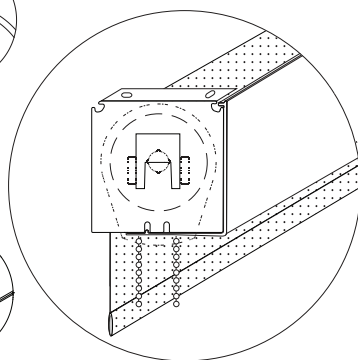
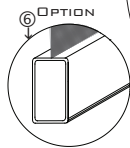
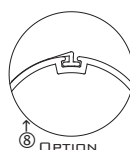
4 TUBE D'ALUMINIUM EXTRUDÉE
EXTRUDED ALUMINIUM TUBE

5 PESÉE INTERNE EXTRUDÉ
EXTRUDED INTERNAL HEM BAR

6 OPTION BASE CARRÉE
OPTIONAL SQUARE BAR

7 TISSU: 1%, 3%, 5%, 10% D'OUVERTURE DU OPAQUE
FABRIC: 1%, 3%, 5%, 10% OPENESS OF BLACKOUT

8 OPTION SPLINE
OPTIONAL SPLINE



SOL-R
44 BENJAMIN-HUDDON
MONTRÉAL, QC
H4N 1H8
514.633.9095



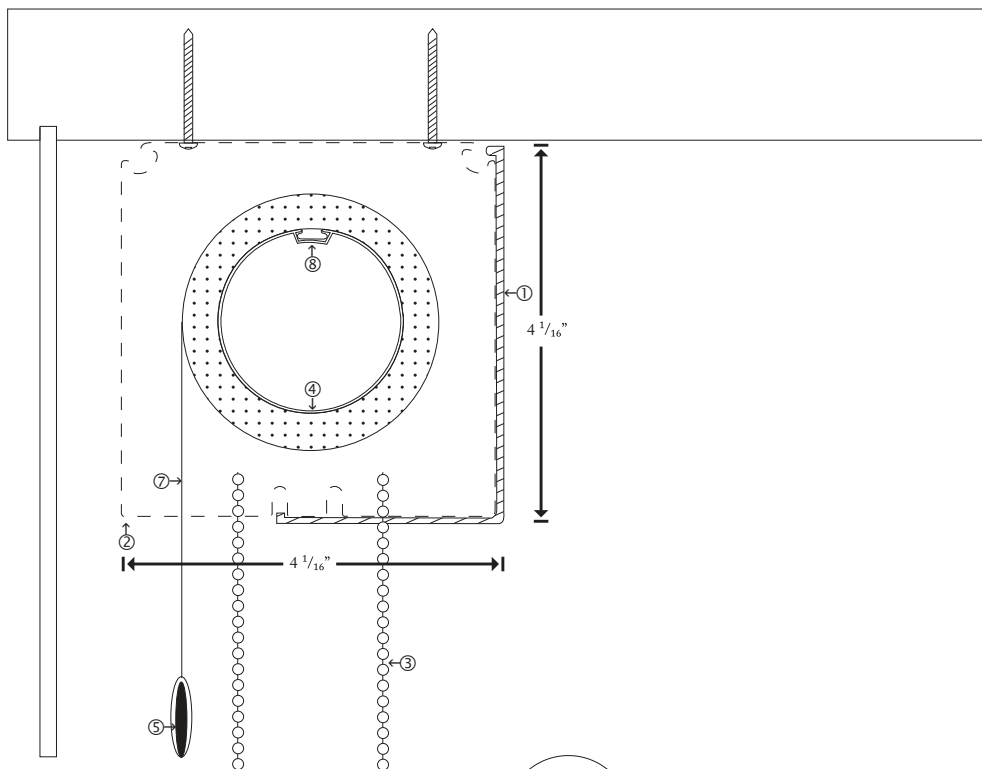
2.1.1.6.3

Fascia 4"

Détails d'Installation pour Pose Intérieure Cadre

Fascia 4"

Details for Inside Mount Installation



1 FASCIA D'ALUMINIUM EXTRUDÉ
EXTRUDED ALUMINIUM FASCIA

2 SUPPORTS MUR/PLAFOND
WALL/CEILING BRACKETS

3 CHAÎNE D'ACIER INOXYDABLE
STAINLESS STEEL BALL CHAIN

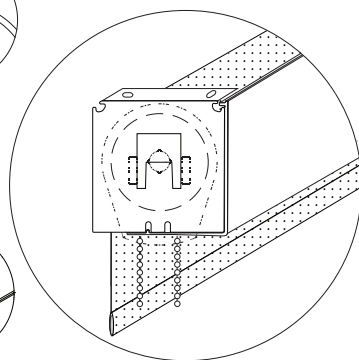
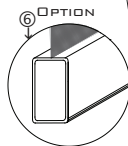
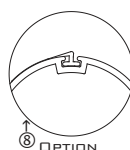
4 TUBE D'ALUMINIUM EXTRUDÉE
EXTRUDED ALUMINIUM TUBE

5 PESÉE INTERNE EXTRUDÉ
EXTRUDED INTERNAL HEM BAR

6 OPTION BASE CARRÉE
OPTIONAL SQUARE BAR

7 TISSU: 1%, 3%, 5%, 10% D'OUVERTURE DU OPAQUE
FABRIC: 1%, 3%, 5%, 10% OPENESS OF BLACKOUT

8 OPTION SPLINE
OPTIONAL SPLINE



SOL-R
44 BENJAMIN-HUDDON
MONTREAL, QC
H4N 1H8
514.633.9095



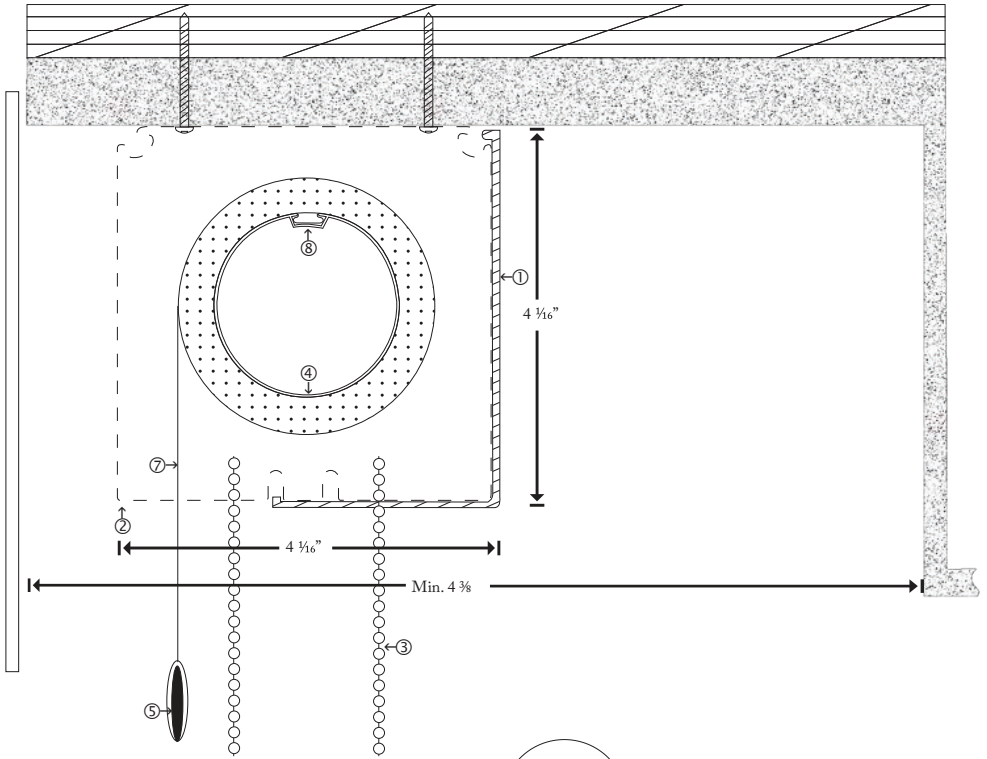
2.1.1.6.4

Fascia 4"

Détails d'Installation pour Pochette

Fascia 4"

Details for Pocket Installation



1 FASCIA D'ALUMINIUM EXTRUDÉ
EXTRUDED ALUMINIUM FASCIA

2 SUPPORTS MUR/PLAFOND
WALL/CEILING BRACKETS

3 CHAÎNE D'ACIER INOXYDABLE
STAINLESS STEEL BALL CHAIN

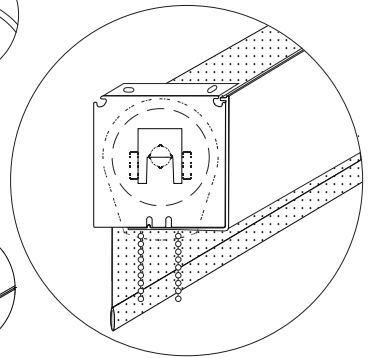
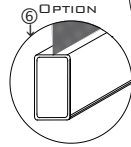
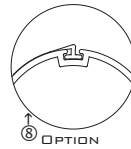
4 TUBE D'ALUMINIUM EXTRUDÉE
EXTRUDED ALUMINIUM TUBE

5 PESÉE INTERNE EXTRUDÉ
EXTRUDED INTERNAL HEM BAR

6 OPTION BASE CARRÉE
OPTIONAL SQUARE BAR

7 TISSU: 1%, 3%, 5%, 10% D'OUVERTURE DU OPAQUE
FABRIC: 1%, 3%, 5%, 10% OPENESS OF BLACKOUT

8 OPTION SPLINE
OPTIONAL SPLINE

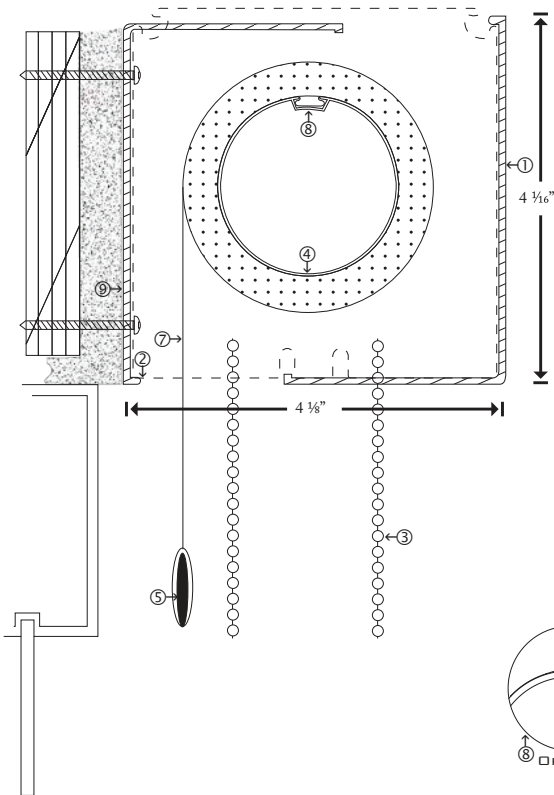


SOL-R
44 BENJAMIN-HUDDON
MONTREAL, QC
H4N 1H8
514.633.9095

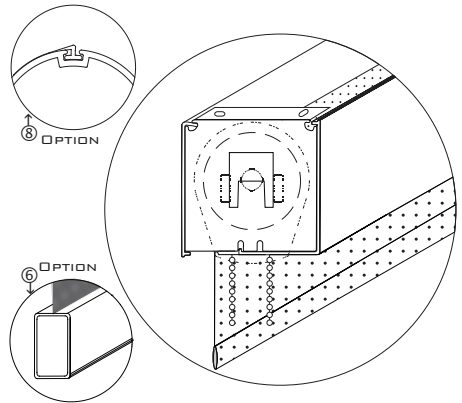


2.1.1.7.1

Double Fascia 4" Détails pour Installation sur Mur Double Fascia 4" Details for Wall Installation



- 1 FASCIA D'ALUMINIUM EXTRUDÉ
EXTRUDED ALUMINIUM FASCIA
- 2 SUPPORTS MUR/PLAFOND
WALL/CEILING BRACKETS
- 3 CHAÎNE D'ACIER INOXYDABLE
STAINLESS STEEL BALL CHAIN
- 4 TUBE D'ALUMINIUM EXTRUDÉE
EXTRUDED ALUMINIUM TUBE
- 5 PESÉE INTERNE EXTRUDÉ
EXTRUDED INTERNAL HEM BAR
- 6 OPTION BASE CARRÉE
OPTIONAL SQUARE BAR
- 7 TISSU: 1%, 3%, 5%, 10% D'OUVERTURE DU OPAQUE
FABRIC: 1%, 3%, 5%, 10% OPENESS OF BLACKOUT
- 8 OPTION SPLINE
OPTIONAL SPLINE
- 9 FASCIA ARRIÈRE
BACK FASCIA

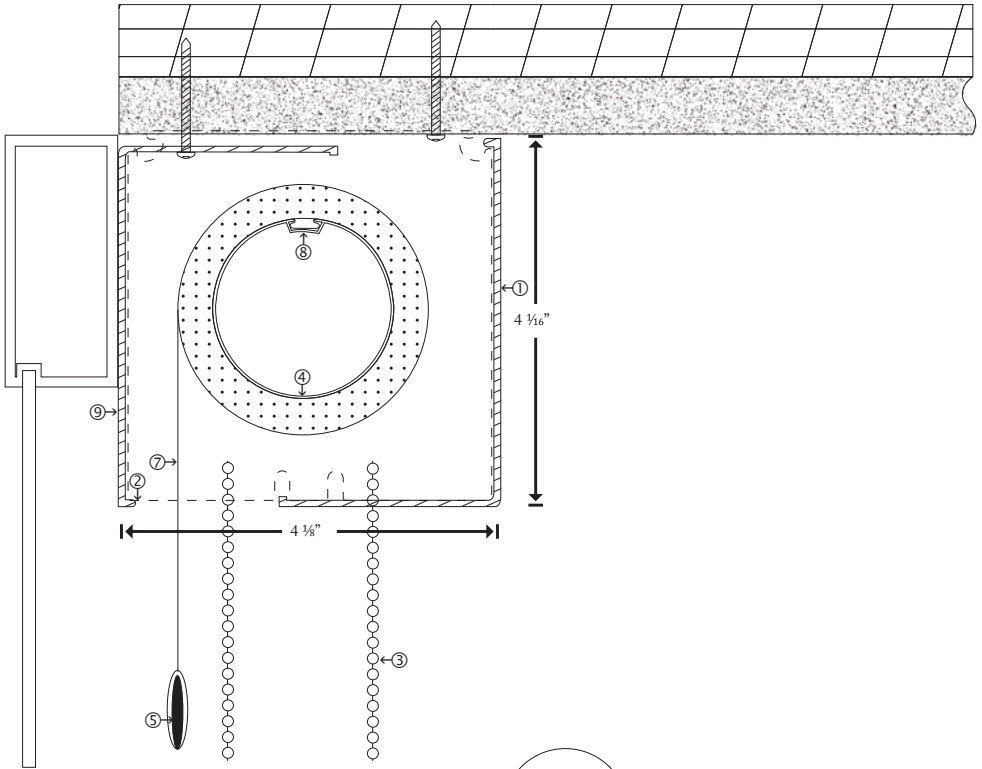


SOL-R
44 BENJAMIN-HUDDON
MONTREAL, QC
H4N 1H8
514.633.9095



2.1.1.7.2

Double Fascia 4" Détails pour Installation sur Plafond Double Fascia 4" Details for Ceiling Installation



1 FASCIA D'ALUMINIUM EXTRUDÉ
EXTRUDED ALUMINIUM FASCIA

2 SUPPORTS MUR/PLAFOND
WALL/CEILING BRACKETS

3 CHAÎNE D'ACIER INOXYDABLE
STAINLESS STEEL BALL CHAIN

4 TUBE D'ALUMINIUM EXTRUDÉ
EXTRUDED ALUMINIUM TUBE

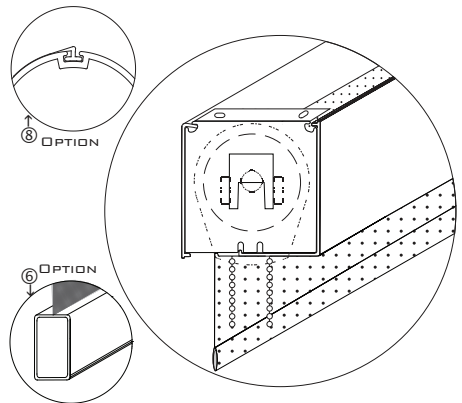
5 PESÉE INTERNE EXTRUDÉ
EXTRUDED INTERNAL HEM BAR

6 OPTION BASE CARRÉE
OPTIONAL SQUARE BAR

7 TISSU: 1%, 3%, 5%, 10% D'OUVERTURE DU OPAQUE
FABRIC: 1%, 3%, 5%, 10% OPENESS OF BLACKOUT

8 OPTION SPLINE
OPTIONAL SPLINE

9 FASCIA ARRIÈRE
BACK FASCIA



SOL-R
44 BENJAMIN-HUDDON
MONTREAL, QC
H4N 1H8
514.633.9095

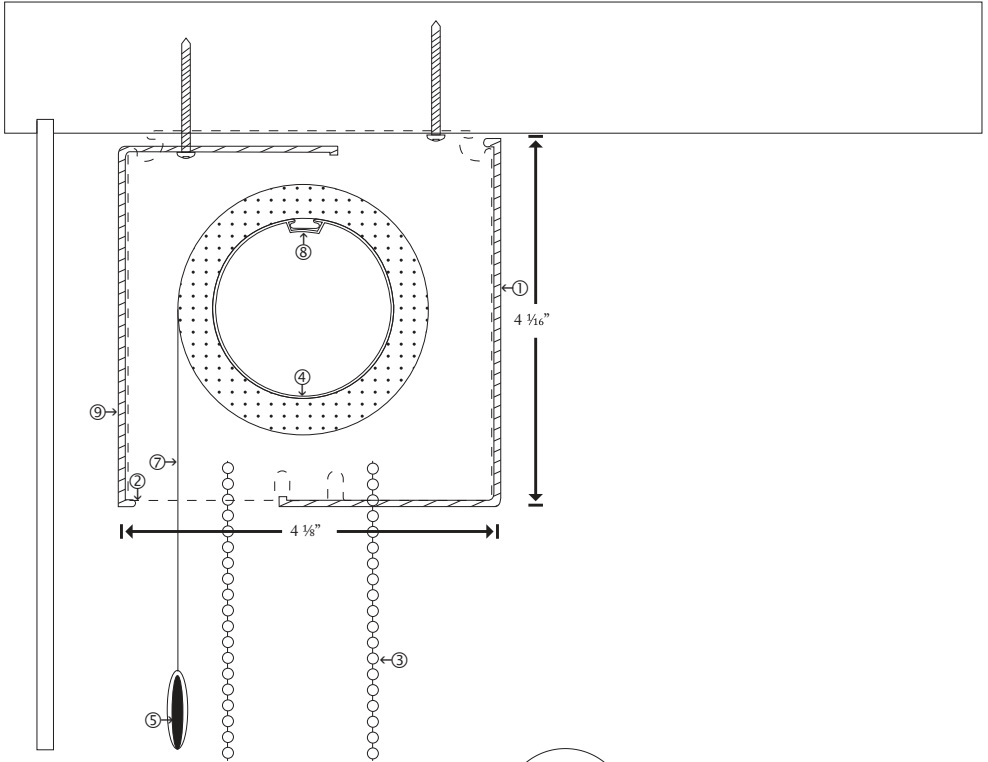


2.1.1.7.3

Double Fascia 4"

Détails d'Installation pour Pose Intérieure Cadre Double Fascia 4"

Details for Inside Mount Installation



1 FASCIA D'ALUMINIUM EXTRUDÉ
EXTRUDED ALUMINIUM FASCIA

2 SUPPORTS MUR/PLAFOND
WALL/CEILING BRACKETS

3 CHAÎNE D'ACIER INOXYDABLE
STAINLESS STEEL BALL CHAIN

4 TUBE D'ALUMINIUM EXTRUDÉ
EXTRUDED ALUMINIUM TUBE

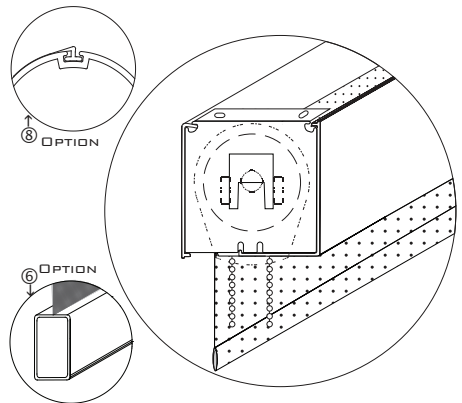
5 PESÉE INTERNE EXTRUDÉ
EXTRUDED INTERNAL HEM BAR

6 OPTION BASE CARRÉE
OPTIONAL SQUARE BAR

7 TISSU: 1%, 3%, 5%, 10% D'OUVERTURE DU OPAQUE
FABRIC: 1%, 3%, 5%, 10% OPENESS OF BLACKOUT

8 OPTION SPLINE
OPTIONAL SPLINE

9 FASCIA ARRIÈRE
BACK FASCIA

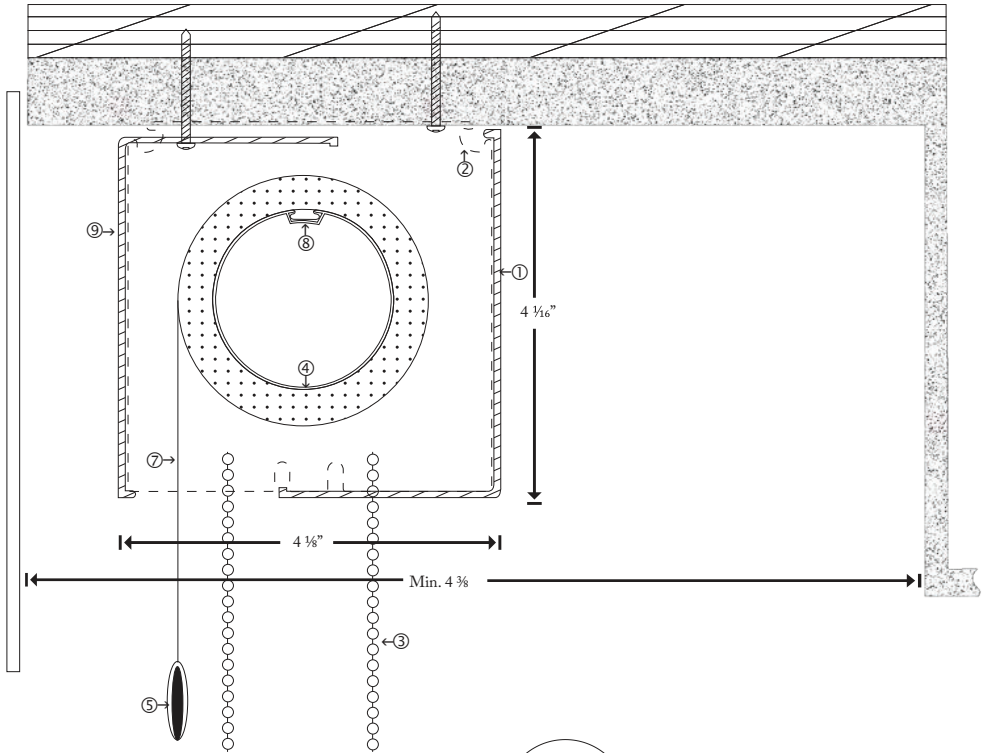


SOL-R
44 BENJAMIN-HUDDON
MONTREAL, QC
H4N 1H8
514.633.9095



2.1.1.7.4

Double Fascia 4" Détails d'Installation pour Double Fascia 4" Details for Ceiling Installation



1 FASCIA D'ALUMINIUM EXTRUDÉ
EXTRUDED ALUMINIUM FASCIA

2 SUPPORTS MUR/PLAFOND
WALL/CEILING BRACKETS

3 CHAÎNE D'ACIER INOXYDABLE
STAINLESS STEEL BALL CHAIN

4 TUBE D'ALUMINIUM EXTRUDÉE
EXTRUDED ALUMINIUM TUBE

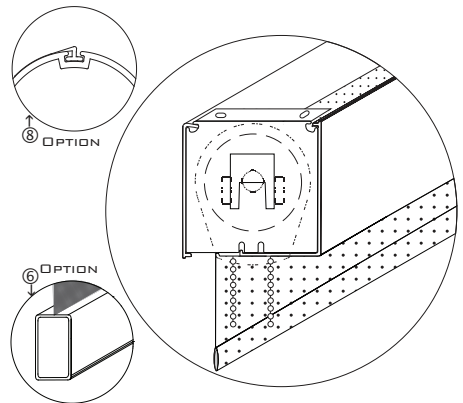
5 PESÉE INTERNE EXTRUDÉ
EXTRUDED INTERNAL HEM BAR

6 OPTION BASE CARRÉE
OPTIONAL SQUARE BAR

7 TISSU: 1%, 3%, 5%, 10% D'OUVERTURE DU OPAQUE
FABRIC: 1%, 3%, 5%, 10% OPENESS OF BLACKOUT

8 OPTION SPLINE
OPTIONAL SPLINE

9 FASCIA ARRIÈRE
BACK FASCIA

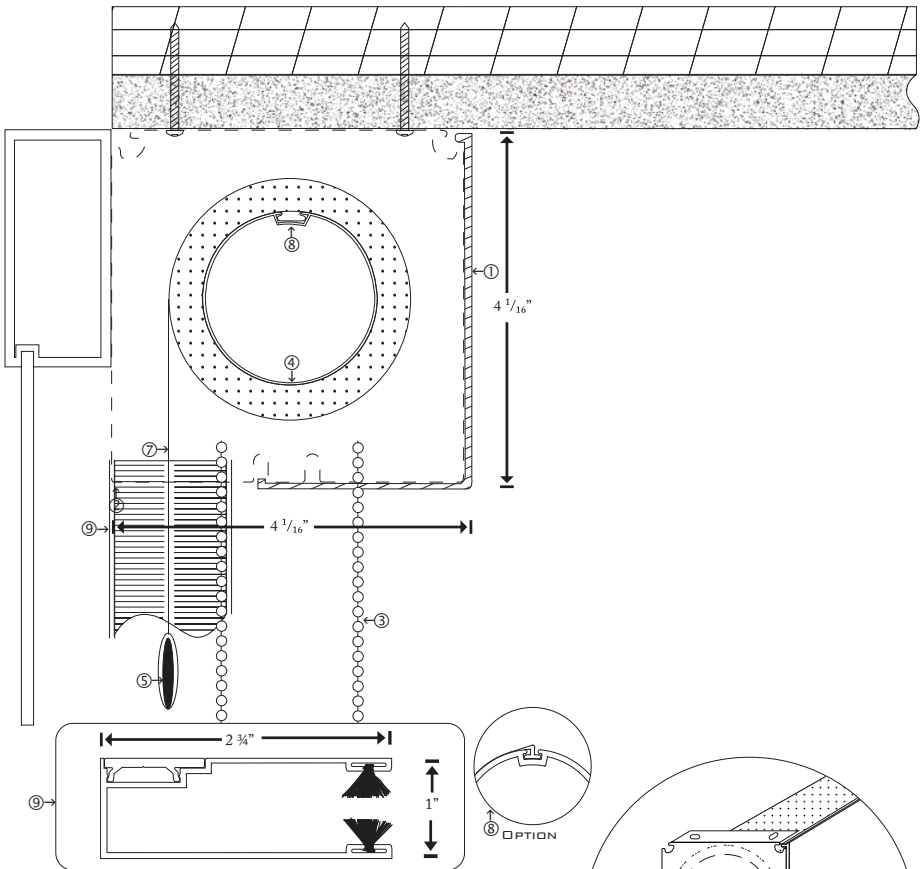


SOL-R
44 BENJAMIN-HUDDON
MONTREAL, QC
H4N 1H8
514.633.9095



2.1.1.8.1

Fascia 4" avec Profilés Latéraux Détails pour Installation sur Plafond 4" Fascia with Side & Bottom Channels Details for Ceiling Installation



1 FASCIA D'ALUMINIUM EXTRUDÉ
EXTRUDED ALUMINIUM FASCIA

2 SUPPORTS MUR/PLAFOND
WALL/CEILING BRACKETS

3 CHAÎNE D'ACIER INOXYDABLE
STAINLESS STEEL BALL CHAIN

4 TUBE D'ALUMINIUM EXTRUDÉ
EXTRUDED ALUMINIUM TUBE

5 PESÉE INTERNE EXTRUDÉ
EXTRUDED INTERNAL HEM BAR

6 OPTION BASE CARRÉE
OPTIONAL SQUARE BAR

7 TISSU: 1%, 3%, 5%, 10% D'OUVERTURE DU OPAQUE
FABRIC: 1%, 3%, 5%, 10% OPENESS OF BLACKOUT

8 OPTION SPLINE
OPTIONAL SPLINE

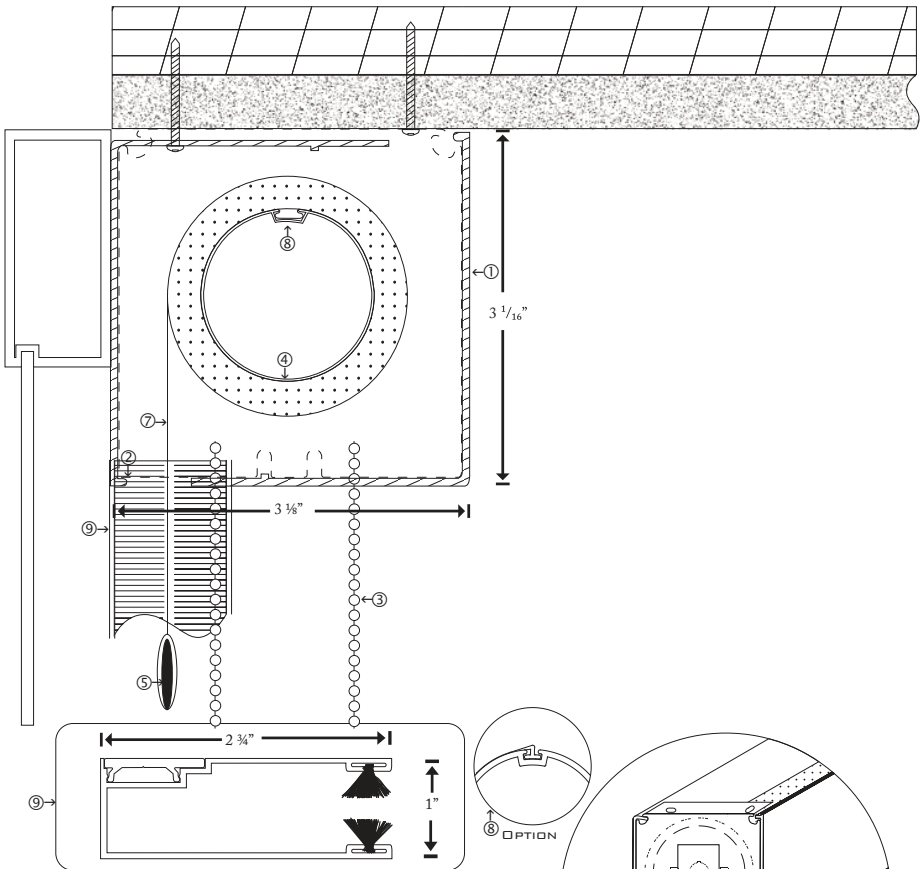
9 COULISSES LATÉRALES
SIDE CHANNELS

SOL-R
44 BENJAMIN-HUDON
MONTREAL, QC
H4N 1H8
514.633.9095



2.1.1.8.2

Double Fascia 3" avec Profilés Latéraux et Bas Détails pour Installation sur Plafond Double 3" Fascia with Side & Bottom Channels Details for Ceiling Installation



1 FASCIA D'ALUMINIUM EXTRUDÉ
EXTRUDED ALUMINIUM FASCIA

2 SUPPORTS MUR/PLAFOND
WALL/CEILING BRACKETS

3 CHAÎNE D'ACIER INOXYDABLE
STAINLESS STEEL BALL CHAIN

4 TUBE D'ALUMINIUM EXTRUDÉE
EXTRUDED ALUMINIUM TUBE

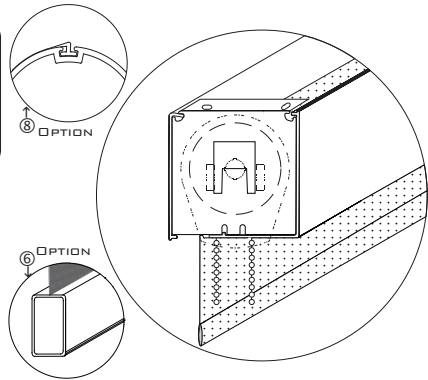
5 PESÉE INTERNE EXTRUDÉ
EXTRUDED INTERNAL HEM BAR

6 OPTION BASE CARRÉE
OPTIONAL SQUARE BAR

7 TISSU: 1%, 3%, 5%, 10% D'OUVERTURE DU OPAQUE
FABRIC: 1%, 3%, 5%, 10% OPENESS OF BLACKOUT

8 OPTION SPLINE
OPTIONAL SPLINE

9 COULISSES LATÉRALES
SIDE CHANNELS

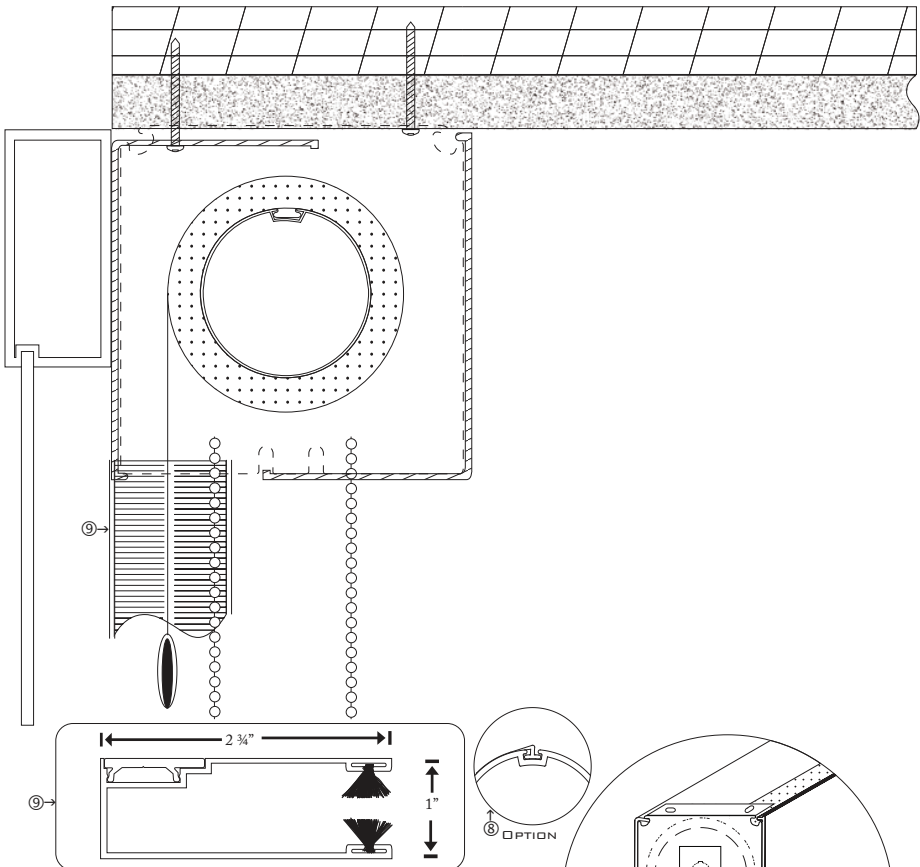


SOL-R
44 BENJAMIN-HUDDON
MONTREAL, QC
H4N 1H8
514.633.9095



2.1.1.8.3

Double Fascia 4" avec Profilés Latéraux et Bas Détails pour Installation sur Plafond Double 4" Fascia with Side & Bottom Channels Details for Ceiling Installation



1 FASCIA D'ALUMINIUM EXTRUDÉ
EXTRUDED ALUMINIUM FASCIA

2 SUPPORTS MUR/PLAFOND
WALL/CEILING BRACKETS

3 CHAÎNE D'ACIER INOXYDABLE
STAINLESS STEEL BALL CHAIN

4 TUBE D'ALUMINIUM EXTRUDÉE
EXTRUDED ALUMINIUM TUBE

5 PESÉE INTERNE EXTRUDÉ
EXTRUDED INTERNAL HEM BAR

6 OPTION BASE CARRÉE
OPTIONAL SQUARE BAR

7 TISSU: 1%, 3%, 5%, 10% D'OUVERTURE DU OPAQUE
FABRIC: 1%, 3%, 5%, 10% OPENESS OF BLACKOUT

8 OPTION SPLINE
OPTIONAL SPLINE

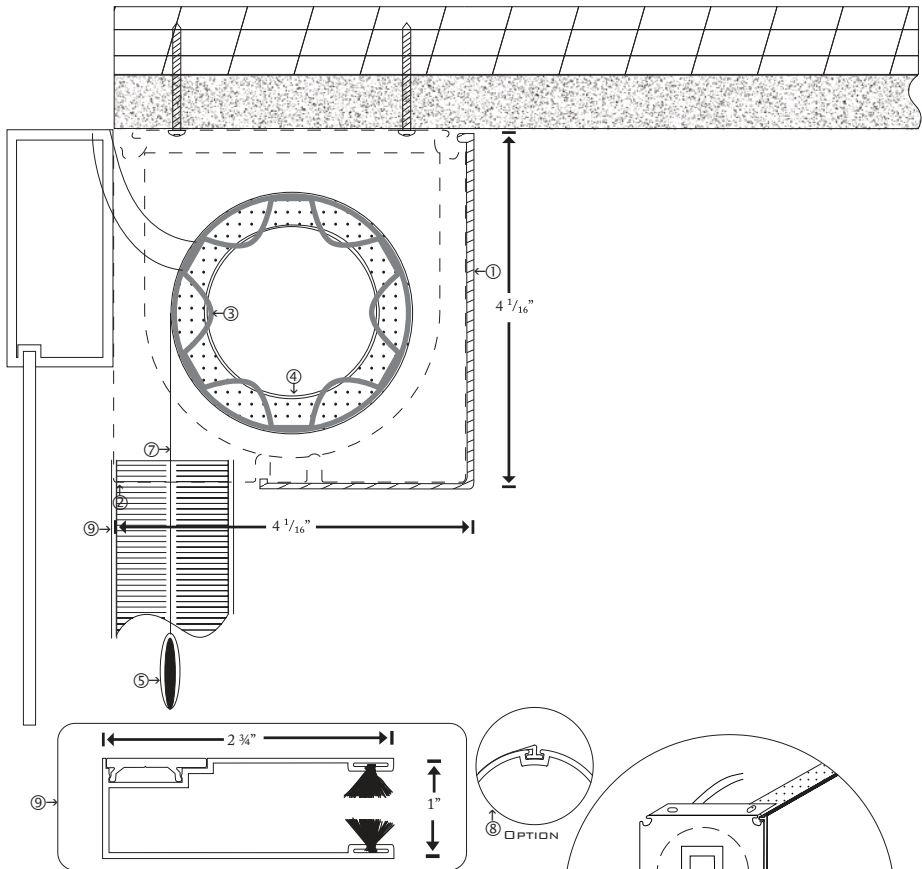
9 COULISSES LATÉRALES
SIDE CHANNELS

SOL-R
44 BENJAMIN-HUDDON
MONTREAL, QC
H4N 1H8
514.633.9095



2.1.1.9.1

Motorisé avec Profils Latéraux Détails pour Installation sur Plafond Motorized with Side & Bottom Channels Details for Ceiling Installation



1 FASCIA D'ALUMINIUM EXTRUDÉ
EXTRUDED ALUMINIUM FASCIA

2 SUPPORTS MUR/PLAFOND
WALL/CEILING BRACKETS

3 MOTEUR
MOTOR

4 TUBE D'ALUMINIUM EXTRUDÉE
EXTRUDED ALUMINIUM TUBE

5 PESÉE INTERNE EXTRUDÉ
EXTRUDED INTERNAL HEM BAR

6 OPTION BASE CARRÉE
OPTIONAL SQUARE BAR

7 TISSU: 1%, 3%, 5%, 10% D'OUVERTURE DU OPAQUE
FABRIC: 1%, 3%, 5%, 10% OPENESS OF BLACKOUT

8 OPTION SPLINE
OPTIONAL SPLINE

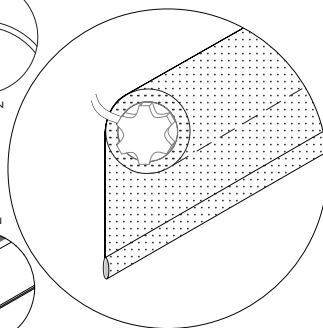
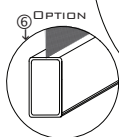
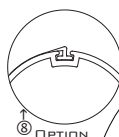
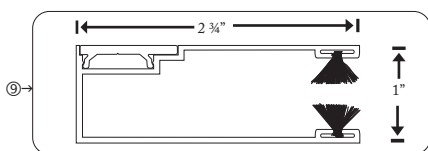
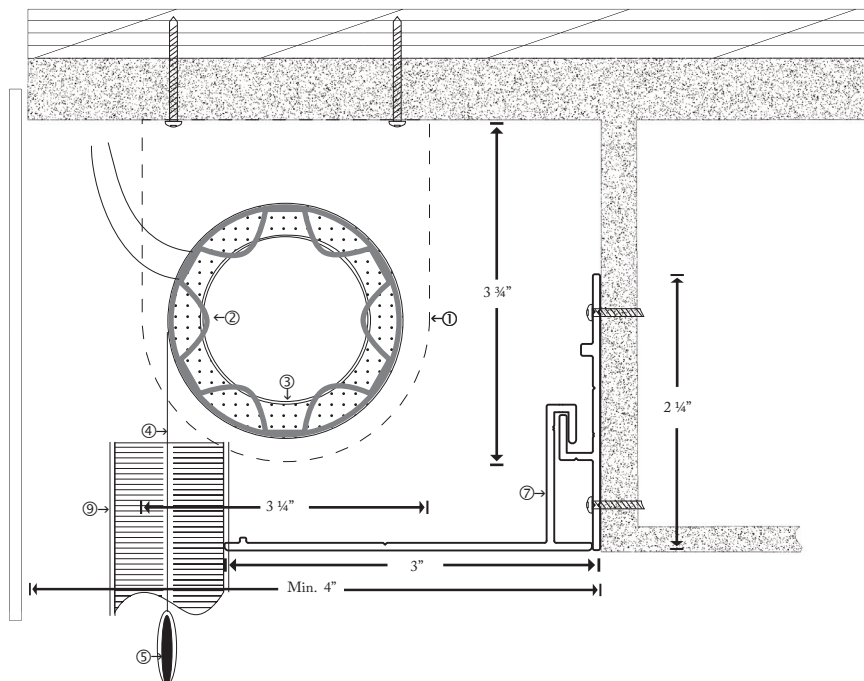
9 COULISSES LATÉRALES
SIDE CHANNELS

SOL-R
44 BENJAMIN-HUDON
MONTREAL, QC
H4N 1H8
514.633.9095



2.1.1.9.2

Motorisé avec Profils Latéraux Détails d'Installation pour Pochette Motorized with Side & Bottom Channels Details for Pocket Installation



1 FASCIA D'ALUMINIUM EXTRUDÉ
EXTRUDED ALUMINIUM FASCIA

2 SUPPORTS MUR/PLAFOND
WALL/CEILING BRACKETS

3 MOTEUR
MOTOR

4 TUBE D'ALUMINIUM EXTRUDÉ
EXTRUDED ALUMINIUM TUBE

5 PESÉE INTERNE EXTRUDÉ
EXTRUDED INTERNAL HEM BAR

6 OPTION BASE CARRÉE
OPTIONAL SQUARE BAR

7 TISSU: 1%, 3%, 5%, 10% D'OUVERTURE DU OPAQUE
FABRIC: 1%, 3%, 5%, 10% OPENESS OF BLACKOUT

8 OPTION SPLINE
OPTIONAL SPLINE

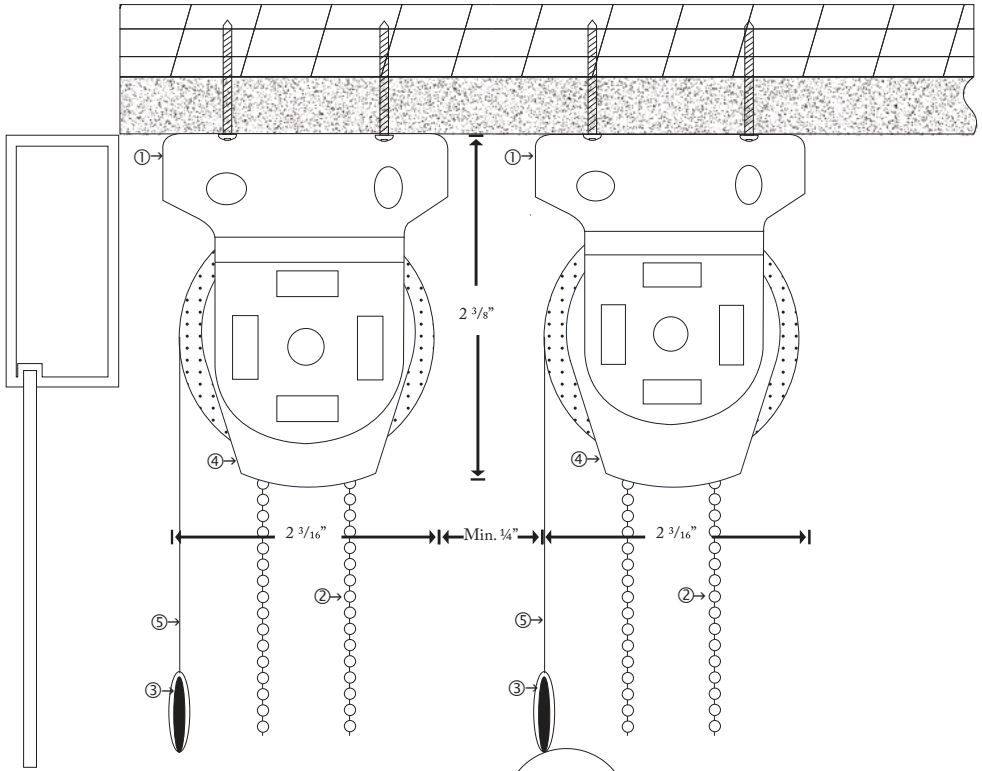
9 COULISSES LATÉRALES
SIDE CHANNELS

SOL-R
44 BENJAMIN-HUDDON
MONTREAL, QC
H4N 1H8
514.633.9095



2.2.1.1.1.2

Toile à Rouleau Standard Tandem Détails pour Installation sur Plafond Open Roll Details for Ceiling Installation

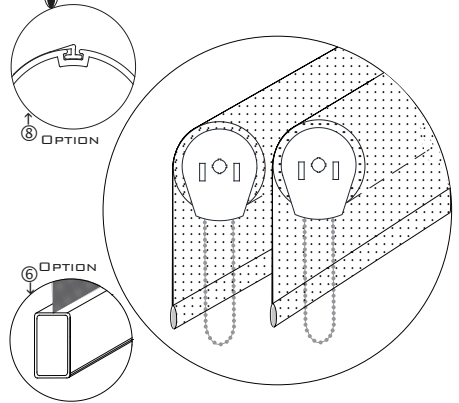


- 1 SUPPORTS MUR/PLAFOND
WALL/CEILING BRACKETS
- 2 CHAÎNE D'ACIER INOXYDABLE
STAINLESS STEEL BALL CHAIN
- 3 PESÉE INTERNE EXTRUDÉ
EXTRUDED INTERNAL HEM BAR
- 4 CONTRÔLE
CONTROL
- 5 TISSU: 1%, 3%, 5%, 10% D'OUVERTURE DU OPAQUE
FABRIC: 1%, 3%, 5%, 10% OPENESS OF BLACKOUT

- 6 OPTION BASE CARRÉE
OPTIONAL SQUARE BAR

7

- 8 OPTION SPLINE
OPTIONAL SPLINE

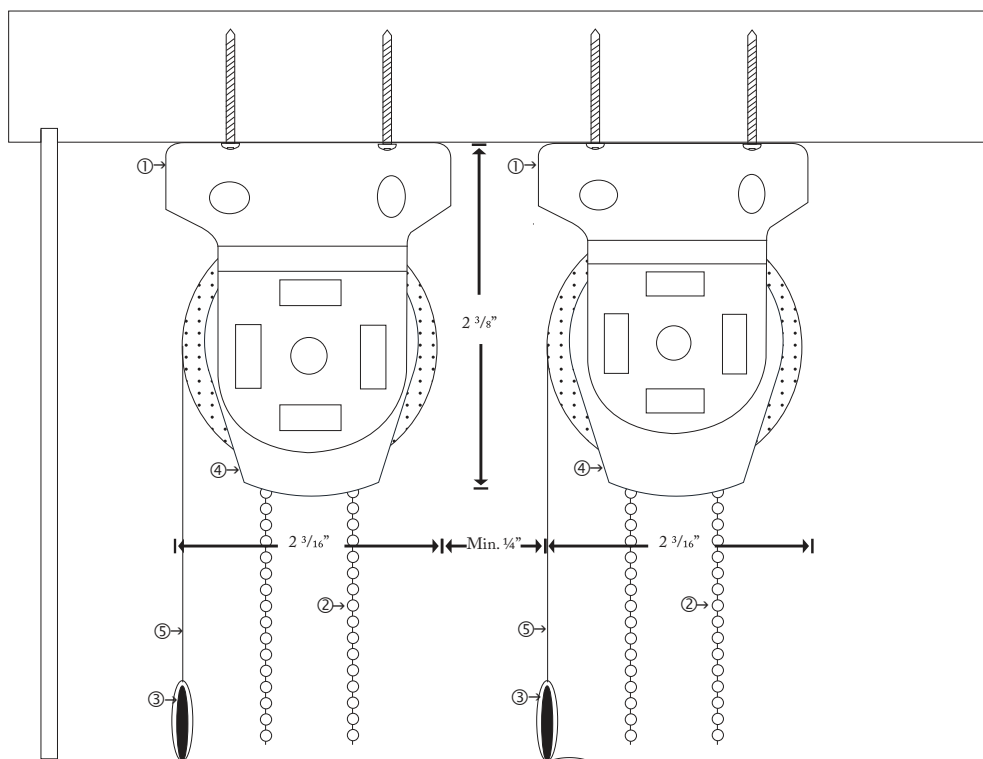


SOL-R
44 BENJAMIN-HUDDON
MONTREAL, QC
H4N 1H8
514.633.9095

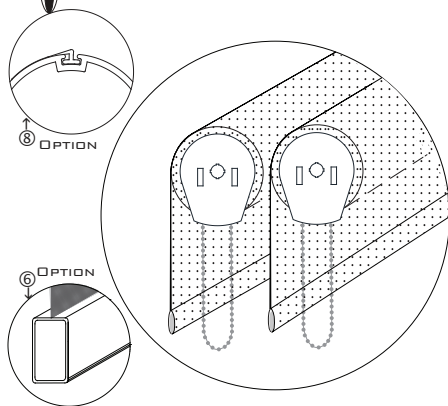


2.2.1.1.1.3

Toile à Rouleau Standard Tandem Détails d'Installation pour Pose Intérieure Cadre Open Roll Details for Inside Mount Installation



- 1 SUPPORTS MUR/PLAFOND
WALL/CEILING BRACKETS
- 2 CHAÎNE D'ACIER INOXYDABLE
STAINLESS STEEL BALL CHAIN
- 3 PESÉE INTERNE EXTRUDÉ
EXTRUDED INTERNAL HEM BAR
- 4 CONTRÔLE
CONTROL
- 5 TISSU: 1%, 3%, 5%, 10% D'OUVERTURE DU OPAQUE
FABRIC: 1%, 3%, 5%, 10% OPENESS OF BLACKOUT
- 6 OPTION BASE CARRÉE
OPTIONAL SQUARE BAR



7

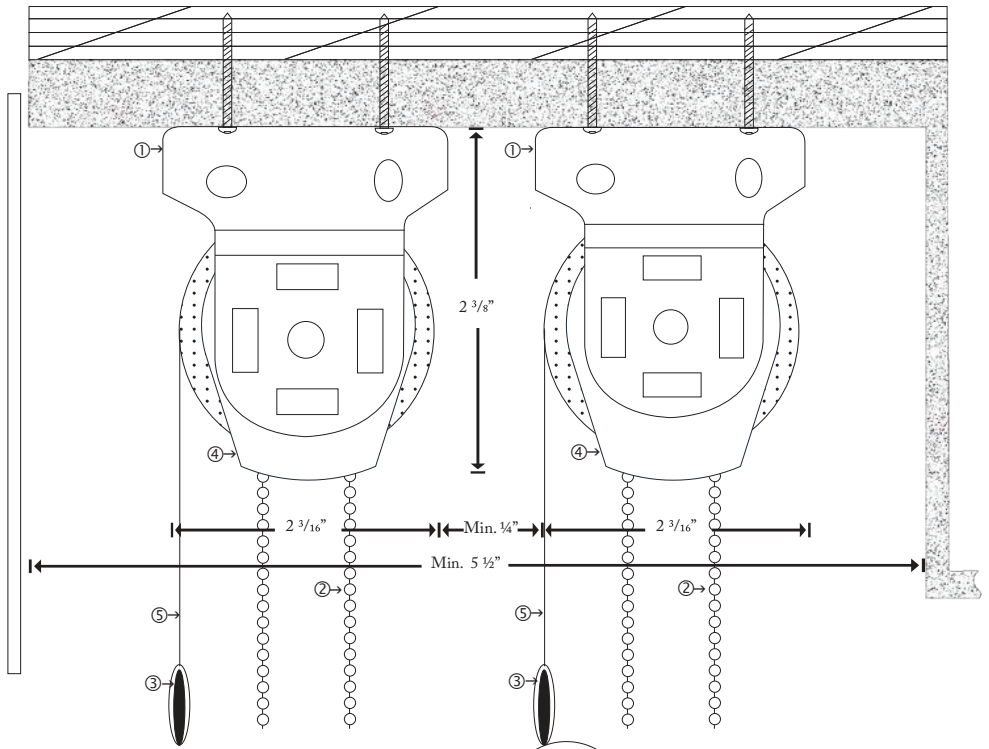
- 8 OPTION SPLINE
OPTIONAL SPLINE

SOL-R
44 BENJAMIN-HUDDON
MONTREAL, QC
H4N 1H8
514.633.9095



2.2.1.1.1.4

Toile à Rouleau Standard Tandem Détails d'Installation pour Pochette Open Roll Details for Pocket Installation

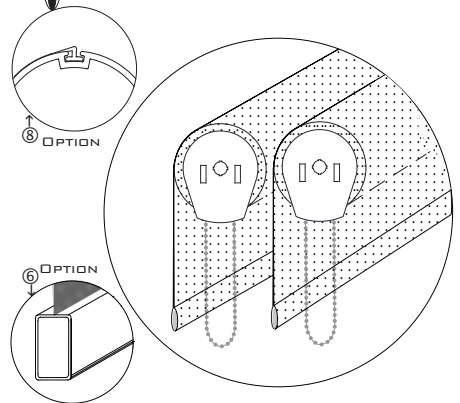


- 1 SUPPORTS MUR/PLAFOND
WALL/CEILING BRACKETS
- 2 CHAÎNE D'ACIER INOXYDABLE
STAINLESS STEEL BALL CHAIN
- 3 PESÉE INTERNE EXTRUDÉ
EXTRUDED INTERNAL HEM BAR
- 4 CONTRÔLE
CONTROL
- 5 TISSU: 1%, 3%, 5%, 10% D'OUVERTURE DU OPAQUE
FABRIC: 1%, 3%, 5%, 10% OPENESS OF BLACKOUT

- 6 OPTION BASE CARRÉE
OPTIONAL SQUARE BAR

7

- 8 OPTION SPLINE
OPTIONAL SPLINE

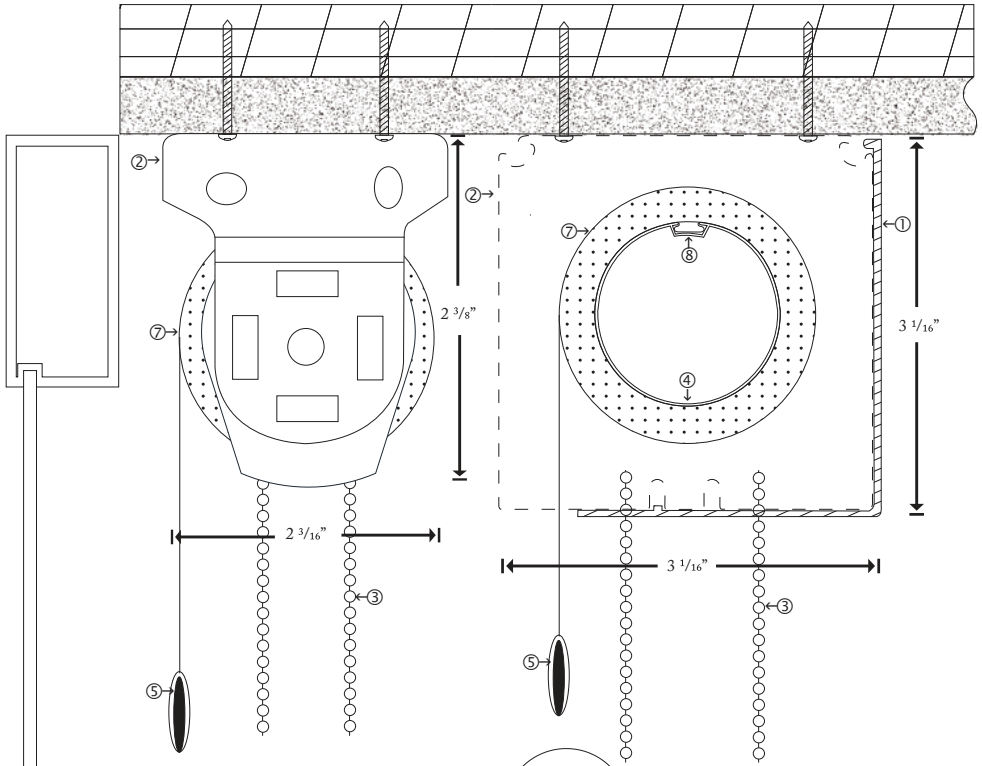


SOL-R
44 BENJAMIN-HUDDON
MONTREAL, QC
H4N 1H8
514.633.9095



2.2.1.2.1.2

Toile à Rouleau Standard et Fascia 3" Détails pour Installation sur Plafond Open Roll and Fascia 3" Details for Ceiling Installation



1 FASCIA D'ALUMINIUM EXTRUDÉ
EXTRUDED ALUMINIUM FASCIA

2 SUPPORTS MUR/PLAFOND
WALL/CEILING BRACKETS

3 CHÂÎNE D'ACIER INOXYDABLE
STAINLESS STEEL BALL CHAIN

4 TUBE D'ALUMINIUM EXTRUDÉ
EXTRUDED ALUMINIUM TUBE

5 PESÉE INTERNE EXTRUDÉE
EXTRUDED INTERNAL HEM BAR

6 OPTION BASE CARRÉE
OPTIONAL SQUARE BAR

7 TISSU: 1%, 3%, 5%, 10% D'OUVERTURE DU OPAQUE
FABRIC: 1%, 3%, 5%, 10% OPENESS OF BLACKOUT

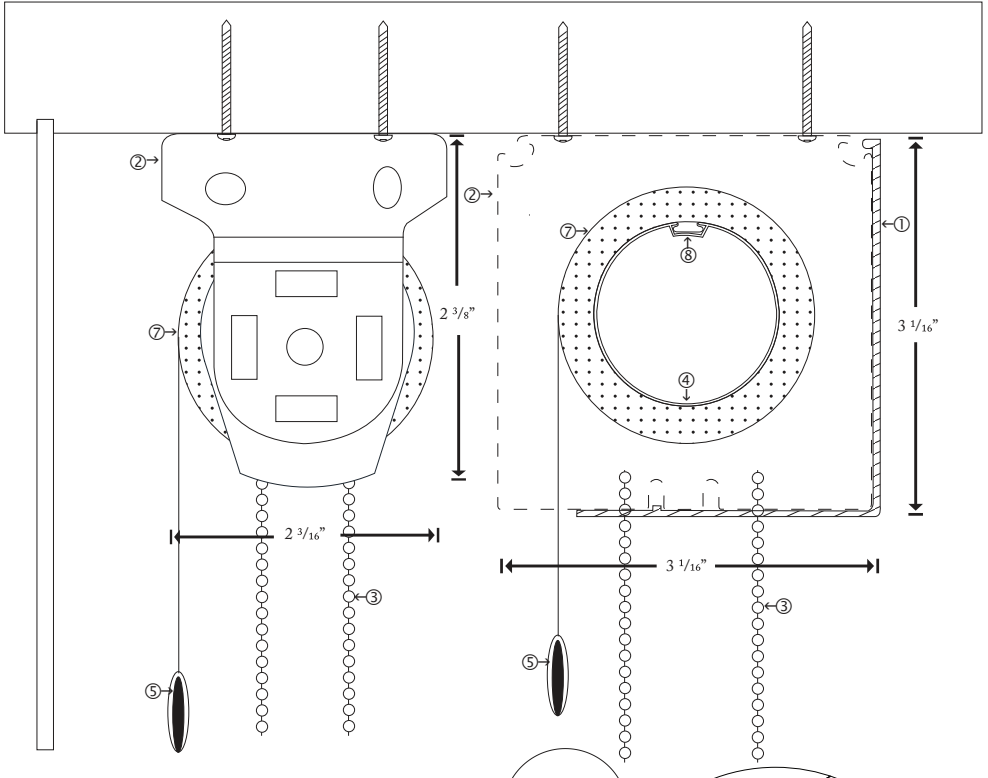
8 OPTION SPLINE
OPTIONAL SPLINE

SOL-R
44 BENJAMIN-HUDDON
MONTREAL, QC
H4N 1H8
514.633.9095



2.2.1.2.1.3

Toile à Rouleau Standard et Fascia 3" Détails d'Installation pour Pose Intérieure Cadre Open Roll and Fascia 3" Details for Inside Mount Installation



1 FASCIA D'ALUMINIUM EXTRUDÉ
EXTRUDED ALUMINIUM FASCIA

2 SUPPORTS MUR/PLAFOND
WALL/CEILING BRACKETS

3 CHAÎNE D'ACIER INOXYDABLE
STAINLESS STEEL BALL CHAIN

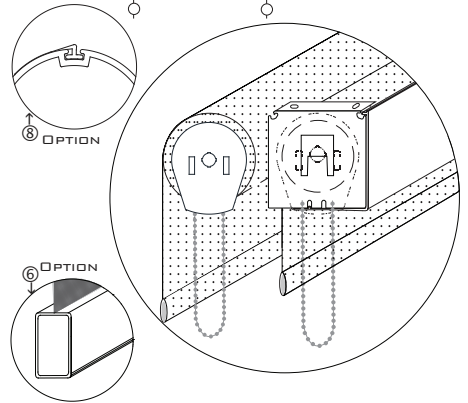
4 TUBE D'ALUMINIUM EXTRUDÉ
EXTRUDED ALUMINIUM TUBE

5 PESÉE INTERNE EXTRUDÉE
EXTRUDED INTERNAL HEM BAR

6 OPTION BASE CARRÉE
OPTIONAL SQUARE BAR

7 TISSU: 1%, 3%, 5%, 10% D'OUVERTURE DU OPAQUE
FABRIC: 1%, 3%, 5%, 10% OPENESS OF BLACKOUT

8 OPTION SPLINE
OPTIONAL SPLINE

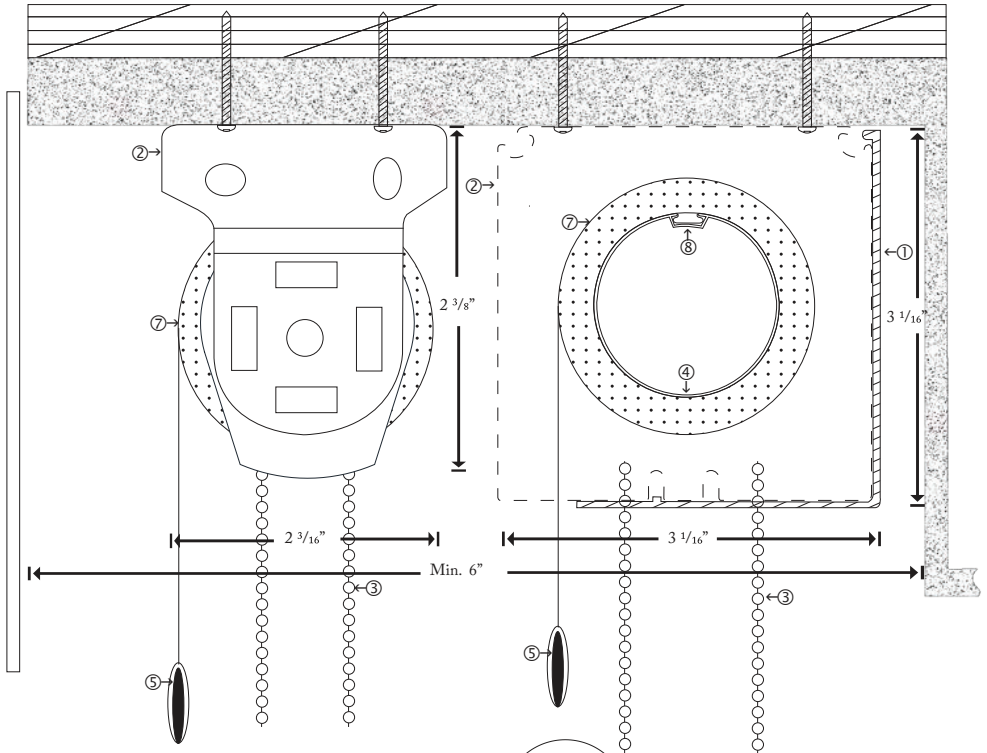


SOL-R
44 BENJAMIN-HUDDON
MONTREAL, QC
H4N 1H8
514.633.9095



2.2.1.2.1.4

Toile à Rouleau Standard et Fascia 3" Détails d'Installation pour Pochette Open Roll and Fascia 3" Details for Pocket Installation



1 FASCIA D'ALUMINIUM EXTRUDÉ
EXTRUDED ALUMINIUM FASCIA

2 SUPPORTS MUR/PLAFOND
WALL/CEILING BRACKETS

3 CHÂÎNE D'ACIER INOXYDABLE
STAINLESS STEEL BALL CHAIN

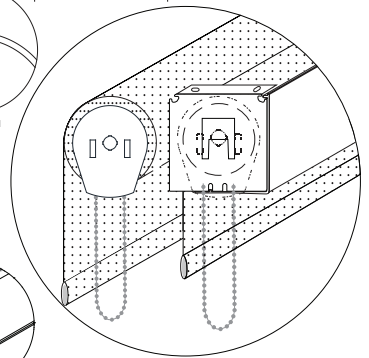
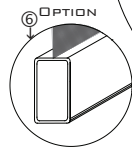
4 TUBE D'ALUMINIUM EXTRUDÉ
EXTRUDED ALUMINIUM TUBE

5 PESÉE INTERNE EXTRUDÉE
EXTRUDED INTERNAL HEM BAR

6 OPTION BASE CARRÉE
OPTIONAL SQUARE BAR

7 TISSU: 1%, 3%, 5%, 10% D'OUVERTURE DU OPAQUE
FABRIC: 1%, 3%, 5%, 10% OPENESS OF BLACKOUT

8 OPTION SPLINE
OPTIONAL SPLINE

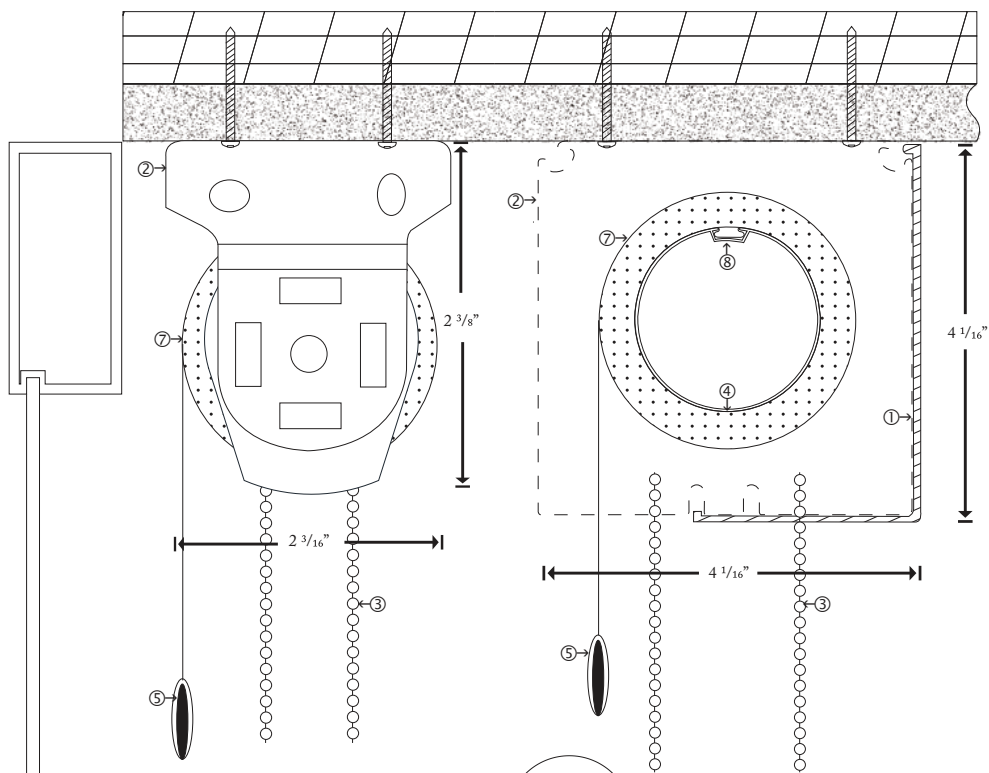


SOL-R
44 BENJAMIN-HUDDON
MONTREAL, QC
H4N 1H8
514.633.9095



2.2.1.4.1.2

Toile à Rouleau Standard et Fascia 4" Détails pour Installation sur Plafond Open Roll and Fascia 4" Details for Ceiling Installation



1 FASCIA D'ALUMINIUM EXTRUDÉ
EXTRUDED ALUMINIUM FASCIA

2 SUPPORTS MUR/PLAFOND
WALL/CEILING BRACKETS

3 CHÂÎNE D'ACIER INOXYDABLE
STAINLESS STEEL BALL CHAIN

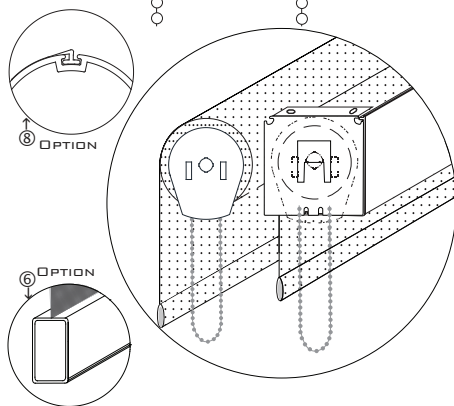
4 TUBE D'ALUMINIUM EXTRUDÉ
EXTRUDED ALUMINIUM TUBE

5 PESÉE INTERNE EXTRUDÉE
EXTRUDED INTERNAL HEM BAR

6 OPTION BASE CARRÉE
OPTIONAL SQUARE BAR

7 TISSU: 1%, 3%, 5%, 10% D'OUVERTURE DU OPAQUE
FABRIC: 1%, 3%, 5%, 10% OPENESS OF BLACKOUT

8 OPTION SPLINE
OPTIONAL SPLINE

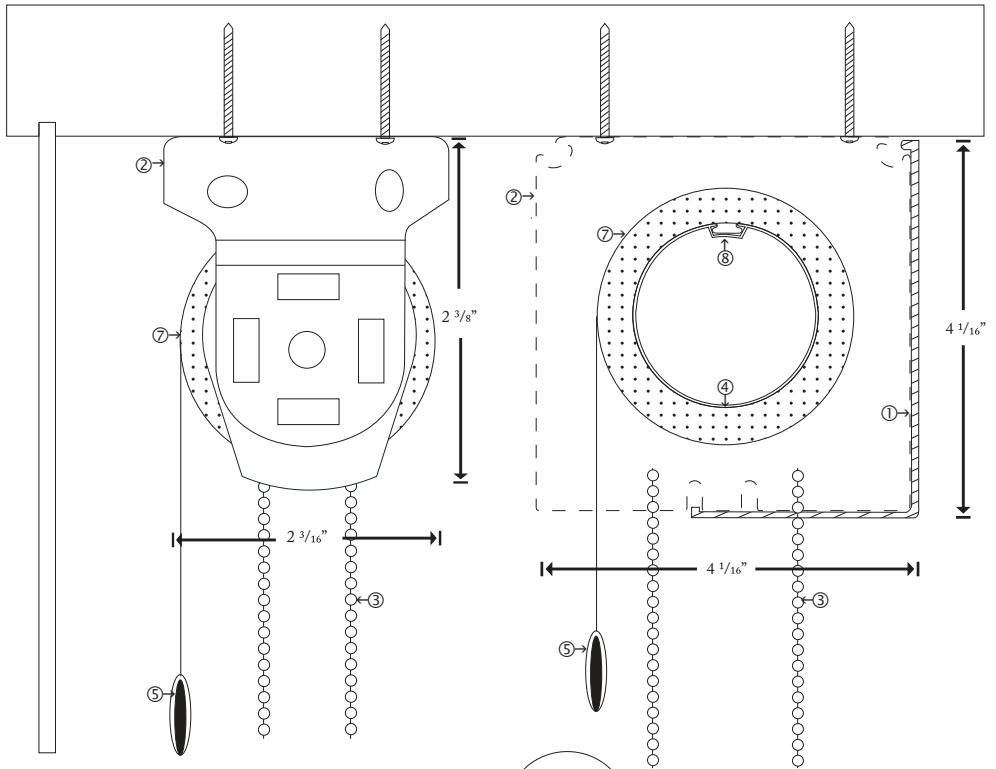


SOL-R
44 BENJAMIN-HUDDON
MONTREAL, QC
H4N 1H8
514.633.9095



2.2.1.4.1.3

Toile à Rouleau Standard et Fascia 4" Détails d'Installation pour Pose Intérieure Cadre Open Roll and Fascia 4" Details for Inside Mount Installation



1 FASCIA D'ALUMINIUM EXTRUDÉ
EXTRUDED ALUMINIUM FASCIA

2 SUPPORTS MUR/PLAFOND
WALL/CEILING BRACKETS

3 CHAÎNE D'ACIER INOXYDABLE
STAINLESS STEEL BALL CHAIN

4 TUBE D'ALUMINIUM EXTRUDÉ
EXTRUDED ALUMINIUM TUBE

5 PESÉE INTERNE EXTRUDÉE
EXTRUDED INTERNAL HEM BAR

6 OPTION BASE CARRÉE
OPTIONAL SQUARE BAR

7 TISSU: 1%, 3%, 5%, 10% D'OUVERTURE DU OPAQUE
FABRIC: 1%, 3%, 5%, 10% OPENESS OF BLACKOUT

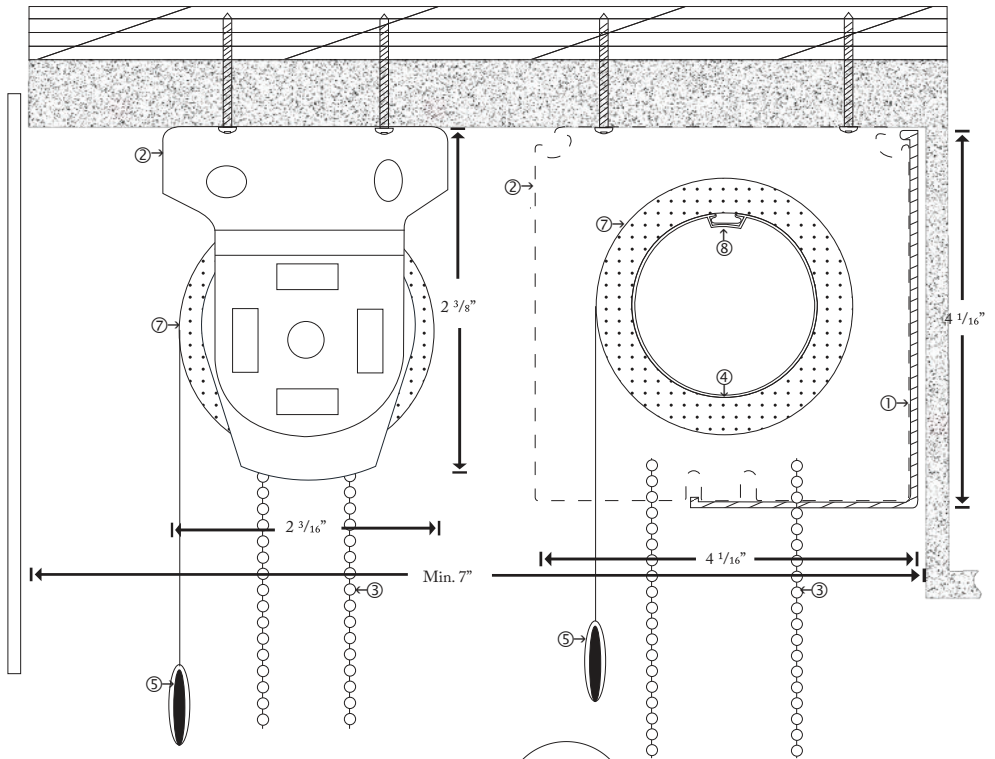
8 OPTION SPLINE
OPTIONAL SPLINE

SOL-R
44 BENJAMIN-HUDDON
MONTREAL, QC
H4N 1H8
514.633.9095



2.2.1.4.1.4

Toile à Rouleau Standard et Fascia 4" Détails d'Installation pour Pochette Open Roll and Fascia 4" Details for Pocket Installation



1 FASCIA D'ALUMINIUM EXTRUDÉ
EXTRUDED ALUMINIUM FASCIA

2 SUPPORTS MUR/PLAFOND
WALL/CEILING BRACKETS

3 CHÂÎNE D'ACIER INOXYDABLE
STAINLESS STEEL BALL CHAIN

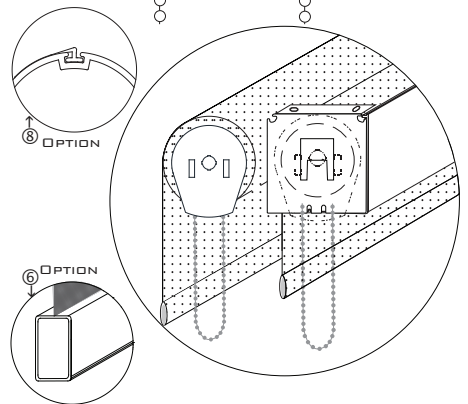
4 TUBE D'ALUMINIUM EXTRUDÉ
EXTRUDED ALUMINIUM TUBE

5 PESÉE INTERNE EXTRUDÉE
EXTRUDED INTERNAL HEM BAR

6 OPTION BASE CARRÉE
OPTIONAL SQUARE BAR

7 TISSU: 1%, 3%, 5%, 10% D'OUVERTURE DU OPAQUE
FABRIC: 1%, 3%, 5%, 10% OPENESS OF BLACKOUT

8 OPTION SPLINE
OPTIONAL SPLINE

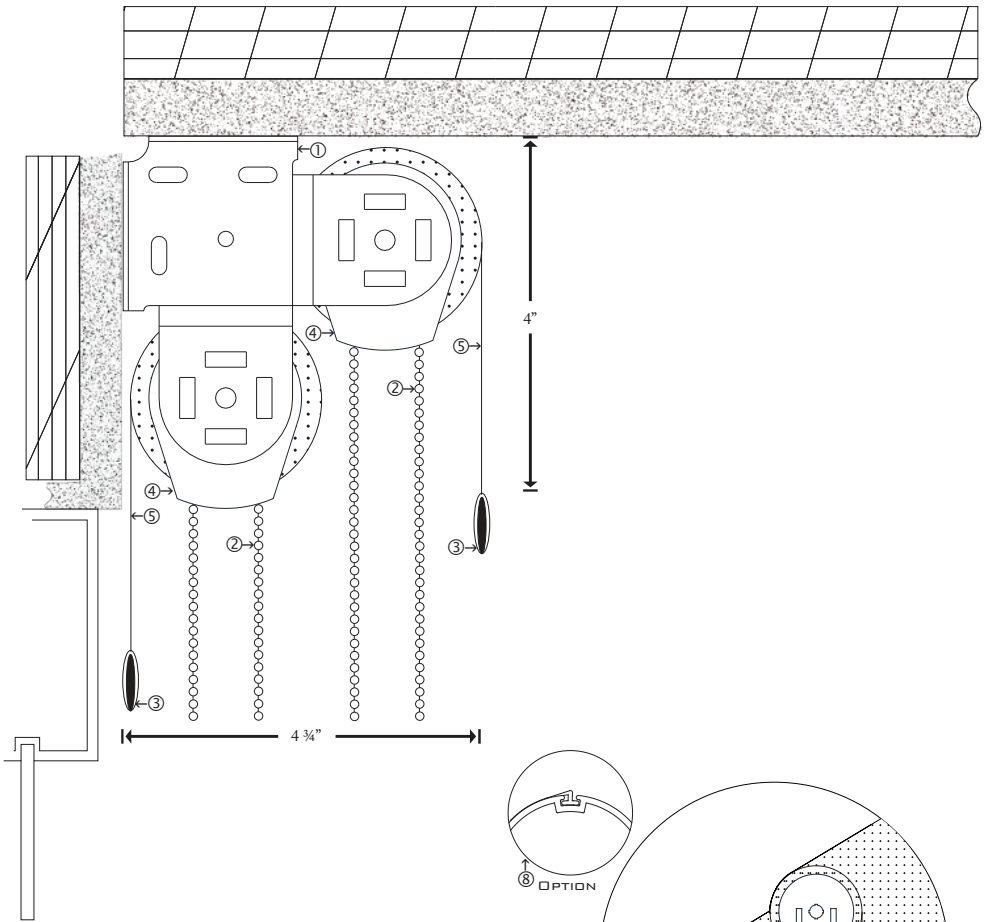


SOL-R
44 BENJAMIN-HUDDON
MONTREAL, QC
H4N 1H8
514.633.9095

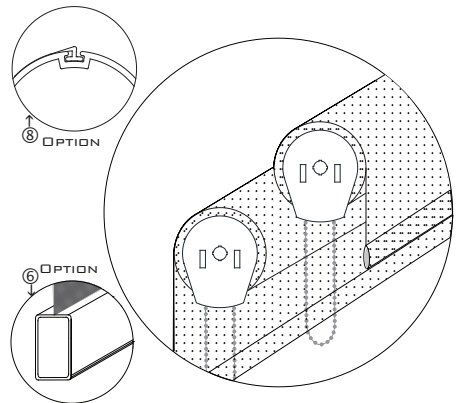


2.2.1.5.1.1

Toile à Rouleau Standard Tandem Détails pour Installation sur Mur/Plafond Open Roll Tandem Details for Wall/Ceiling Installation



- 1 SUPPORTS MUR/PLAFOND
WALL/CEILING BRACKETS
- 2 CHAÎNE D'ACIER INOXYDABLE
STAINLESS STEEL BALL CHAIN
- 3 PESÉE INTERNE EXTRUDÉ
EXTRUDED INTERNAL HEM BAR
- 4 CONTRÔLE
CONTROL
- 5 TISSU: 1%, 3%, 5%, 10% D'OUVERTURE DU OPAQUE
FABRIC: 1%, 3%, 5%, 10% OPENESS OF BLACKOUT
- 6 OPTION BASE CARRÉE
OPTIONAL SQUARE BAR
- 7
- 8 OPTION SPLINE
OPTIONAL SPLINE

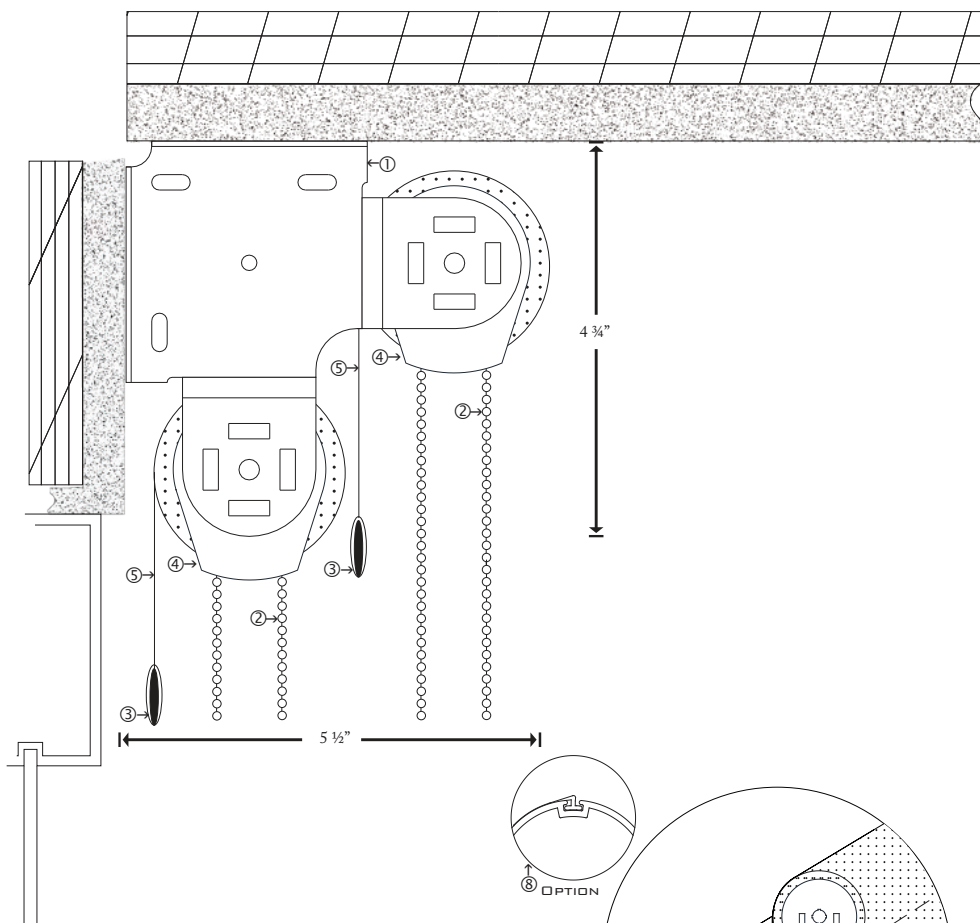


SOL-R
44 BENJAMIN-HUDDON
MONTREAL, QC
H4N 1H8
514.633.9095

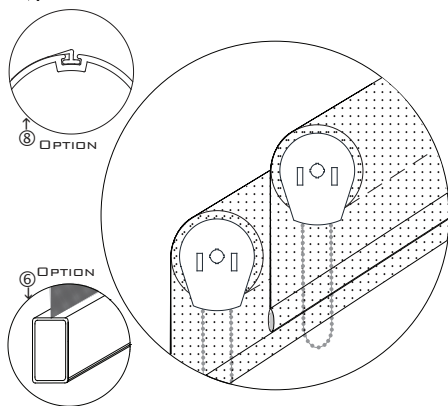


2.2.1.5.2.1

Toile à Rouleau Standard Tandem Détails pour Installation sur Mur/Plafond Open Roll Tandem Details for Wall/Ceiling Installation



- 1 SUPPORTS MUR/PLAFOND
WALL/CEILING BRACKETS
- 2 CHAÎNE D'ACIER INOXYDABLE
STAINLESS STEEL BALL CHAIN
- 3 PESÉE INTERNE EXTRUDÉ
EXTRUDED INTERNAL HEM BAR
- 4 CONTRÔLE
CONTROL
- 5 TISSU: 1%, 3%, 5%, 10% D'OUVERTURE DU OPAQUE
FABRIC: 1%, 3%, 5%, 10% OPENESS OF BLACKOUT
- 6 OPTION BASE CARRÉE
OPTIONAL SQUARE BAR
- 7
- 8 OPTION SPLINE
OPTIONAL SPLINE



SOL-R
44 BENJAMIN-HUDDON
MONTREAL, QC
H4N 1H8
514.633.9095

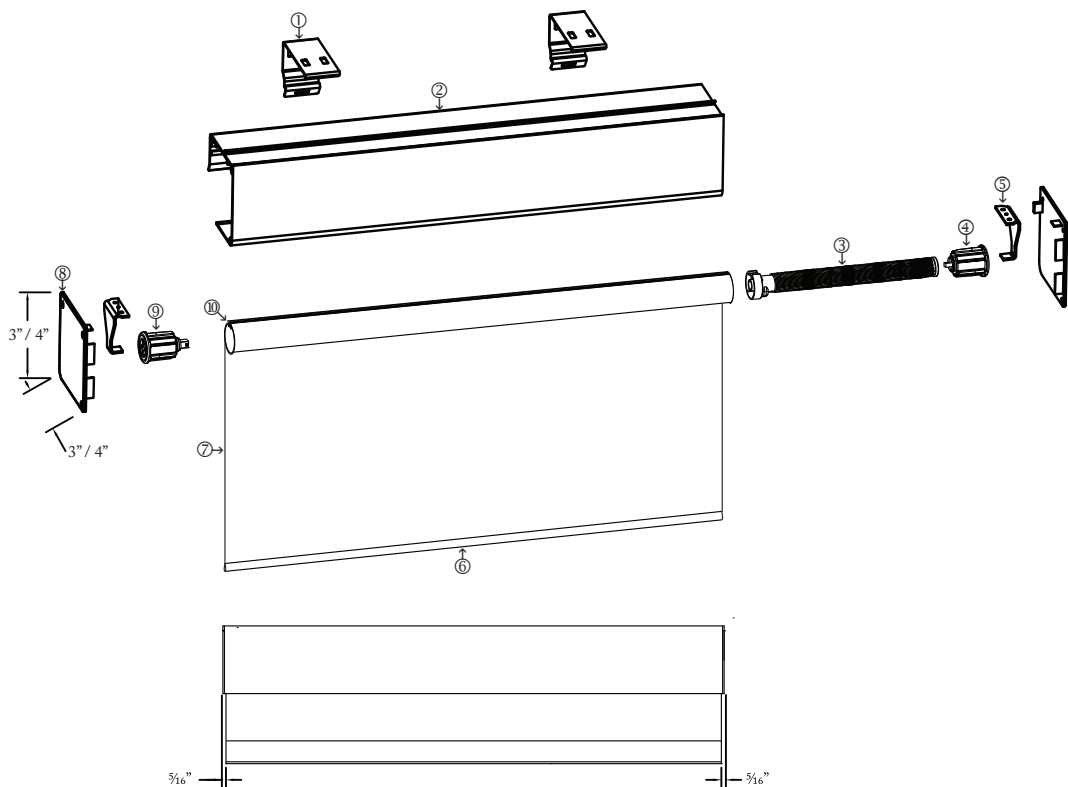


Balance avec Cassette*

Balance with Cassette*

*Brevet en Instance CA 3,090,487

*Patent Pending CA 3,090,487



1 SUPPORTS MUR/PLAFOND
WALL/CEILING BRACKETS

2 CASSETTE
CASSETTE

3 RESSORT
SPRING

4 CONTRÔLE
CONTROL

5 SUPPORT INTERNE
INTERNAL BRACKET

6 PESÉE INTERNE EXTRUDÉ
EXTRUDED INTERNAL HEM BAR

7 TISSU: 1%, 3%, 5%, 10% D'OUVERTURE DU OPAQUE
FABRIC: 1%, 3%, 5%, 10% OPENESS OF BLACKOUT

8 COUVERCLE DE CASSETTE
CASSETTE END CAP

9 EMBOÛT
IDLER

10 TUBE D'ALUMINIUM EXTRUDÉE
EXTRUDED ALUMINIUM TUBE

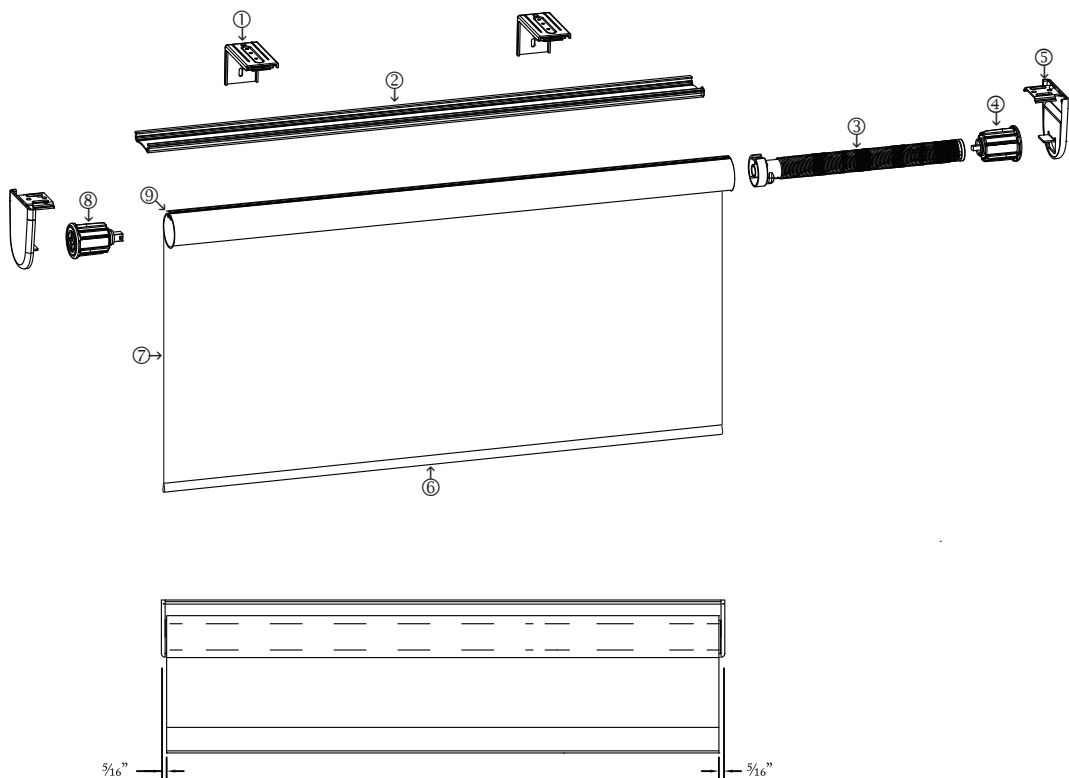
SOL-R
44 BENJAMIN-HUDDON
MONTREAL, QC
H4N 1H8
514.633.9095



Balance avec Rail* Balance with Track*

*Brevet en Instance CA 3,090,487

*Patent Pending CA 3,090,487



1 SUPPORTS MUR/PLAFOND
WALL/CEILING BRACKETS

2 RAIL
TRACK

3 RESSORT
SPRING

4 CONTRÔLE
CONTROL

5 SUPPORT POUR RAIL
SUPPORT FOR TRACK

6 PESÉE INTERNE EXTRUDÉ
EXTRUDED INTERNAL HEM BAR

7 TISSU: 1%, 3%, 5%, 10% D'OUVERTURE DU OPAQUE
FABRIC: 1%, 3%, 5%, 10% OPENESS OF BLACKOUT

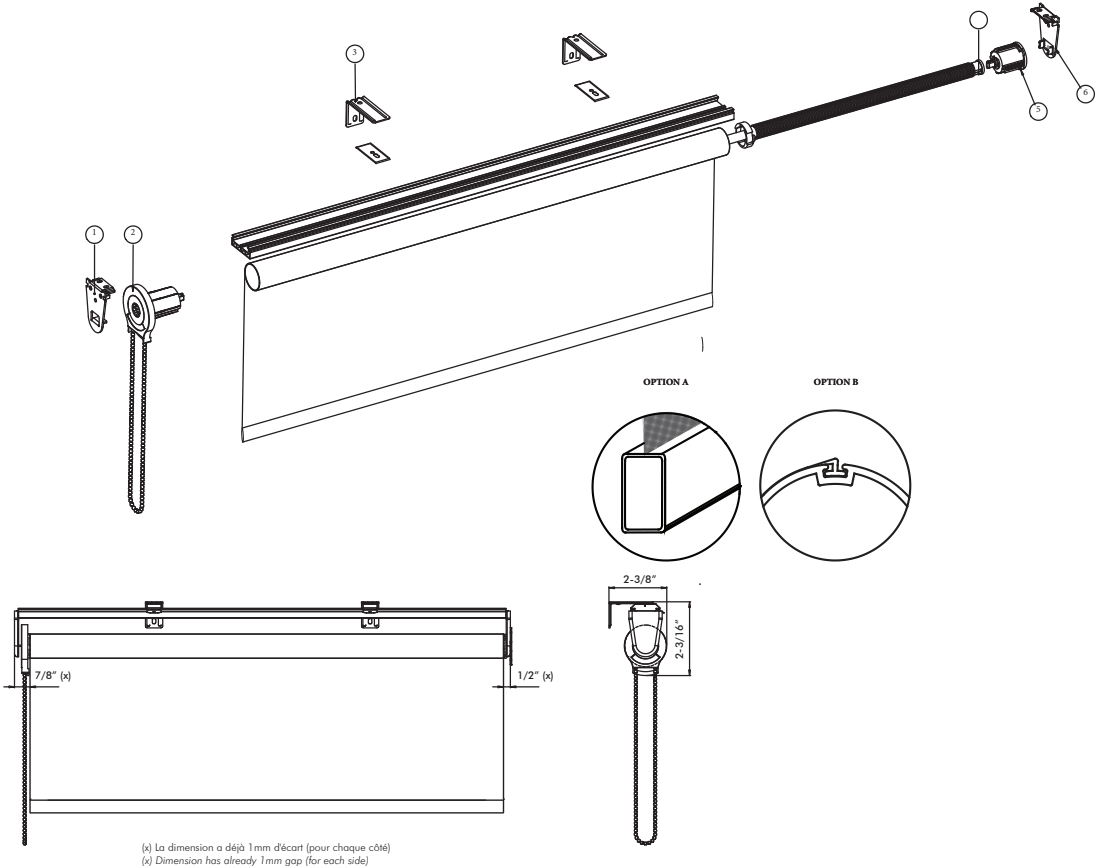
8 EMBOÛT
IDLER

9 TUBE D'ALUMINIUM EXTRUDÉE
EXTRUDED ALUMINIUM TUBE

SOL-R
44 BENJAMIN-HUDDON
MONTREAL, QC
H4N 1H8
514.633.9095



DAO DAO



(x) La dimension a déjà 1 mm d'écart (pour chaque côté)
 (x) Dimension has already 1mm gap (for each side)

- 1 SUPPORT BRACKET
- 2 EMBOUT CLUTCH
- 3 SUPPORTS MUR/PLAFOND WALL/CEILING BRACKETS
- 4 RESSORT SPRING
- 5 EMBOUT IDLER
- 6 SUPPORT BRACKET
- A OPTION BASE CARRÉE OPTIONAL SQUARE BAR
- B OPTION SPLINE OPTIONAL SPLINE

SOL-R
 44 BENJAMIN-HUDDON
 MONTRÉAL, QC
 H4N 1H8
 514.633.9095





SOL-R.CA
44 BENJAMIN-HUDON
MONTREAL QUEBEC
CANADA H4N 1H8
T (514)633-9095
INFO@SOL-R.CA